



**PLANUNGSFIBEL
2026**



BORA More than cooking.

Wir verwandeln Küchen von einem funktionalen Ort zu einem echten Lebensraum. Durch innovative Produkte und Services, die das Kochen vereinfachen und eine gesunde Lebensweise ermöglichen.

Inhaltsverzeichnis

BORA Mission	3	PURA2 / PURA2R	67
		PURU2 / PURU2R	68
		Produktdatenblatt	69
BORA More than cooking.	6	BORA S Pure	70
Originalität ist Mut	7	Produkt-Highlights	71
Perfektion bis ins Detail	9	Übersicht	72
Prinzip BORA	10	PURSA2 / PURSA2R	73
Die BORA Vorteile	11	PURSU2 / PURSU2R	74
BORA Geruchsfilter	12	Produktdatenblatt	75
BORA Cleanrate	13	BORA Basic	76
Kostenloser Planungssupport für BORA Handelspartner	14	Produkt-Highlights	77
Gemeinsam schöne Lebensräume verwirklichen	15	Übersicht	78
BORA Produktwelten	16	BHA	79
		BHU	80
		Produktdatenblatt	81
BORA Kochfeldabzugssysteme	18	Zubehör für Kochfeldabzugssysteme	82
Produktvergleich Modularsysteme	19	Zubehörmatrix	83
Produktvergleich Kompaktsysteme	20	ULS	86
BORA Professional 3.0	22	ULA	87
Produkt-Highlights	23	ULI	88
Übersicht	24	ULZ	89
BORA Professional 3.0 Sets	25	ULF	90
PKA3 / PKA3AB	26	ULIE	91
PKAS3 / PKAS3AB	27	ULBF	92
PKFI3 / PKFI3AB	28	ULB3X	93
PKI3 / PKI3AB	29	USDF	94
PKIW3 / PKIW3AB	30	USDR50	94
PKCH3 / PKCH3AB	31	BORA Ecotube	95
PKG3 / PKG3AB	32	EFS750/1	96
PKCB3 / PKCB3AB	33	EFS375/1	96
PKG3 / PKG3AB	34	EF47/1	96
PKT3 / PKT3AB	35	ER750/1	97
UESDRSL	36	EFRG/1	97
UESDFSL	36	EFRV/1	98
Produktdatenblatt	37	EFRV110/1	98
BORA Classic 2.0	38	EFR90/1	99
Produkt-Highlights	39	EFBH90/1	99
Übersicht	40	EFB90/1	99
BORA Classic 2.0 Sets	41	ERB90/1	100
CKA2 / CKA2AB	42	EFBH15/1	100
CKASE2 / CKASE2AB	43	EFAF	100
CKFI	44	EFV/1	101
CKI	45	ERV/1	101
CKIW	46	EFD/1	101
CKCH	47	ERD/1	102
CKCB	48	EFMS/1	102
CKG	49	ERMS/1	102
CKT	50	UEBF/1	103
Produktdatenblatt	51	UEBR/1	104
BORA X Pure	52	UEBRK/1	105
Produkt-Highlights	53	KFR830AB	106
Übersicht	54	KFR760AB	106
PUXA2 / PUXA2R	55	KFR580AB	106
PUXU2 / PUXU2R	56	USL515 / USL515AB	107
Produktdatenblatt	57	CER	107
BORA M Pure	58	USTF / USTFAB	108
Produkt-Highlights	59	USTE / USTEAB	108
Übersicht	60	USTJ / USTJAB	109
PURMA2 / PURMA2R	61	USTG / USTGAB	109
PURMU2 / PURMU2R	62		
Produktdatenblatt	63		
BORA Pure	64		
Produkt-Highlights	65		
Übersicht	66		
		Planungsdetails Kochfeldabzugssysteme	110
		Erforderlicher Freiraum	111

Abluftsystem	112	BORA Cool Combi	182
Umluftsystem	112	Übersicht	183
Kochen im Umluftbetrieb.....	113	C178KG	184
Fettabscheidegrad	113	C178KGW	185
Abluftführung	114	BORA Cool Combi XL.....	186
BORA 3box.....	115	Übersicht	187
Betrieb mit Feuerstätten.....	116	C194KG	188
Externe Schaltkontakte	117	BORA Freeze	189
Steckdosenpositionierung	118	Übersicht	190
BORA Professional 3.0	119	F178GW	191
Bedienknebel	120	Einbaumaße/Nischenmaße	192
Ausschnittsmaße	121	Spaltmaß Möbelfronten	192
Einbauschnitt	122	Zubehörmatrix.....	193
Kanalanschlussmaße	123	BORA Beleuchtung	194
Kernbohrungen	124	Produktvergleich Beleuchtung	195
Anschlussschema	125	BORA Horizon	196
Musterplanungen	126	Übersicht	197
BORA Classic 2.0.....	130	LHMSW / LHMMG / LHMRG	198
Ausschnittsmaße	131	LHFSW / LHFMG / LHFRG	198
Einbauschnitte	132	BORA Stars	199
Kernbohrungen	133	Übersicht	200
Kanalanschlussmaße	134	LLSW / LSLMG / LSLRG.....	201
Anschlussschema	134	LSZSW / LSZMG / LSZRG.....	201
Musterplanungen	135	LSASW / LSAMG / LSARG.....	202
BORA Pure Familie	139	LSESW / LSEMG / LSERG	202
Ausschnittsmaße	140	Lichtabstrahlung	203
BORA S Pure über Backofen	140	Lichtabstrahlung	204
Einbauschnitte	141	Empfehlungen für die Lichtplanung	204
Kernbohrungen	142	BORA QVac	205
Anschlussschema	142	BORA QVac	206
Kanalanschlussmaße	143	Übersicht	207
Musterplanungen	144	QVACSS / QVACAB	208
BORA Basic	148	QVACABM.....	209
Einbauschnitte	149	Positionierung.....	210
Kernbohrungen	150	Ausschnittsmaße	210
Kanalanschlussmaße	151	Zubehörmatrix.....	210
Anschlussschema	151	Zeichenerklärung	211
Musterplanungen.....	152		
Detailzeichnungen.....	154		
BORA Dampf- und Backsysteme	158		
Produktvergleich Dampf- und Backsysteme.....	159		
BORA X BO.....	160		
Übersicht	161		
XBO.....	162		
XBO.....	163		
Produktdatenblatt.....	164		
Kombinationsmöglichkeiten / Gerätekombinationen	164		
Geräteanschlüsse	165		
Einbaumaße / Rahmen Spacer	166		
Musterplanungen	167		
BORA Multischubladen	169		
Übersicht	170		
MS290	171		
MS140	172		
MSF290	173		
MSF140	173		
Geräteanschlüsse	173		
Einbaumaße	174		
Einbaumaße Gerätekombinationen	174		
Zubehörmatrix	175		
BORA Kühl- und Gefriersysteme	176		
Produktvergleich Kühl- und Gefriersysteme.....	177		
BORA Cool	178		
Übersicht	179		
C178K.....	180		
C178KGF	181		



Originalität ist Mut

**„Nur wer Bestehendes infrage stellt,
kann wirklich etwas verändern.“**

Willi Bruckbauer

Vom Schreinermeister zum Küchenrevolutionär.

Alles begann mit einem einfachen Gedanken: schönere Küchen. Diese Frage stellte sich BORA Gründer und Geschäftsführer Willi Bruckbauer. Angetrieben vom Wunsch, Küchen freier, aufgeräumter und funktionaler zu gestalten. Denn in seinem Küchenstudio störten viele Kunden die lauten, sperrigen Dunstabzugshauben: Sie empfanden sie als unschön, dominant und als Einschränkung ihrer Sicht und Gestaltungsfreiheit. Für Willi Bruckbauer – Schreinermeister in sechster Generation und leidenschaftlicher Hobbykoch – waren diese herkömmlichen Lösungen ebenfalls ein Dorn im Auge.

Die Lösung: Kochfelder mit integriertem Abzug. Aus dieser Idee wurde BORA – die Revolution für den Lebensraum Küche. Vor 19 Jahren fand diese Idee zunächst weder Unterstützung von Unternehmen noch bei Banken. Trotzdem gründete Willi Bruckbauer 2007 die BORA Lüftungstechnik GmbH. 2008 kam das erste Produkt auf den Markt – 2010 folgte der Deutsche Gründerpreis. Heute ist BORA das Synonym für eine neue Art des Kochens und für Kochfelder mit integriertem Dunstabzug. BORA entwickelt und produziert innovative Premium-Kücheneinbaugeräte mit höchsten Ansprüchen an Funktion, Performance und Ästhetik. Mehr als technische Innovation – steht BORA für eine Haltung, geprägt von Einfachheit. Für Produkte, die mehr Lebensqualität schaffen – gemacht für den Menschen.

Außergewöhnliche Produkte für außergewöhnliche Erlebnisse.

Seit der Unternehmensgründung verfolgen wir ein klares Ziel: den Lebensraum Küche zu revolutionieren. Mit Premium-Kücheneinbaugeräten schaffen wir mehr Lebensqualität im Zentrum des Wohnens für außergewöhnliche Erlebnisse. Was mit einem innovativen Kochfeldabzugssystem begann, ist heute ein umfassendes Produktportfolio, das sich durch kompromisslose Qualität und Profi-Performance auszeichnet.

Innovation made in Germany and Austria.

BORA steht für Mut, visionäres Denken, höchste Ansprüche – und für eine Marke, die Küchenplanung einfacher, flexibler und zukunftssicher macht.



Perfektion bis ins Detail

Premiumqualität und Profi-Geräte für zuhause.

Weltweite Revolution.

Aus dem Inntal heraus revolutionieren wir weltweit Küchen für außergewöhnliche Erlebnisse. Über 750 Mitarbeiter sind, insbesondere an den Standorten in Raubling und Niederndorf beschäftigt. Vertrieben werden BORA Produkte in über 60 Ländern.

Premiumqualität mit Herkunft

BORA steht für Premiumqualität mit klarer Herkunft: In Niederndorf (Tirol, Austria) entstehen Produktinnovationen, werden Geräte getestet und produziert. Die neue Produktions- und Logistikzentrale wird in den kommenden Jahren Maßstäbe in Sachen Nachhaltigkeit, Effizienz und Architektur setzen. Mit kurzen Wegen, modernen Prozessen und einem starken Team sichern wir höchste Qualitätsstandards – für Produkte, auf die sich Planer und Kunden verlassen können. Wir wachsen stetig und bleiben dabei fest verwurzelt in der Region.

Ausgezeichnet anders

Unsere Produkte zeichnen sich durch eine puristische Designsprache aus, die sich nahtlos in moderne Küchen integriert. Reduktion, Funktionalität und klare Linien prägen jedes Produkt.

BORA wurde bereits mit zahlreichen internationalen Designpreisen geehrt. In der Produktkategorie Kochfeldabzugssysteme bekamen wir erneut die Auszeichnung als „Beste Marke des Jahres 2025“ im Rahmen des renommierten Plus X Award verliehen.

Vertrauen über den Kauf hinaus

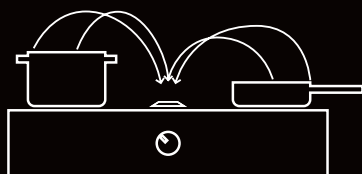
Unsere Endkunden erhalten 2 Jahre Herstellergarantie – mit der Möglichkeit auf eine kostenlose Garantieverlängerung. So bleibt nicht nur das Kocherlebnis außergewöhnlich – sondern auch der Service danach. Für BORA Produkte aus der Kategorie Beleuchtung verlängert sich die Garantie nach Registrierung sogar auf insgesamt 5 Jahre.

Prinzip BORA

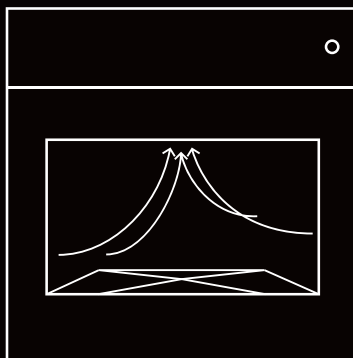
Physik kann so schön sein.

Als Pionier für Lüftungstechnik setzen wir seit jeher auf die effektive Absaugung von Kochdünsten und Fettpartikeln direkt dort, wo sie entstehen: im Kochtopf oder der Pfanne. Das Ergebnis: frische Luft, freie Sicht, leiser Betrieb und neue Möglichkeiten in der Küchenarchitektur. Dank effektiver Luftführung und leistungsstarker Geruchsfilter gehören Dunstabzugshauben der Vergangenheit an.

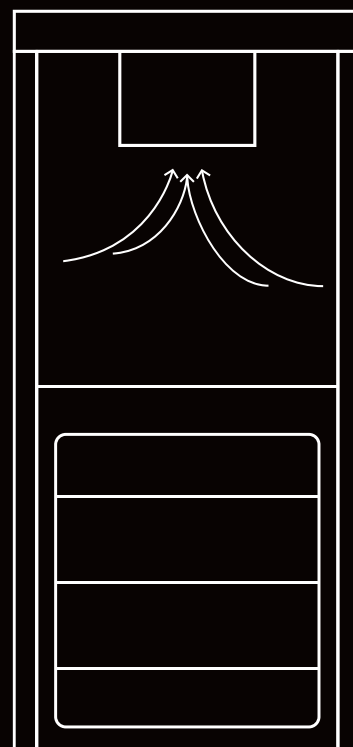
Für Planer bedeutet das: mehr Flexibilität in der Gestaltung – ob Kochinsel, unter Dachschrägen oder vor dem Fenster.



Kochdünste steigen mit einer Geschwindigkeit von maximal einem Meter pro Sekunde auf. Die BORA Kochfeldabzugssysteme saugen den Dunst mit ca. vier Metern pro Sekunde nach unten ab. Es entsteht eine Querströmung, die stärker ist als die Steiggeschwindigkeit des Kochdunstes. Dadurch werden Dampf und Gerüche effektiv nach unten abgesaugt.



Im BORA X BO wird der beim Dämpfen, Backen und Braten entstehende Dunst noch vor dem Öffnen der Ofentür automatisch nach hinten abgesaugt. Gerüche werden im Aktivkohlefilter, welcher sich oberhalb des Garraums befindet, effektiv gebunden.



In den BORA Kühlsystemen wird auf permanente und optimale Luftzirkulation geachtet, um Lebensmittel länger frisch zu halten. Zudem werden Gerüche durch einen integrierten Geruchsfilter weitgehend neutralisiert.

Die BORA Vorteile



Frische Luft und freie Sicht

BORA zieht Geruchs- und Fettpartikel dort ab, wo sie entstehen – damit ist BORA Pionier im Bereich der Luftfiltration. Mit BORA kochen, backen und lagern Sie wie an der frischen Luft und haben dabei freie Sicht auf das Wesentliche: geordnete Lebensmittel, gutes Essen und nette Gesprächspartner. Keine unangenehmen Gerüche, kein Dampf im Blickfeld, keine beschlagene Brille, keine eingeschränkte Sicht.



Einfache Bedienung

Alle BORA Geräte überzeugen durch ihre intuitive Bedienung – durch Antippen bzw. Sliden auf der Touchfläche der Kochfelder, des BORA X BO und der Kühl- und Gefriersysteme, durch Drehen der Bedienknebel sowie Dimm-Funktion und Gestensteuerung bei der BORA Beleuchtung werden Kochen und Essen zum Erlebnis.



Zeitloses Design

Durch das minimalistische BORA Design und den Verzicht auf unnötige Kanten fügen sich die Geräte nahtlos in jede Küche ein. Vom mattschwarzen Einbaurahmen des BORA X BO bis zu den Holzelementen der Kühlschrankszubehör-Artikel – BORA setzt stets auf hochwertige Materialien. Reduziert und formvollendet bis ins Detail.



Leichte Reinigung

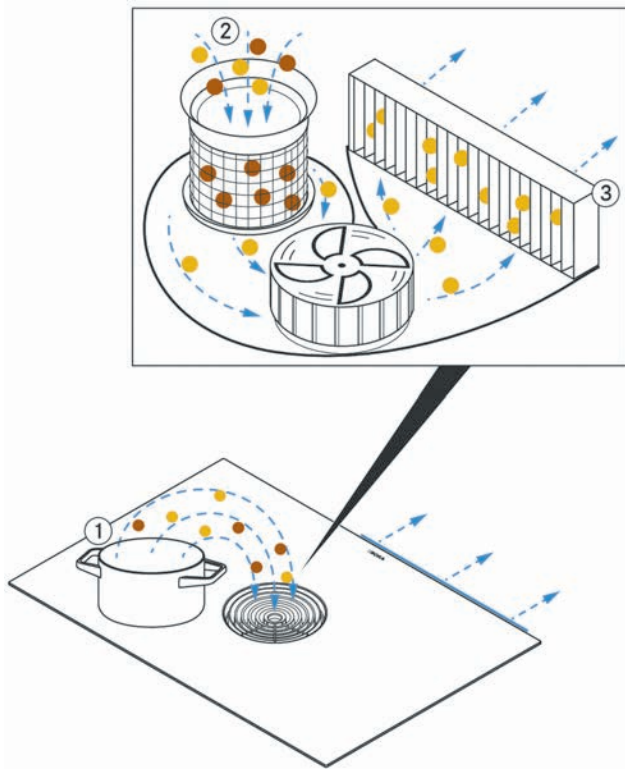
BORA erleichtert den Alltag: Alle beweglichen Teile der Kochfeldabzugssysteme lassen sich einfach entnehmen und im Geschirrspüler reinigen. Die robusten, hochwertigen Materialien, aus denen die Produkte gefertigt werden, sind kratz- und scheuerbeständig. Aufgrund des minimalistischen Designs sind alle Flächen gut zugänglich – vom hygienisch sauberen Kühlschrank bis zum Dampfbackofen, der sich selbst reinigt, legen Ihre Küchengeräte so stets einen glänzenden Auftritt hin.



Höchste Performance

Mit BORA Produkten kochen und backen Sie wie ein Profi und lagern Ihre Lebensmittel effektiv und ordentlich gekühlt. Sie erzielen gleichmäßige Garergebnisse, nutzen die optimale Wärmeverteilung und Luftführung. Zudem ermöglichen Ihnen die BORA Produkte maximalen Stauraum und individuelle Planungsfreiheit. Hochwertige Materialien überzeugen durch Langlebigkeit und bestechen als Designhighlights.

BORA Geruchsfilter



■ Frische Luft
 ■ Im Kochdunst enthaltenes Fett
 ■ Geruchsmoleküle

BORA Geruchsfilter Highlights:

⊕ Kein Fett im Filter

Die räumliche Trennung von Fett- und Geruchsfilter verhindert ein Zusetzen des Geruchsfilters und ermöglicht eine lange Leistungsfähigkeit.

⊕ Hochwertige Aktivkohle

Hochwertige Aktivkohle filtert alle bei normalen Kochvorgängen entstehenden Kochgerüche.

① Vom Topf...

- Wir saugen Gerüche dort ab, wo sie entstehen. So finden sie direkt den Weg in unsere Hochleistungsfilter und können sich nicht im Raum verteilen.
- Unsere strukturellen Vorteile ergeben sich auf Basis unserer Pionierarbeit und unseres Patentes.

② ...ins Gerät...

- Die Luft wird zunächst durch den Edelstahlfettfilter gesaugt, der die Fettpartikel auffängt.
- Dadurch wird das Gerät vor Fettablagerungen geschützt.
- Der Fettfilter selbst kann bei Verschmutzung ganz einfach im Geschirrspüler gereinigt werden.
- Erst hinter dem Fettfilter sitzt der Lüfter, der den Kochdunst weiter zum Geruchsfilter transportiert.

③ ...in den Filter.

- Unsere strömungsoptimierte Konstruktion ermöglicht außerdem, dass wir den Filter ideal in seiner Gänze anströmen.
 - Der Lüfter „drückt“ die Luft durch den plissierten Filter.
 - Durch die Positionierung wird die gesamte Filterfläche angeströmt und genutzt.
 - Es werden so viele Geruchsmoleküle wie möglich gebunden.

⊕ Optimale Filterleistung

Die große Filterfläche und eine optimale Anströmung ermöglichen die bestmögliche Nutzung der Filterkapazitäten.

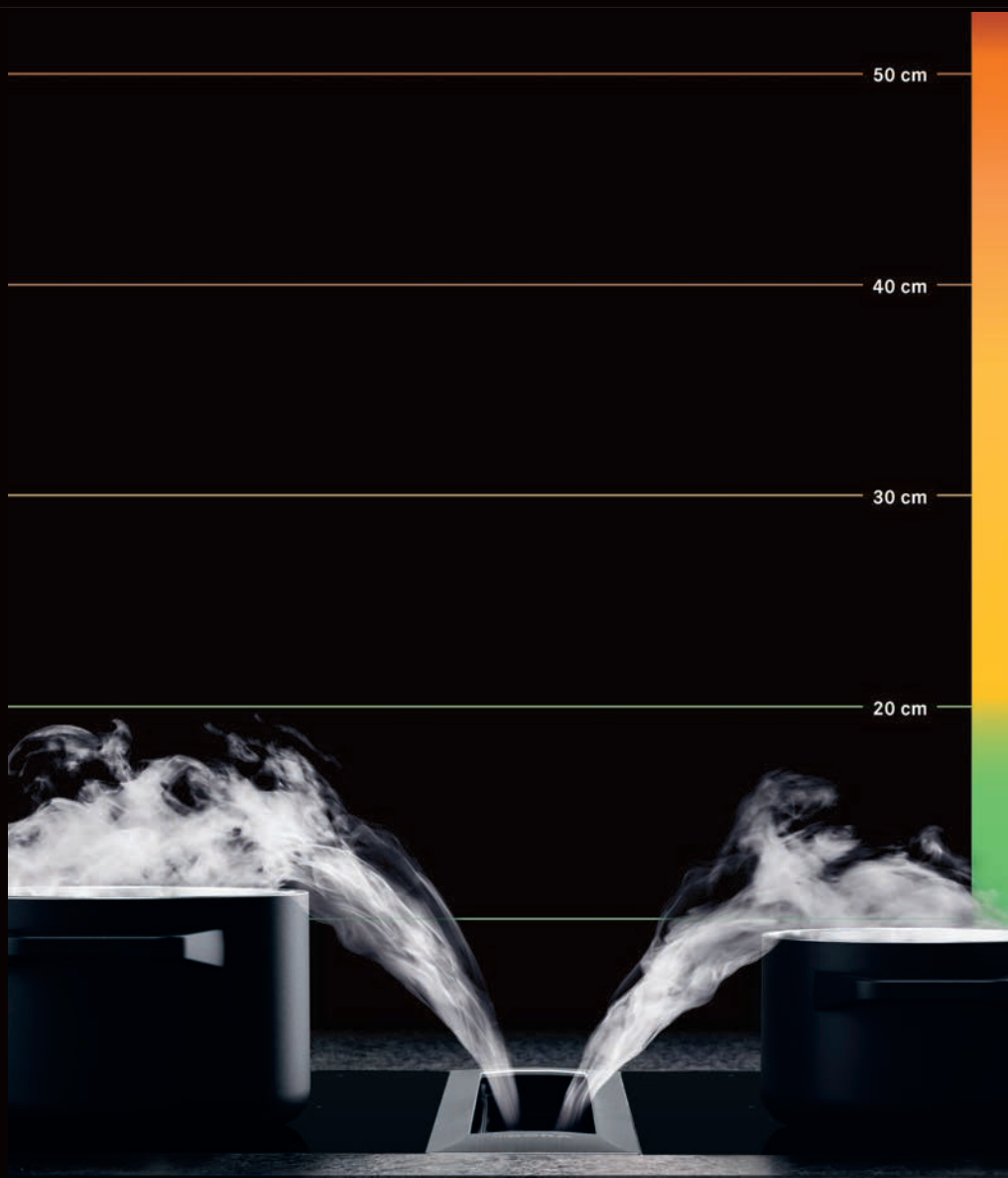
⊕ Intensive Geruchsfiltration

Der sogenannte „Ionentauscher“ des Geruchsfilters reduziert selbst intensive Kochgerüche wie den von Fisch merklich.



BORA Cleanrate

Geruchsfrei kochen mit einer Cleanrate von nahezu 100 %.



Um die Leistungsfähigkeit unserer verschiedenen Kochfeldabzugssysteme im Hinblick auf die Beseitigung der Kochlasten objektiv darstellen zu können, haben wir das Cleanrate-Verfahren entwickelt. Die Cleanrate macht den Reinheitswert der Luft beim Kochen messbar. Denn je höher Geruchspartikel steigen können, desto verunreinigter ist die Küchenluft. Alle BORA Geräte erreichen eine getestete Cleanrate von nahezu 100 %. Somit gelangen die Gerüche mit dem Dampf direkt ins System und können dort gefiltert werden.

Kostenloser Planungssupport für BORA Handelspartner

Planungskompetenz, die verbindet.

Kostenloser Planungssupport für BORA Handelspartner: Eine eigene BORA Planungsabteilung wurde kurz nach der Entstehung der Firma gegründet, um unseren Handelspartnern bei der optimalen Planung und Umsetzung von Küchenplanungen mit BORA Geräten zu unterstützen. Mit technischen Unterlagen, CAD-Daten, Muster- und individuellen Planungsvorschlägen und persönlicher Beratung unseres erfahrenen Teams unterstützen wir Sie von Anfang an. Nutzen Sie wertvolle Zeit für die individuelle Beratung Ihrer Kunden – wir übernehmen die Planung des Kochfeldabzugsystems. Sie erhalten einen mehrseitigen Einbauvorschlag mit allen notwendigen Maßen für die Möbelplanung und den Einbau. Auch für schwierige Einbausituationen finden wir eine Lösung und optimieren die Kanalführung. Eine vollständige Stückliste unterstützt Sie bei der Bestellung und Ihr Montageteam dabei, das BORA System einwandfrei und reibungslos zu montieren.

Vorteile für unsere Handelspartner:

⊕ Zeitersparnis

Nutzen Sie Ihre wertvolle Zeit für die individuelle Beratung Ihrer Kunden während wir die Planung übernehmen.

⊕ Optimaler Einbauvorschlag

Sie erhalten einen mehrseitigen Einbauvorschlag, passend zu ihrer individuellen Einbausituation.

⊕ Vollständigkeit der Stückliste

Wir erstellen eine vollständige Stückliste, damit Ihr Montageteam das BORA System einwandfrei und reibungslos montieren kann.

⊕ Persönlicher Kontakt

Wir kennen alle Details und geben Ihnen gerne Tipps, per Mail oder am Telefon.

⊕ Planungsoptimierung

Auch für schwierige Einbausituationen finden wir eine Lösung und optimieren beispielsweise die Kanalführung.

⊕ Korrekte Maße

Alle notwendigen Maße für die Möbelplanung und den Einbau.

Planungsinformationen & Kontaktaufnahme

1. Welches BORA System wird eingeplant?
2. Soll das System in Abluft oder Umluft betrieben werden?

Nötige Infos bei...

Abluft:

- Verlauf der Abluftstrecke?
- Position des Mauerkastens an der Außenwand?
- Niveau der Kanalführung (Sockelbereich, Bodenaufbau, oder an der Kellerdecke)?

Umluft:

Auswahl der Luftreinigungsbox?



Senden Sie die Planungsinformationen und einen bemaßten Grundriss an planung@bora.com
Sie erreichen uns für Rückfragen zu Ihrer Planung telefonisch unter +49 (0) 80 35 98 40 - 140.



Gemeinsam schöne Lebensräume verwirklichen

Perfekt beraten

In der BORA eigenen Academy in Raubling werden Montage, Beratung und Verkauf täglich geschult, um beste Beratung und Umsetzung vor Ort zu gewährleisten. Unsere Händlerplattform bietet Zugriff auf Tools, Schulungen, POS-Materialien und Support. Mit der BORA eigenen Service-Mannschaft kümmert sich ein internationales Team um alle Fälle, die nur vor Ort effizient zu lösen sind. So gewährleisten wir nicht nur reibungslose Abläufe, sondern auch langfristige Zufriedenheit bei Ihren Kunden – und das weltweit.



BORA

Produkte

Mit einem ganzheitlichen Küchenkonzept befähigen wir Menschen zu besten Kochergebnissen. Entdecken Sie die BORA Produktkategorien.

①

BORA Kochfeldabzugssysteme

Kochfeld und Dunstabzug in einem. Mit den modularen und kompakten BORA Kochfeldabzugssystemen ist grenzenlose Freiheit bei der Küchenplanung garantiert.

②

BORA Dampf- und Backsysteme

Dampf in seiner schönsten Form. Mit dem BORA X BO intuitiv und einfach dämpfen, backen und braten auf Profi-Niveau dank innovativer Rapid Air Technology. Ideal ergänzt mit der vielseitig einsetzbaren BORA Multischublade zum Warmhalten, Auftauen, Niedertemperaturgaren und vielem mehr.

③

BORA Kühl- und Gefriersysteme

Lebensmittel effektiv gekühlt und übersichtlich geordnet lagern. Die verschiedenen Kühlschrankvarianten sowie der Gefrierschrank zeichnen sich beispielsweise durch innovative Umluftkühlung, getrennte Kühlkreisläufe, No Frost Technologie und durchdachte Komponenten für den Innenraum aus.

④

BORA Beleuchtung

Minimalistisches Design und maximales Licht. BORA Horizon und BORA Stars sorgen beim Kochen und Essen in den unterschiedlichsten Situationen für die perfekte Ausleuchtung und erhellen den Lebensraum Küche funktional und emotional.

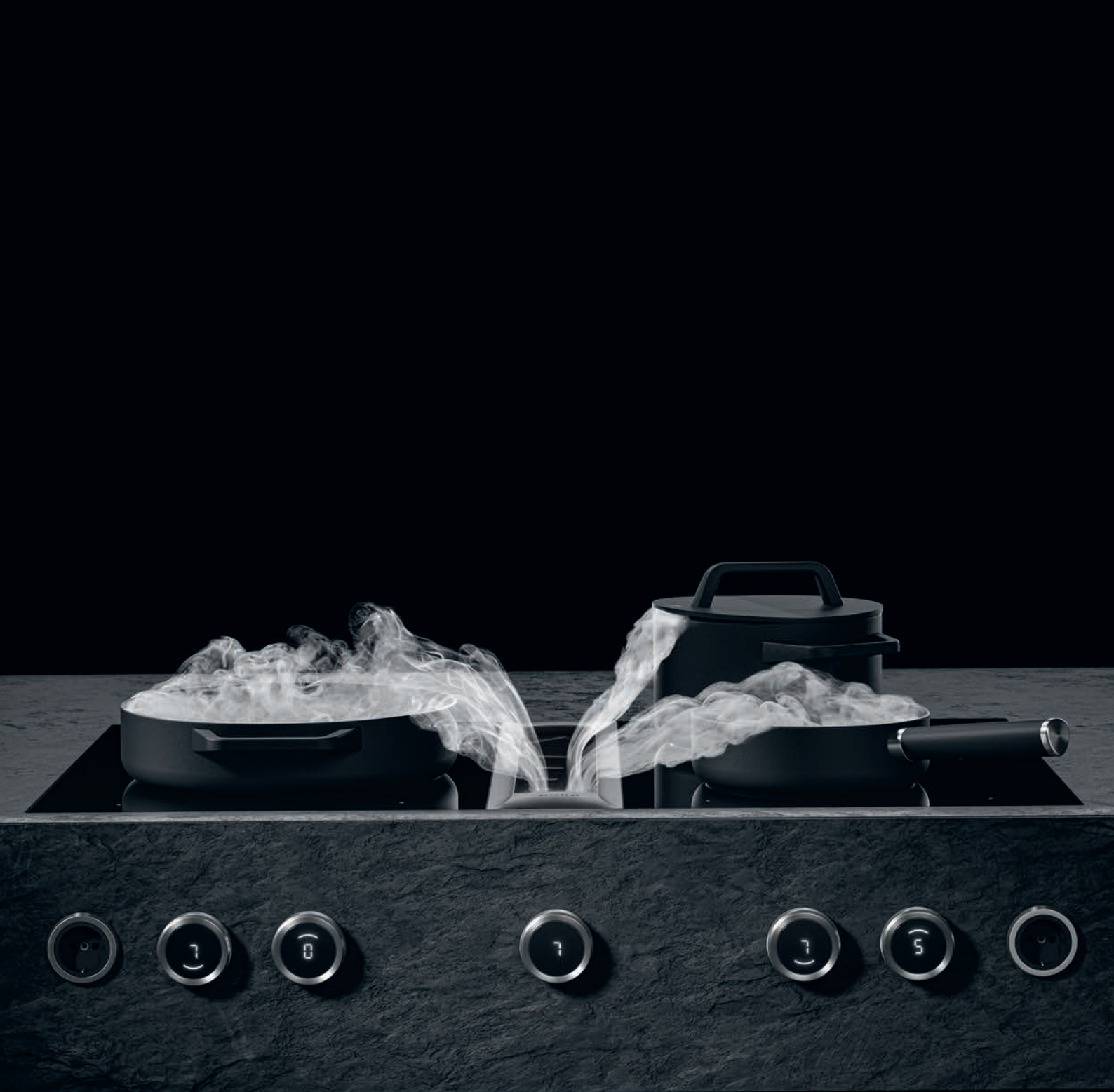
⑤

BORA Zubehör und Accessoires

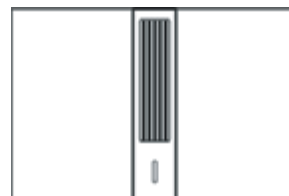
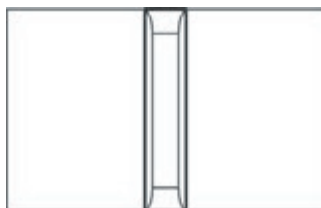
Das passende Zubehör für außergewöhnliche Kocherlebnisse: Das BORA QVac Vakuummiergerät und vieles mehr unterstützen auf dem Weg dahin.







BORA Kochfeldabzugssysteme



Modulares System mit individueller Kochfeldwahl

BORA Professional 3.0

Flächeninduktions-, Induktions-, Induktions-Wok-, Gas-, Hyper-, HiLight- oder HiLight-Kochfeld mit Bräter sowie der Tepan-Edelstahlgrill.

BORA Classic 2.0

Flächeninduktions-, Induktions-, Induktions-Wok-, Gas-, Hyper- oder HiLight-Kochfeld sowie der Tepan-Edelstahlgrill.



Maße
(Breite x Tiefe x Höhe)

852 × 540 × 176 mm
(bei PKA3/PKA3AB)
852 × 540 × 199 mm
(bei PKAS3/PKAS3AB)

772 × 515 × 190 mm



Intuitive Bedienung

Intuitiver Bedienknebel - Kombination aus klassischem Knebel und sensitiver Touchoberfläche.

Intuitive dreifarbige sControl+ Touchbedienung mit kontextbezogenem Farbwechsel.



Highlight-Funktionen

- Ankochautomatik
- Kochzonen-Timer
- Abzugsautomatik
- Brückenfunktion*
- Variable Warmhaltefunktion
- Super Simple Mode

- Ankochautomatik
- Kochzonen-Timer
- Abzugsautomatik
- Brückenfunktion*
- Variable Warmhaltefunktion



Geräuschemission**

65 dB (A) bei PKA3/PKA3AB
67 dB (A) bei PKAS3/PKAS3AB

65 dB (A)



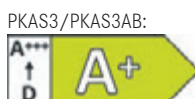
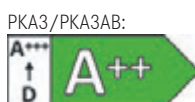
Einbaumindestmaße

Für Küchenschrank mit mind. **90 cm Breite** (2/1 Kombination).

Für Küchenschrank mit mind. **80 cm Breite** (2/1 Kombination).



Energieeffizienzklasse**



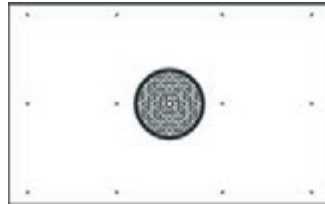
Geruchsfilter

Gerüche werden im Umluftbetrieb durch einen hocheffizienten Aktivkohlefilter neutralisiert. Ein Filterwechsel wird je nach Filter nach **300 oder 600 Stunden Betrieb** empfohlen.

Gerüche werden im Umluftbetrieb durch einen hocheffizienten Aktivkohlefilter neutralisiert. Ein Filterwechsel wird je nach Filter nach **300 oder 600 Stunden Betrieb** empfohlen.

* bei Tepan-Edelstahlgrill und Flächeninduktions-Kochfeld

** gilt für die Abluftvariante gemäß delegierter Verordnung (EU) Nr. 65/2014



Kompaktsystem

BORA X Pure

Kompaktsystem mit vier Flächeninduktionskochzonen.

BORA M Pure

Kompaktsystem mit zwei Flächeninduktionskochzonen rechts und zwei Induktionskochzonen links.



Maße
(Breite x Tiefe x Höhe)

830 × 515 × 199 mm

760 × 515 × 199 mm



Intuitive Bedienung

Intuitive dreifarbige sControl+ Touchbedienung mit kontextbezogenem Farbwechsel

Intuitive dreifarbige sControl+ Touchbedienung mit kontextbezogenem Farbwechsel



Highlight-Funktionen

- Kochzonen-Timer mit Sekundenanzeige
- Abzugsautomatik
- Brückenfunktion
- Variable Warmhaltefunktion

- Kochzonen-Timer mit Sekundenanzeige
- Abzugsautomatik
- Brückenfunktion
- Variable Warmhaltefunktion

BORA Assist*

- Assist Funktion Fry
- weitere Assist Funktionen über die BORA JOY App
- WiFi- und Bluetooth-fähig

BORA Assist*

- Assist Funktion Fry
- weitere Assist Funktionen über die BORA JOY App
- WiFi- und Bluetooth-fähig



Geräuschemission**

67 dB (A)

67 dB (A)



Einbaumindestmaße

Für Küchenschränke mit mind. **90 cm Breite**.

Für Küchenschränke mit mind. **80 cm Breite**.



Energieeffizienzklasse**



Geruchsfilter

Gerüche werden im Umluftbetrieb durch einen hocheffizienten Geruchsfilter neutralisiert. Ein Filterwechsel wird nach **150 Stunden Betrieb (1 Jahr)** empfohlen. Einfacher eSwap-Filterwechsel von oben durch die Einströmöffnung.

Gerüche werden im Umluftbetrieb durch einen hocheffizienten Geruchsfilter neutralisiert. Ein Filterwechsel wird nach **150 Stunden Betrieb (1 Jahr)** empfohlen. Einfacher eSwap-Filterwechsel von oben durch die Einströmöffnung.

* in Kombination mit Assist-fähigem Kochgeschirr und der BORA Grillpfanne.
** gilt für die Abluftvariante gemäß delegierter Verordnung (EU) Nr. 65/2014.



BORA Pure

Kompaktsystem mit vier Induktionskochzonen.



760 × 515 × 199 mm



Intuitive dreifarbigige sControl+ Touchbedienung mit kontextbezogenem Farbwechsel



- Kochzonen-Timer mit Sekundenanzeige
- Abzugsautomatik
- Warmhaltefunktion

BORA Assist*

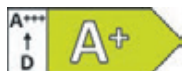
- Assist Funktion Fry
- weitere Assist Funktionen über die BORA JOY App
- WiFi- und Bluetooth-fähig



67 dB (A)



Für Küchenschränke mit mind. **80 cm Breite**.



Gerüche werden im Umluftbetrieb durch einen hocheffizienten Geruchsfilter neutralisiert. Ein Filterwechsel wird nach **150 Stunden Betrieb (1 Jahr)** empfohlen. Einfacher eSwap-Filterwechsel von oben durch die Einströmöffnung.



BORA S Pure

Kompaktsystem mit zwei Flächeninduktionskochzonen rechts und zwei Induktionskochzonen links.

580 × 515 × 199 mm

Intuitive dreifarbigige sControl+ Touchbedienung mit kontextbezogenem Farbwechsel

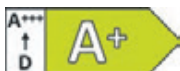
- Kochzonen-Timer mit Sekundenanzeige
- Abzugsautomatik
- Brückenfunktion
- Warmhaltefunktion

BORA Assist*

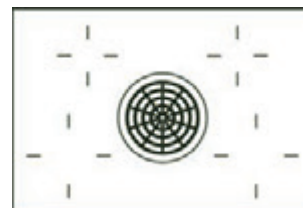
- Assist Funktionen Fry und Coffee
- weitere Assist Funktionen über die BORA JOY App
- WiFi- und Bluetooth-fähig

66 dB (A)

Für Küchenschränke mit mind. **60 cm Breite**.



Gerüche werden im Umluftbetrieb durch einen hocheffizienten Geruchsfilter neutralisiert. Ein Filterwechsel wird nach **150 Stunden Betrieb (1 Jahr)** empfohlen. Einfacher eSwap-Filterwechsel von oben durch die Einströmöffnung.



BORA Basic

Kompaktsystem mit vier Strahlheizkörperkochzonen.

760 × 515 × 196 mm

Intuitive digitale Bedienung mittels einfacher Touchbedienung

- Abzugsautomatik
- Kochzonen-Timer

63 dB (A)

Für Küchenschränke mit mind. **80 cm Breite**.



Gerüche werden im Umluftbetrieb durch einen hocheffizienten Aktivkohlefilter neutralisiert. Ein Filterwechsel wird nach **150 Stunden Betrieb (1 Jahr)** empfohlen.



BORA Professional 3.0

Das High-End-Kochfeldabzugssystem mit innovativer Knebelbedienung und individuell wählbaren Kochfeldern.

Produkt-Highlights



Modulares System

Unsere größten Kochfelder mit 540 mm Tiefe individuell nach den Kochvorlieben wählen: von Flächeninduktion bis Gaskochfeld oder Tepan-Edelstahlgrill. Die Kochfelder sind frei mit dem Abzugssystem kombinierbar. Kombinationen sind auch mit einem, drei oder mehr Kochfeldern möglich. Bei mehr als zwei Kochfeldern ist ein weiterer Abzug erforderlich.

Individuelles Design

Das BORA Professional 3.0 beeindruckt mit seinem eleganten Design. Der Kochfeldabzug sowie die Bedienknebel sind wahlweise in All Black oder Edelstahl erhältlich. Das Flächeninduktionskochfeld bietet zudem die Wahl zwischen glänzender und matter Glaskeramik.

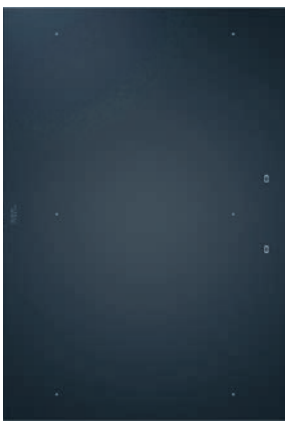
Automatische Verschlussklappe

Beim Einsatz des Abzuges öffnet und schließt die Verschlussklappe automatisch. Beim Schließen verhindert die integrierte Sensorik ein Einklemmen von Gegenständen. Im Off-Zustand ist das elegante System vollständig geschlossen.

Intuitiver Bedienknebel

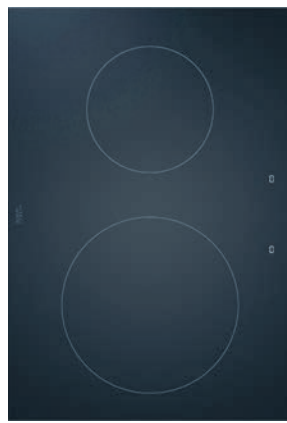
Die Kombination aus klassischem Knebel und sensibler Touchoberfläche mit gestochen scharfer LED-Anzeige garantiert eine perfekte Bedienung. Alle Funktionen werden einfach, bequem und intuitiv über Knebeldrehung und Tap auf die zentrale Touchfläche aktiviert.





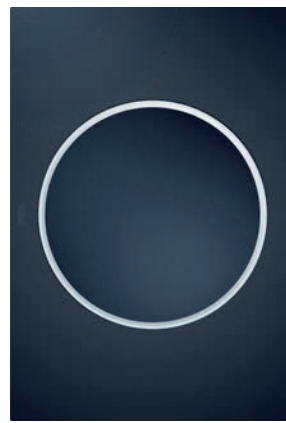
PKFI3
PKFI3AB

Pro Flächeninduktions-Kochfeld
(...All Black) *



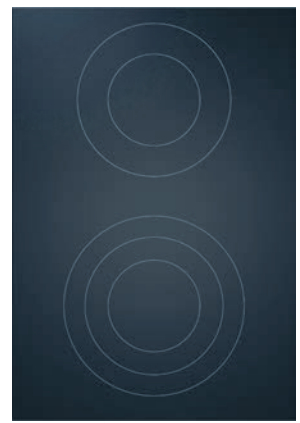
PKI3
PKI3AB

Pro Induktions-Kochfeld
(...All Black)



PKIW3
PKIW3AB

Pro Induktions-Wok-Kochfeld
(...All Black)



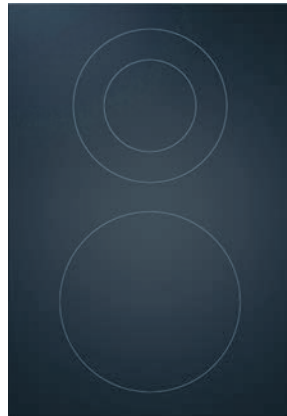
PKC3
PKC3AB

Pro HiLight-Kochfeld 3-Kreis/2-Kreis
(...All Black)



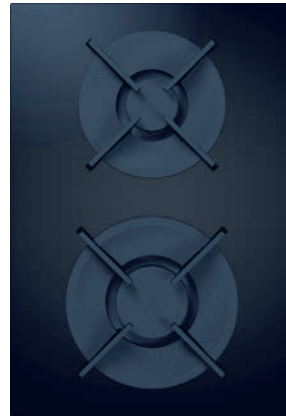
PKCB3
PKCB3AB

Pro HiLight-Kochfeld 3-Kreis/Bräter
(...All Black)



PKCH3
PKCH3AB

Pro Hyper-Kochfeld 1-Kreis/2-Kreis
(...All Black)



PKG3
PKG3AB

Pro Gas-Kochfeld
(...All Black)



PKT3
PKT3AB

Pro Tepan-Edelstahlgrill mit
2 Kochzonen (...All Black)



Bedienknebel
BORA Pro 3.0

PKA3
PKAS3

Pro Kochfeldabzug
Pro Kochfeldabzugssystem mit integriertem Lüfter



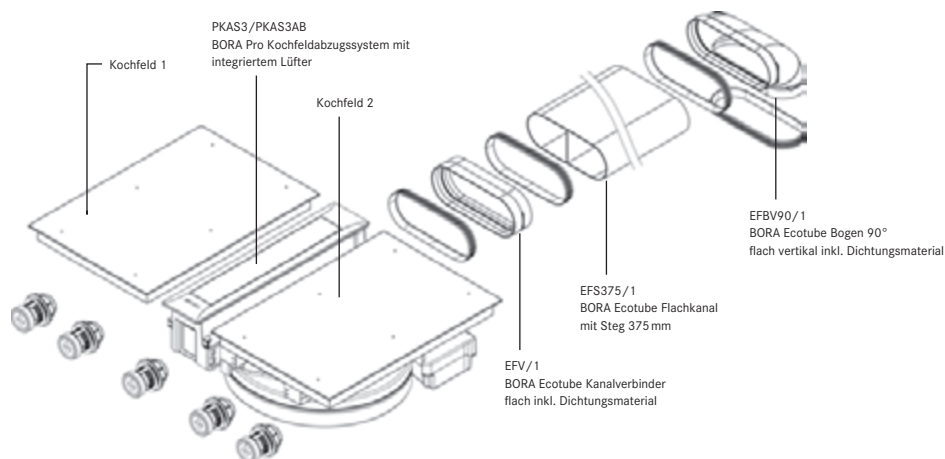
Bedienknebel
BORA Pro 3.0 All Black

PKA3AB
PKAS3AB

Pro Kochfeldabzug All Black
Pro Kochfeldabzugssystem mit integriertem Lüfter All Black

* Das Professional Flächeninduktions-Kochfeld ist auch mit matter Glaskeramik in Kombination mit einem weiteren Flächeninduktions-Kochfeld oder dem Tepan-Edelstahlgrill erhältlich (siehe Sets).

Bestandteile:



Sets mit glänzender Glaskeramik:



PKAS3FI

Pro Set Flächeninduktion (1x PKAS3, 2x PKFI3, 1x EFBV90, 1x EFS375, 1x EFV)

€ 6.890,00 zzgl. MwSt.



PKAS3FIAB

Pro Set Flächeninduktion All Black (1x PKAS3AB, 2x PKFI3AB, 1x EFBV90, 1x EFS375, 1x EFV)

€ 7.990,00 zzgl. MwSt.



PKAS3FIT

Pro Set Flächeninduktion Tepan (1x PKAS3, 1x PKFI3, 1x PKT3, 1x EFBV90, 1x EFS375, 1x EFV)

€ 7.410,00 zzgl. MwSt.



PKAS3HL

Pro Set HiLight (1x PKAS3, 1x PKC3, 1x PKCB3, 1x EFBV90, 1x EFS375, 1x EFV)

€ 5.340,00 zzgl. MwSt.

Sets mit matter Glaskeramik:



PKAS3FIR

Pro Set Flächeninduktion Rough (1x PKAS3, 2x PKFI3R, 1x EFBV90, 1x EFS375, 1x EFV)

€ 7.290,00 zzgl. MwSt.



PKAS3FIABR

Pro Set Flächeninduktion All Black Rough (1x PKAS3AB, 2x PKFI3ABR, 1x EFBV90, 1x EFS375, 1x EFV)

€ 8.390,00 zzgl. MwSt.



PKAS3FITR

Pro Set Flächeninduktion Tepan Rough (1x PKAS3, 1x PKFI3R, 1x PKT3, 1x EFBV90, 1x EFS375, 1x EFV)

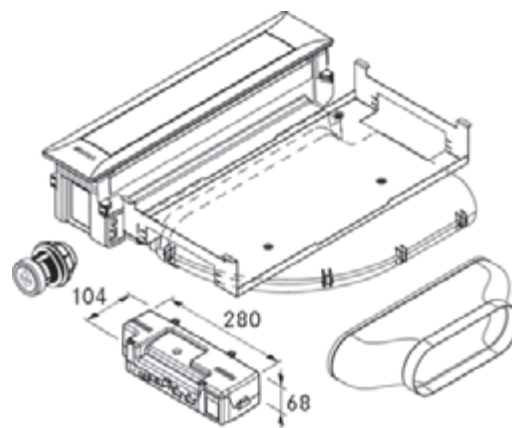
€ 7.610,00 zzgl. MwSt.

PKA3 / PKA3AB

Pro Kochfeldabzug (...All Black)

Technische Daten

Anschlussspannung	220 - 240 V
Frequenz	50 / 60 Hz
Leistungsaufnahme maximal	550 W
Abmessungen (Breite x Tiefe x Höhe)	482 x 540 x 176 mm
Gewicht (inkl. Zubehör/Verpackung)	9,25 kg
Material Oberfläche	Edelstahl 1.4016
Leistungsstufen Kochfeldabzug	1 - 9, P
Kanalanschluss	BORA Ecotube
Netzanschlussleitung Steuerungseinheit	2 m
Kommunikationsleitung Steuerungseinheit/Abzug CAT5e	3 m
Verbindungsleitung Bedienknebel	0,25 m



Produktbeschreibung

- Modulares System
- Intuitiver Bedienknebel
- Automatische Verschlussklappe
- Integrierte Fettauffangwanne
- Edelstahl-Fettfilter
- Zentrale Komponente für das Gesamtsystem

Funktionen

- Abzugsautomatik
- Nachlaufautomatik
- Powerstufe
- Filterstands- und Filterserviceanzeige (nur bei Umluft)
- Reinigungsfunktion
- Kurzzeitwecker
- Super Simple Mode

Sicherheitseinrichtungen

Kindersicherung, Sicherheitsabschaltung, Einklemmschutz

Lieferumfang

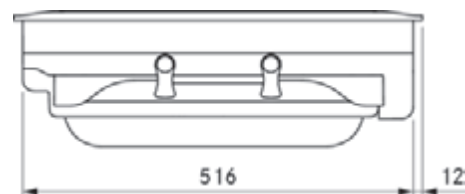
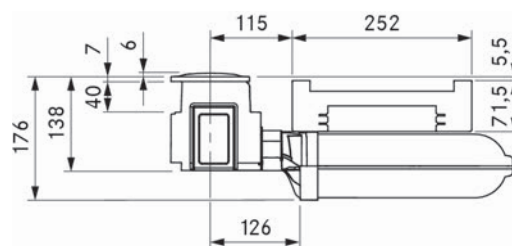
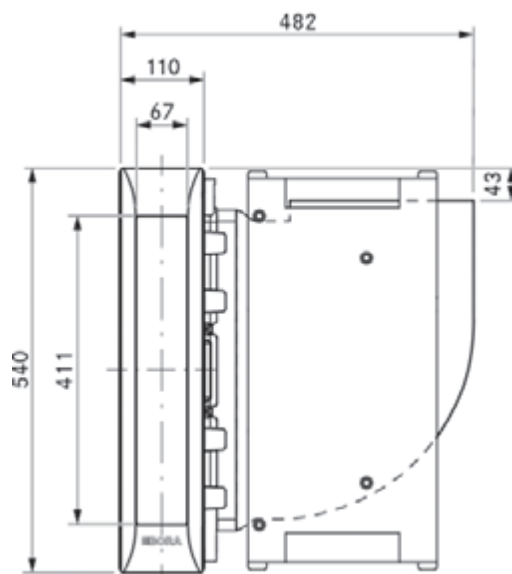
Pro Kochfeldabzug PKA3/PKA3AB mit integriertem 90°-Bogen, Kanalstück gerade (Formteil mit einer Muffenausbildung flach), Bedienknebel, Verschlussklappe, Edelstahl-Fettfilter, Filterwanne, Wartungswanne, Kommunikationsleitung CAT 5, Universal Steuerungseinheit, Verbindungsleitung Bedienknebel, Netzanschlussleitung mit Stecker Typ E + F, Bedienungs- und Montageanleitung, Montagezubehör

Zubehör

Edelstahl-Fettfilter PKA1FF, Verschlussklappe PKA1VK/PKA1VKAB, Filterwanne PKA1FW, Netzanschlussleitung Typ I UNLI (AUS) / Typ J UNLJ (CH) / Typ G UNLG (GB-IE) / Typ B UNLB (PH) / Typ H UNLH (IL)

Produkt- und Planungshinweise

- Umluft- oder Abluftsystem möglich
- Kombinierbar mit allen BORA Professional 3.0 Kochfeldern
- Pro Kochfeldabzug können bis zu 2 Kochfelder angeschlossen werden
- Kombinierbar mit allen BORA Universallüftern
- Lange bzw. komplexe Abluftwege über zusätzlichen Lüfterbaustein realisierbar
- Arbeitsplattentiefe ≥ 700 mm (mit dem Kanalstück gerade ≥ 650 mm)
- Flächenbündige Montage oder Aufsatzmontage möglich
- Luftführung kann rechts oder links vom Abzug ausgeführt werden. Mit dem Kanalstück Bogen ist die Luftführung nach hinten, mit dem Kanalstück gerade ist die Luftführung zur Seite möglich.
- Lüfter kann aufgrund niedriger Aufbauhöhe (100 mm) im Sockelbereich platziert werden (nur ULS)
- Steuerungseinheit kann bei ausreichender Sockelhöhe platzsparend im Sockelbereich platziert werden
- Verbindung zwischen Gerät und Steuerungseinheit via Kommunikationsleitung CAT 5
- Schubläden/Fachböden im Unterschrank müssen herausnehmbar sein (Wartung/Reinigung)
- Kombinierbar mit allen BORA Steckdosen
- Nach Abschluss aller Montagearbeiten ist das Gerät umlaufend mit hitzebeständiger Silikondichtmasse zu verfugen



Preis

PKA3 € 1.800,00 zzgl. MwSt.

PKA3AB € 2.660,00 zzgl. MwSt.

Technische Daten

Anschlussspannung	220 – 240 V
Frequenz	50/60 Hz
Leistungsaufnahme maximal	550 W
Abmessungen (Breite x Tiefe x Höhe)	468 x 540 x 199 mm
Gewicht (inkl. Zubehör/Verpackung)	12,5 kg
Material Oberfläche	Edelstahl 1.4016
Leistungsstufen Kochfeldabzug	1 – 9, P
Kanalanschluss	BORA Ecotube
Netzanschlussleitung Steuerungseinheit	2 m
Verbindungsleitung Bedienknebel	0,25 m

Produktbeschreibung

- Modulares System
- Integrierter Lüfter
- Intuitiver Bedienknebel
- Automatische Verschlussklappe
- Integrierte Fettauffangwanne
- Edelstahl-Fettfilter
- Zentrale Komponente für das Gesamtsystem

Funktionen

- Abzugsautomatik
- Nachlaufautomatik
- Powerstufe
- Filterstands- und Filterserviceanzeige (nur bei Umluft)
- Reinigungsfunktion
- Kurzzeitwecker
- Super Simple Mode

Sicherheitseinrichtungen

Kindersicherung, Sicherheitsabschaltung, Einklemmschutz

Lieferumfang

Pro Kochfeldabzugssystem mit integriertem Lüfter PKAS3/PKAS3AB, Bedienknebel, Verschlussklappe, Edelstahl-Fettfilter, Filterwanne, Wartungswanne, Verbindungsleitung Bedienknebel, Netzanschlussleitung mit Stecker Typ E + F, Bedienungs- und Montageanleitung, Montagezubehör

Zubehör

Edelstahl-Fettfilter PKA1FF, Verschlussklappe PKA1VK/PKA1VKAB, Filterwanne PKA1FW, Netzanschlussleitung Typ I UNLI (AUS) / Typ J UNLJ (CH) / Typ G UNLG (GB-IE) / Typ B UNLB (PH) / Typ H UNLH (IL)

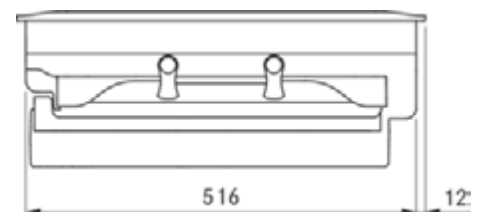
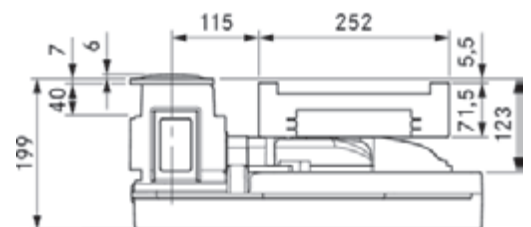
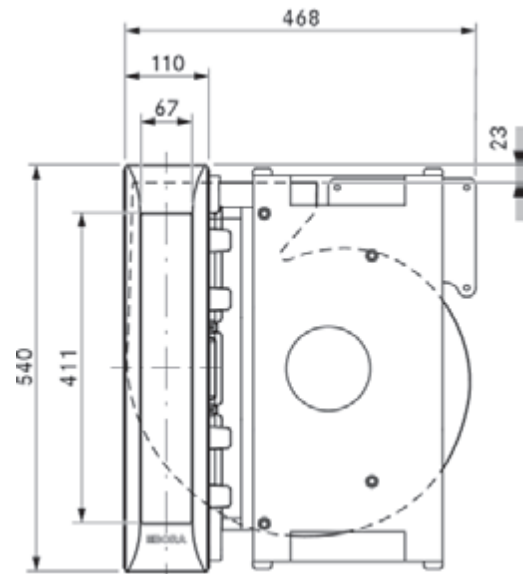
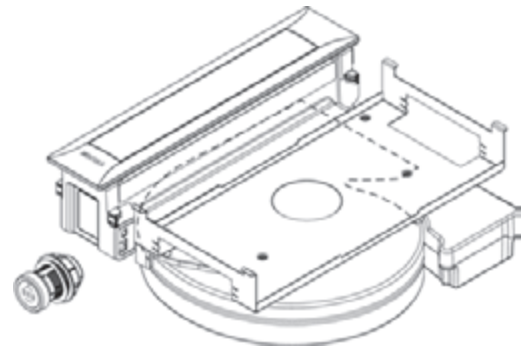
Produkt- und Planungshinweise

- Umluft- oder Abluftsystem möglich
- Kanalanschluss immer rechtsseitig auf der Rückseite des Geräts
- Kombinierbar mit allen BORA Professional 3.0 Kochfeldern
- Pro Kochfeldabzug können bis zu 2 Kochfelder angeschlossen werden
- Lange bzw. komplexe Abluftwege über zusätzlichen Lüfterbaustein realisierbar
- Arbeitsplattenhöhe individuell anpassbar
- Arbeitsplattentiefe ≥ 700 mm
- Flächenbündige Montage oder Aufsatzmontage möglich
- Schubläden/Fachböden im Unterschrank müssen herausnehmbar sein (Wartung/Reinigung)
- Kombinierbar mit allen BORA Steckdosen
- Nach Abschluss aller Montagearbeiten ist das Gerät umlaufend mit hitzebeständiger Silikondichtmasse zu verfugen

Preis

PKAS3 € 2.690,00 zzgl. MwSt.

PKAS3AB € 3.460,00 zzgl. MwSt.



PKFI3 / PKFI3AB

Pro Flächeninduktions-Kochfeld (...All Black)

Technische Daten

Anschlussspannung	220 – 240 V
Frequenz	50 - 60 Hz
Leistungsaufnahme maximal	3680 W
Anschlusswert maximal	3680 W
Absicherung	1x 16 A
Abmessungen (Breite x Tiefe x Höhe)	370 x 540 x 52 mm
Gewicht (inkl. Zubehör/Verpackung)	8,1 kg
Material Oberfläche	Glaskeramik
Leistungsstufen Kochfeld	1 – 9, P
Größe Kochzone vorne	230 x 230 mm
Größe Kochzone hinten	230 x 230 mm
Leistung Kochzone vorne	2100 W
Leistung Kochzone hinten	2100 W
Leistung Kochzone vorne Powerstufe	3680 W
Leistung Kochzone hinten Powerstufe	3680 W
Netzanschlussleitung Kochfeld	1,5 m
Kommunikationsleitung Kochfeld/Abzug	1 m
Verbindungsleitung Bedienknebel	1 m

Produktbeschreibung

- Intuitiver Bedienknebel
- Übergroße Flächeninduktionskochzonen
- Leistungsstufenanzeige am Kochfeld
- Demomodus
- Auch mit matter Glaskeramik (bei Set-Kombinationen PKAS3FIR, PKAS3FIABR und PKAS3FITR)

Funktionen

- Powerstufe
- Topferkennung
- Kochzonen-Timer
- Ankochautomatik
- Variable Warmhaltefunktion
- Brückenfunktion
- Pausenfunktion
- Super Simple Mode

Sicherheitseinrichtungen

Kindersicherung, Restwärmeanzeige, Überhitzungsschutz, Sicherheitsabschaltung

Lieferumfang

Flächeninduktions-Kochfeld PKFI3/PKFI3AB, 2x Bedienknebel, 2x Verbindungsleitung Bedienknebel, Verbindungsleitung zum Abzug, Bedienungs- und Montageanleitung, Montagezubehör

Zubehör

Grillpfanne für Flächeninduktion KWGPFI

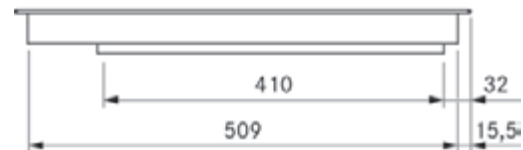
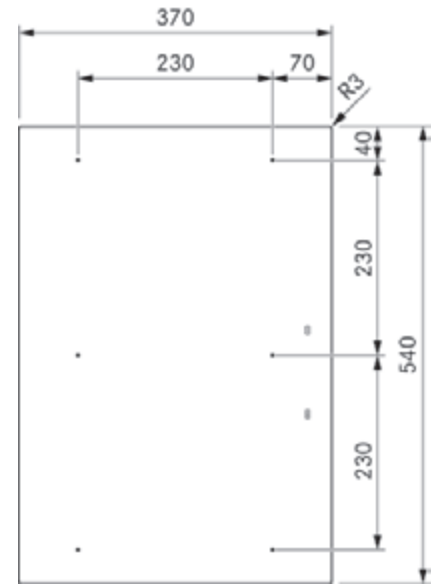
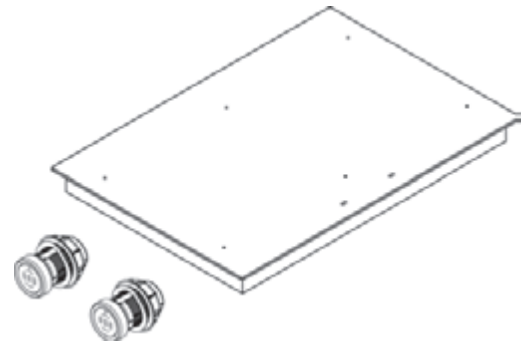
Produkt- und Planungshinweise

- Montage um 180° gedreht nur in Kombination mit Kochfeldabzug möglich
- Unterhalb des Kochfelds muss für ausreichend Belüftung gesorgt werden
- Kochgeschirr muss induktionsfähig sein
- Der Betrieb ohne Kochfeldabzug ist mit eingeschränktem Funktionsumfang möglich
- Nach Abschluss aller Montagearbeiten ist das Gerät umlaufend mit hitzebeständiger Silikonichtmasse zu verfugen

Preis

PKFI3 € 2.090,00 zzgl. MwSt.

PKFI3AB € 2.270,00 zzgl. MwSt.



Technische Daten

Anschlussspannung	220 - 240 V
Frequenz	50 - 60 Hz
Leistungsaufnahme maximal	3680 W
Anschlusswert maximal	3680 W
Absicherung	1x 16 A
Abmessungen (Breite x Tiefe x Höhe)	370 x 540 x 52 mm
Gewicht (inkl. Zubehör/Verpackung)	8,0 kg
Material Oberfläche	Glaskeramik
Leistungsstufen Kochfeld	1 - 9, P
Größe Kochzone vorne	Ø 230 mm
Größe Kochzone hinten	Ø 165 mm
Leistung Kochzone vorne	2300 W
Leistung Kochzone hinten	1400 W
Leistung Kochzone vorne Powerstufe	3680 W
Leistung Kochzone hinten Powerstufe	2200 W
Netzanschlussleitung Kochfeld	1,5 m
Kommunikationsleitung Kochfeld/Abzug	1 m
Verbindungsleitung Bedienknebel	1 m

Produktbeschreibung

- Intuitiver Bedienknebel
- Leistungsstufenanzeige am Kochfeld
- Demomodus

Funktionen

- Powerstufe
- Topferkennung
- Kochzonen-Timer
- Ankochautomatik
- Variable Warmhaltefunktion
- Pausefunktion
- Super Simple Mode

Sicherheitseinrichtungen

Kindersicherung, Restwärmeanzeige, Überhitzungsschutz, Sicherheitsabschaltung

Lieferumfang

Induktions-Kochfeld PKI3/PKI3AB, 2x Bedienknebel, 2x Verbindungsleitung Bedienknebel, Verbindungsleitung zum Abzug, Bedienungs- und Montageanleitung, Montagezubehör

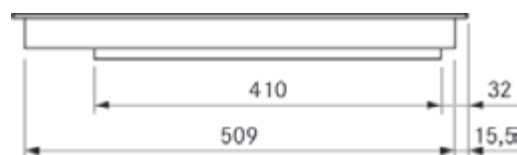
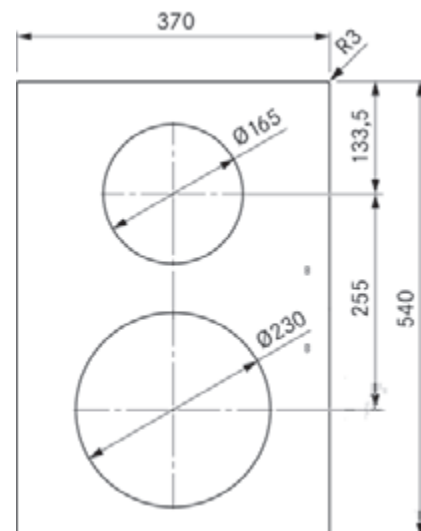
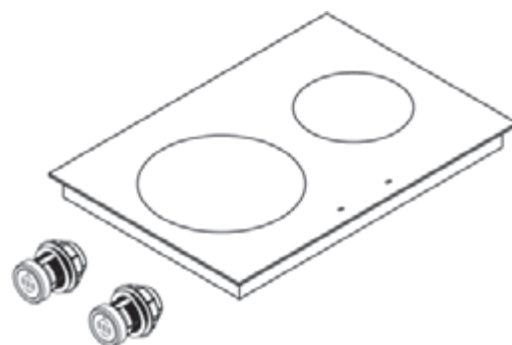
Produkt- und Planungshinweise

- Montage um 180° gedreht möglich
- Unterhalb des Kochfelds muss für ausreichend Belüftung gesorgt werden
- Kochgeschirr muss induktionsfähig sein
- Der Betrieb ohne Kochfeldabzug ist mit eingeschränktem Funktionsumfang möglich
- Nach Abschluss aller Montagearbeiten ist das Gerät umlaufend mit hitzebeständiger Silikondichtmasse zu verfugen

Preis

PKI3 € 1.830,00 zzgl. MwSt.

PKI3AB € 2.010,00 zzgl. MwSt.



PKIW3 / PKIW3AB

Pro Induktions-Wok-Kochfeld (...All Black)

Technische Daten

Anschlussspannung	220 – 240 V
Frequenz	50 - 60 Hz
Leistungsaufnahme maximal	3000 W
Anschlusswert maximal	3000 W
Absicherung	1x 16 A
Abmessungen (Breite x Tiefe x Höhe)	370 x 540 x 128 mm
Gewicht (inkl. Zubehör/Verpackung)	9,5 kg
Material Oberfläche	Glaskeramik
Leistungsstufen Kochfeld	1 – 9, P
Größe Kochzone	Ø 310 mm
Leistung Kochzone	2400 W
Leistung Kochzone Powerstufe	3000 W
Netzanschlussleitung Kochfeld	1,5 m
Kommunikationsleitung Kochfeld/Abzug	1 m
Verbindungsleitung Bedienknebel	1 m

Produktbeschreibung

- Intuitiver Bedienknebel
- Erhöhte Bruchsicherheit
- Demomodus

Funktionen

- Powerstufe
- Topferkennung
- Kochzonen-Timer
- Ankochautomatik
- Variable Warmhaltefunktion
- Pausefunktion
- Super Simple Mode

Sicherheitseinrichtungen

Kindersicherung, Restwärmeanzeige, Überhitzungsschutz, Sicherheitsabschaltung

Lieferumfang

Induktions-Wok-Kochfeld PKIW3/PKIW3AB, 2x Bedienknebel, 2x Verbindungsleitung Bedienknebel, Verbindungsleitung zum Abzug, Bedienungs- und Montageanleitung, Montagezubehör

Zubehör

Induktions-Wok-Pfanne HIW1, Controlinduc®, Edelstahl, Ø 360 mm

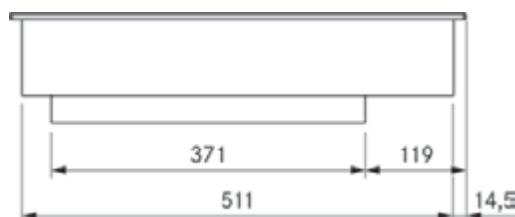
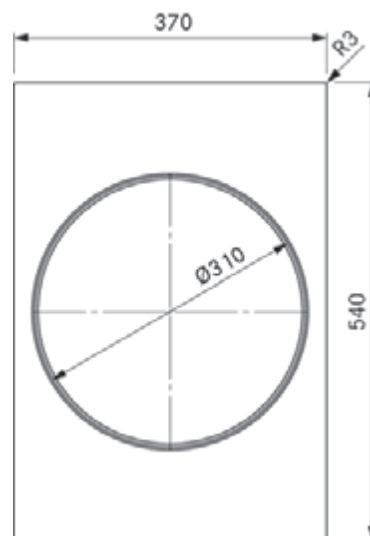
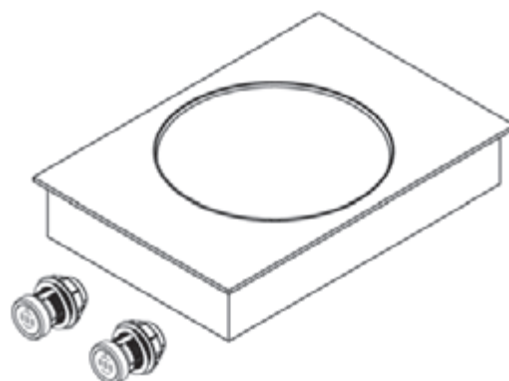
Produkt- und Planungshinweise

- Gerät kann aufgrund der Höhe von 128 mm nicht über der Abluftführung installiert werden
- Unterhalb des Kochfelds muss für ausreichend Belüftung gesorgt werden
- Kochgeschirr muss induktionsfähig sein
- Ein Wok mit Überhitzungsschutz sollte verwendet werden (idealerweise BORA Induktions-Wok-Pfanne HIW1)
- Einbau und Betrieb mit nur einem Bedienknebel möglich
- Der Betrieb ohne Kochfeldabzug ist mit eingeschränktem Funktionsumfang möglich
- Nach Abschluss aller Montagearbeiten ist das Gerät umlaufend mit hitzebeständiger Silikondichtmasse zu verfugen

Preis

PKIW3 € 2.430,00 zzgl. MwSt.

PKIW3AB € 2.610,00 zzgl. MwSt.



Technische Daten

Anschlussspannung	380 - 415 V 2N
Frequenz	50 - 60 Hz
Leistungsaufnahme maximal	5100 W
Anschlusswert maximal	5100 W
Absicherung	2x 16 A
Abmessungen (Breite x Tiefe x Höhe)	370 x 540 x 73 mm
Gewicht (inkl. Zubehör/Verpackung)	8,7 kg
Material Oberfläche	Glaskeramik
Leistungsstufen Kochfeld	1 - 9, Hyper-Stufe, 2-Kreis-Zuschaltung
Heizkreise Kochzone vorne	1
Heizkreise Kochzone hinten	2
Größe Kochzone vorne	Ø 235 mm
Größe Kochzone hinten	Ø 120/200 mm
Leistung Kochzone vorne	2100 W
Leistung Kochzone hinten	800/1900 W
Leistung Kochzone vorne Powerstufe	3200 W (Hyper-Stufe)
Netzanschlussleitung Kochfeld	1,5 m
Kommunikationsleitung Kochfeld/Abzug	1 m
Verbindungsleitung Bedienkebel	1 m

Produktbeschreibung

- Intuitiver Bedienkebel
- Besonders schnelles Ankochen
- 2-Kreis-Zuschaltung
- Demomodus

Funktionen

- Powerstufe
- Kochzonen-Timer
- Ankochautomatik
- Variable Warmhaltefunktion
- Pausefunktion
- Super Simple Mode

Sicherheitseinrichtungen

Kindersicherung, Restwärmeanzeige, Überhitzungsschutz, Sicherheitsabschaltung

Lieferumfang

Hyper-Kochfeld 1-Kreis/2-Kreis PKCH3/PKCH3AB, 2x Bedienkebel, 2x Verbindungsleitung
Bedienkebel, Verbindungsleitung zum Abzug, Bedienungs- und Montageanleitung, Montagezubehör

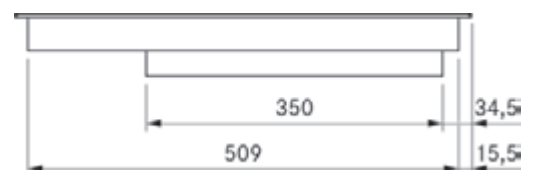
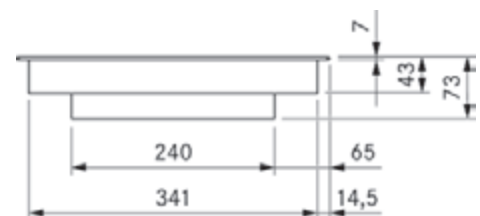
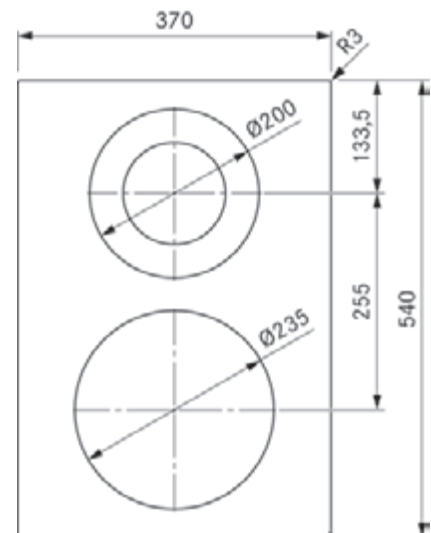
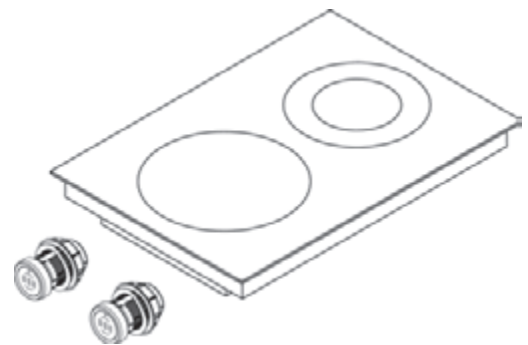
Produkt- und Planungshinweise

- Montage um 180° gedreht möglich, 70 mm Mindestabstand nach hinten erforderlich
- Unterhalb des Kochfelds muss für ausreichend Belüftung gesorgt werden
- Der Betrieb ohne Kochfeldabzug ist mit eingeschränktem Funktionsumfang möglich
- Nach Abschluss aller Montagearbeiten ist das Gerät umlaufend mit hitzebeständiger Silikondichtmasse zu verfügen

Preis

PKCH3 € 1.290,00 zzgl. MwSt.

PKCH3AB € 1.470,00 zzgl. MwSt.



PKC3 / PKC3AB

Pro HiLight-Kochfeld 3-Kreis/2-Kreis (...All Black)

Technische Daten

Anschlussspannung	380 - 415 V 2N
Frequenz	50 - 60 Hz
Leistungsaufnahme maximal	4400 W
Anschlusswert maximal	4400 W
Absicherung	2x 16 A
Abmessungen (Breite x Tiefe x Höhe)	370 x 540 x 73 mm
Gewicht (inkl. Zubehör/Verpackung)	8,7 kg
Material Oberfläche	Glaskeramik
Leistungsstufen Kochfeld	1 - 9, 2-Kreis/3-Kreis-Zuschaltung
Heizkreise Kochzone vorne	3
Heizkreise Kochzone hinten	2
Größe Kochzone vorne	Ø 120/180/235 mm
Größe Kochzone hinten	Ø 120/200 mm
Leistung Kochzone vorne	800/1600/2500 W
Leistung Kochzone hinten	800/1900 W
Länge Netzanschlussleitung	1,5 m
Kochfeld-Kommunikationsleitung	1 m
Kabel Bedienknebel-Interface	1 m

Produktbeschreibung

- Intuitiver Bedienknebel
- 2-Kreis-Zuschaltung
- 3-Kreis-Zuschaltung
- Demomodus

Funktionen

- Kochzonen-Timer
- Ankochautomatik
- Variable Warmhaltefunktion
- Pausefunktion
- Super Simple Mode

Sicherheitseinrichtungen

Kindersicherung, Restwärmeanzeige, Überhitzungsschutz, Sicherheitsabschaltung

Lieferumfang

HiLight-Kochfeld 3-Kreis/2-Kreis PKC3/PKC3AB, 2x Bedienknebel, 2x Verbindungsleitung Bedienknebel, Verbindungsleitung zum Abzug, Bedienungs- und Montageanleitung, Montagezubehör

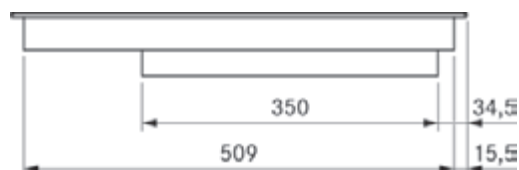
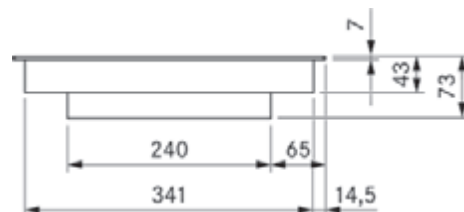
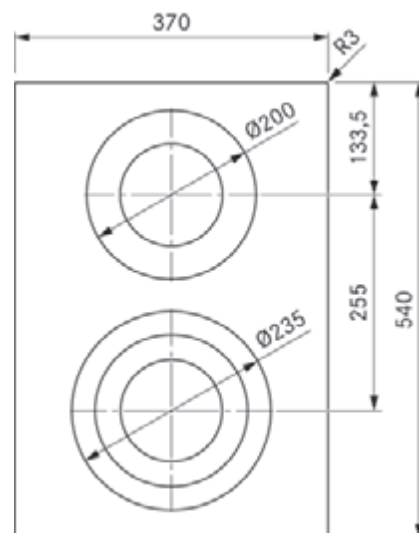
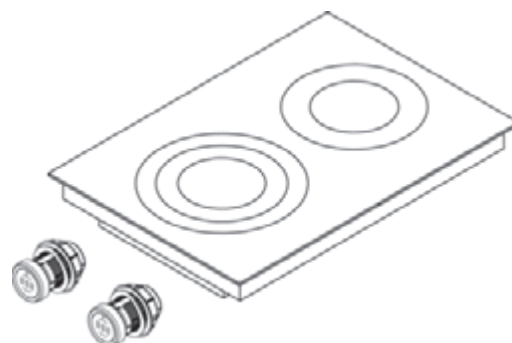
Produkt- und Planungshinweise

- Montage um 180° gedreht möglich, 70 mm Mindestabstand nach hinten erforderlich
- Unterhalb des Kochfelds muss für ausreichend Belüftung gesorgt werden
- Der Betrieb ohne Kochfeldabzug ist mit eingeschränktem Funktionsumfang möglich
- Nach Abschluss aller Montagearbeiten ist das Gerät umlaufend mit hitzebeständiger Silikondichtmasse zu verfugen

Preis

PKC3 € 1.290,00 zzgl. MwSt.

PKC3AB € 1.470,00 zzgl. MwSt.



Technische Daten

Anschlussspannung	380 - 415 V 2N
Frequenz	50 - 60 Hz
Leistungsaufnahme maximal	5100 W
Anschlusswert maximal	5100 W
Absicherung	2x 16 A
Abmessungen (Breite x Tiefe x Höhe)	370 x 540 x 73 mm
Gewicht (inkl. Zubehör/Verpackung)	8,9 kg
Material Oberfläche	Glaskeramik
Leistungsstufen Kochfeld	1 - 9, 2-Kreis/3-Kreis/Bräter-Zuschaltung
Heizkreise Kochzone vorne	3
Heizkreise Kochzone hinten	2
Größe Kochzone vorne	Ø 120/180/235 mm
Größe Kochzone hinten	Ø 165/290 x 165 mm
Leistung Kochzone vorne	800/1600/2500 W
Leistung Kochzone hinten	1500/2600 W
Länge Netzanschlussleitung	1,5 m
Kochfeld-Kommunikationsleitung	1 m
Kabel Bedienknebel-Interface	1 m

Produktbeschreibung

- Intuitiver Bedienknebel
- 2-Kreis-Zuschaltung
- 3-Kreis-Zuschaltung
- Bräter-Zuschaltung
- Demomodus

Funktionen

- Kochzonen-Timer
- Ankochautomatik
- variable Warmhaltefunktion
- Pausefunktion
- Super Simple Mode

Sicherheitseinrichtungen

Kindersicherung, Restwärmeanzeige, Überhitzungsschutz, Sicherheitsabschaltung

Lieferumfang

HiLight-Kochfeld 3-Kreis/2-Kreis/Bräter PKCB3/PKCB3AB, 2x Bedienknebel, 2x Verbindungsleitung
Bedienknebel, Verbindungsleitung zum Abzug, Bedienungs- und Montageanleitung, Montagezubehör

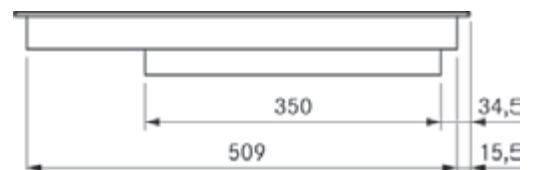
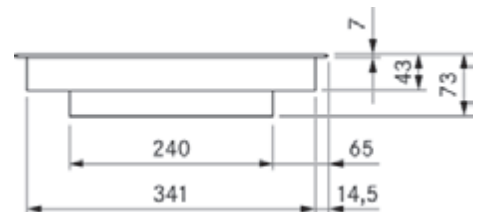
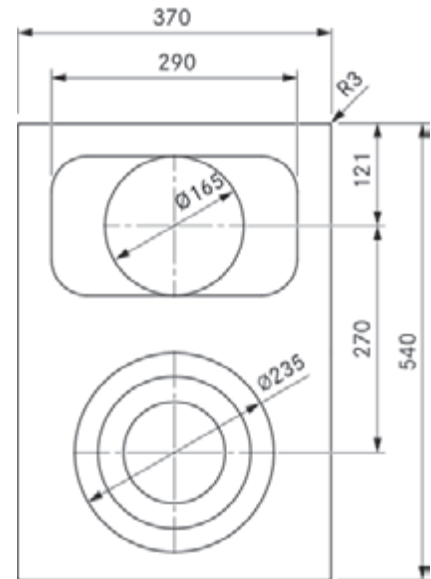
Produkt- und Planungshinweise

- Montage um 180° gedreht möglich, 70 mm Mindestabstand nach hinten erforderlich
- Unterhalb des Kochfelds muss für ausreichend Belüftung gesorgt werden
- Der Betrieb ohne Kochfeldabzug ist mit eingeschränktem Funktionsumfang möglich
- Nach Abschluss aller Montagearbeiten ist das Gerät umlaufend mit hitzebeständiger Silikonichtmasse zu verfügen

Preis

PKCB3 € 1.320,00 zzgl. MwSt.

PKCB3AB € 1.500,00 zzgl. MwSt.



PKG3 / PKG3AB

Pro Gas-Kochfeld (...All Black)

Technische Daten

Anschlussspannung	220 - 240 V
Frequenz	50 - 60 Hz
Leistungsaufnahme maximal	5000 W
Anschlusswert maximal	20 W
Absicherung	1 x 0,5 A
Abmessungen (Breite x Tiefe x Höhe)	370 x 540 x 73 mm
Gewicht (inkl. Zubehör/Verpackung)	11,5 kg
Material Oberfläche	Glaskeramik
Leistungsstufen Kochfeld	1 - 9, P
Größe Kochzone vorne	Ø 240 mm
Größe Kochzone hinten	Ø 200 mm
Leistung Kochzone vorne (Starkbrenner)	850 - 3000 W
Leistung Kochzone hinten (Normalbrenner)	700 - 2000 W
Größe Topfträger vorne	270 x 270 x 25/50 mm
Größe Topfträger hinten	235 x 235 x 25/50 mm
Gasanschluss	1/2" Innengewinde
Länge Netzanschlussleitung	1,5 m
Kochfeld-Kommunikationsleitung	1 m
Kabel Bedienknebel-Interface	1 m

Produktbeschreibung

- Intuitiver Bedienknebel
- Abgesenkte Gasbrenner
- Automatische Wiederanzündung
- Spülmaschinengeeignete Topfträger
- Präzise elektronische Regelung

Funktionen

- Powerstufe
- Kochzonen-Timer
- Ankochautomatik
- variable Warmhaltefunktion
- Pausenfunktion
- Super Simple Mode

Sicherheitseinrichtungen

Kindersicherung, Restwärmeanzeige, Sicherheitsabschaltung

Lieferumfang

Gas-Kochfeld PKG3/PKG3AB, 2x Bedienknebel, 2x Verbindungsleitung Bedienknebel, Verbindungsleitung zum Abzug, 2x Guss-Topfträger, Düsensatz G20/20 mbar Erdgas, Übergangsstück zylindrisch-konisch, Dichtung, Bedienungs- und Montageanleitung, Montagezubehör

Zubehör

- BORA Gas Düsensätze Erdgas
- BORA Gas Düsensätze Flüssiggas
- BORA Brenner-Set PKG3B
- BORA Topfträger klein PKGTK / BORA Topfträger groß PKGTG

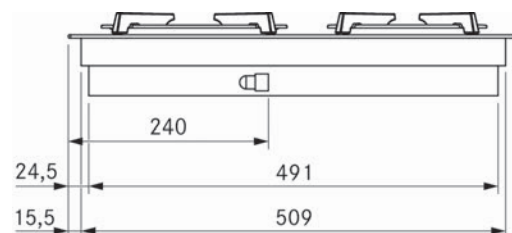
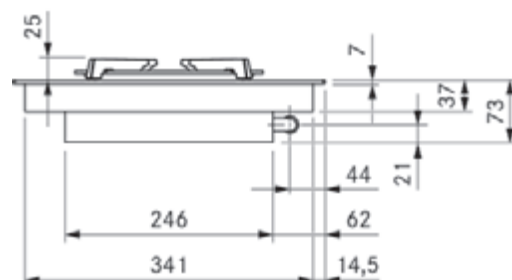
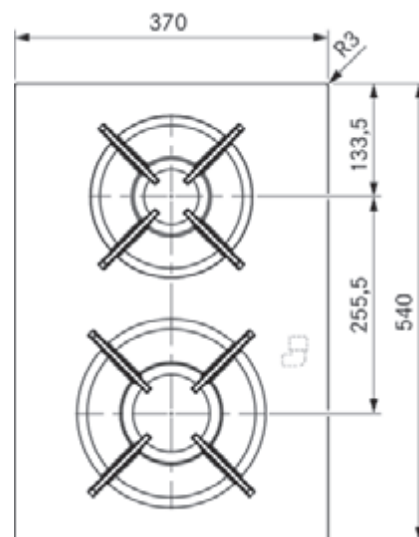
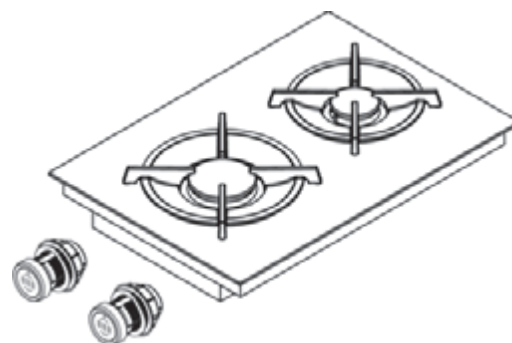
Produkt- und Planungshinweise

- Montage um 180° gedreht möglich
- Unterhalb des Kochfelds muss für ausreichend Belüftung gesorgt werden (Öffnungsquerschnitt Korpusfront > 50 cm² / Sockelbereich > 150 cm²)
- Gasanschluss Schlauch ist bauseits zur Verfügung zu stellen
- Im Umluftbetrieb Rückströmöffnung im Sockelbereich erforderlich (Öffnungsquerschnitt > 1000 cm² pro Luftreinigungseinheit)
- Beachten Sie die für Gaskochfelder örtlich geltenden Vorschriften und Anschlussbedingungen
- Beachten Sie die speziellen Montage- und Verarbeitungsrichtlinien beim Gaskochfeld (siehe Bedienungs- und Montageanleitung)
- Beim gemeinsamen Betrieb mit einem Kochfeldabzug können folgende Dinge beeinflusst werden: Gasflamme (abhängig von der Leistungsstufe am Kochfeldabzug), Gebrauchseigenschaften (z. B. Ankochzeiten, Wirkungsgrad,... des Gaskochfelds), Wärmeeintrag und Wärmeverteilung.
- Bei Montagevarianten mit mehreren Kochfeldabzügen darf das Gaskochfeld nur seitlich aussen eingebaut werden.
- Der Betrieb ohne Kochfeldabzug ist mit eingeschränktem Funktionsumfang möglich
- Erhöhter Sicherheitsabstand zwischen Arbeitsplatte und Oberschrank von 650 mm notwendig
- Nach Abschluss aller Montagearbeiten ist das Gerät umlaufend mit hitzebeständiger Silikonichtmasse zu verfügen

Preis

PKG3 € 2.310,00 zzgl. MwSt.

PKG3AB € 2.490,00 zzgl. MwSt.



Gasdüsensätze / gas nozzle sets	Ø Normalbrenner / normal burner	Ø Starkbrenner / high-power burner	Länder / countries	
ERDGAS / NATURAL GAS				
PKGDS2020	G20/20 mbar	104	125	AT, BE, CH, CY, CZ, DE, DK, EE, ES, FI, FR, GR, HR, IE, IS, IT, LI, LV, LU, MT, NO, PL, PT, RO, SE, SI, SK, TR
PKGDS2525	G25/25 mbar	104	131	NL
PKGDS2013	G20/13 mbar	115	149	RU
PKGDS2025	G20/25 mbar	100	119	HU
PKGDS2520	G25/20 mbar	110	131	optional DE
PKGDS2010	G20/10 mbar	122	155	AUS, NZ
FLÜSSIGGAS / LIQUID GAS				
PKGDS3028	G30/G31 28-30 mbar; 37 mbar	69	85	BE, CH, CY, CZ, DK, EE, ES, FI, FR, GR, HR, HU, IE, IT, LI, NL, NO, PL, PT, RO, SE, SI, SK, TR
PKGDS3060	G30/G31 50 mbar	62	78	AT, CH, DE, GR, SK
PKGDS3130	G31/30 mbar	75	92	AUS, NZ, CZ, FI, NL
PKGDS3150	G31/50 mbar	64	80	AT, CH, CZ, DE, NL, SK

Technische Daten

Anschlussspannung	380 - 415 V 2N
Frequenz	50 - 60 Hz
Leistungsaufnahme maximal	4800 W
Anschlusswert maximal	4800 W
Absicherung	2x 16 A
Länge Netzanschlussleitung	1,5 m
Abmessungen (Breite x Tiefe x Höhe)	370 x 540 x 73 mm
Gewicht (inkl. Zubehör/Verpackung)	15,8 kg
Material Oberfläche	Edelstahl gebürstet
Temperaturregelbereich	70 - 250 °C
Größe Kochzone vorne	295 x 230 mm
Größe Kochzone hinten	295 x 230 mm
Größe Kochzonen gebrückt	295 x 460 mm
Leistung Kochzone vorne	2400 W
Leistung Kochzone hinten	2400 W
Leistung Kochzonen gebrückt	4800 W
Netzanschlussleitung Kochfeld	1,5 m
Kommunikationsleitung Kochfeld/Abzug	1 m
Verbindungsleitung Bedienknebel	1 m

Produktbeschreibung

- Intuitiver Bedienknebel
- Edelstahl-Grillfläche mit 2 Kochzonen
- Präzise Temperaturkontrolle
- Gradgenaue Temperaturanzeige
- Rasantes Aufheizen
- Reinigungsoptimiertes Design
- Demomodus

Funktionen

- Powerstufe
- Reinigungsfunktion
- Brückenfunktion
- Pausefunktion
- Super Simple Mode

Sicherheitseinrichtungen

Kindersicherung, Restwärmeanzeige, Überhitzungsschutz, Sicherheitsabschaltung

Lieferumfang

Tepan-Edelstahlgrill PKT3/PKT3AB, 2x Bedienknebel, 2x Verbindungsleitung Bedienknebel, Verbindungsleitung zum Abzug, Tepan-Spachtel PTTS1, Bedienungs- und Montageanleitung, Montagezubehör

Zubehör

Tepanspachtel KWTS

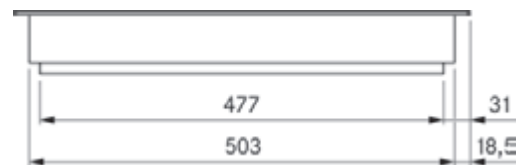
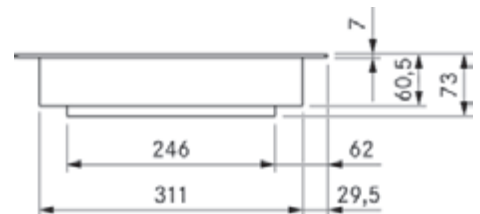
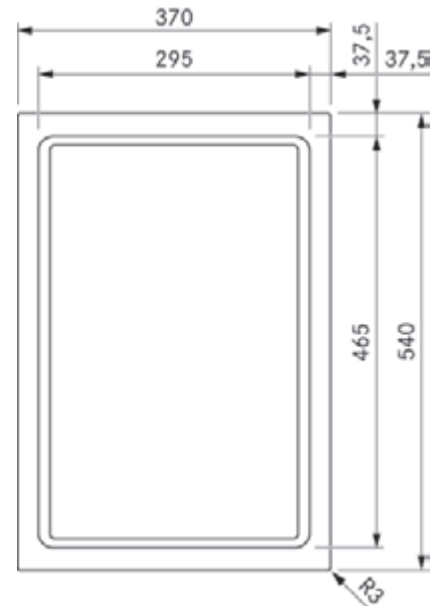
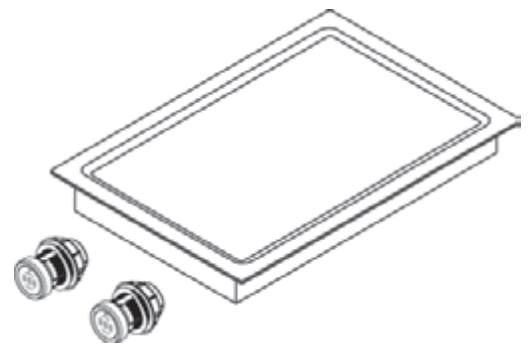
Produkt- und Planungshinweise

- Unterhalb des Kochfelds muss für ausreichend Belüftung gesorgt werden
- Der Betrieb ohne Kochfeldabzug ist mit eingeschränktem Funktionsumfang möglich
- Auf die Hitzebeständigkeit der Arbeitsplatte (ca. 100 °C) achten
- Nach Abschluss aller Montagearbeiten ist das Gerät umlaufend mit hitzebeständiger Silikondichtmasse zu verfügen

Preis

PKT3 € 2.570,00 zzgl. MwSt.

PKT3AB € 2.750,00 zzgl. MwSt.



UESDRSL

Universal Ecotube Set mit USDR50 und ULS

Produktbeschreibung

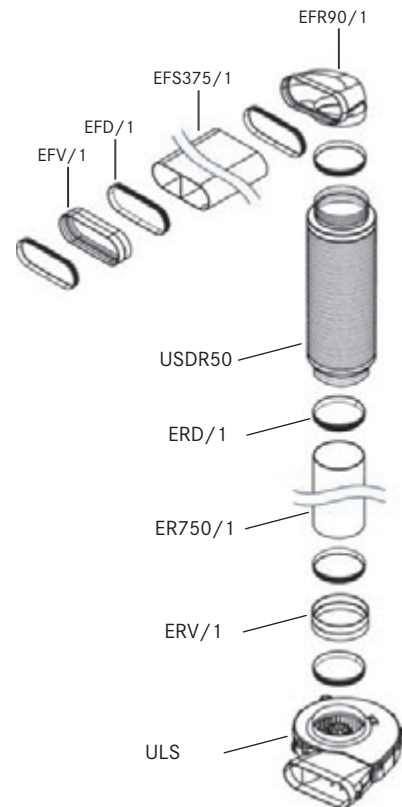
- Schalldämpfer und Sockellüfter integriert
- Einfache Bestellung
- 100% dicht ohne zusätzliches Verkleben
- Inklusive nötiger Ecotube Dichtungen

Lieferumfang

- 1x Kanalverbinder flach EFV/1
- 1x Flachkanal mit Steg 375 mm EFS375/1
- 1x Übergang 90° flach rund EFR90/1
- 1x Rundschalldämpfer 500 mm USDR50
- 1x Rundkanal 750 mm ER750/1
- 1x Kanalverbinder rund ERV/1
- 1x Sockellüfter ULS
- 3x Dichtung flach EFD/1
- 4x Dichtung rund ERD/1

Preis

UESDRSL € 1.049,00 zzgl. MwSt.



UESDFSL

Universal Ecotube Set mit USDF und ULS

Produktbeschreibung

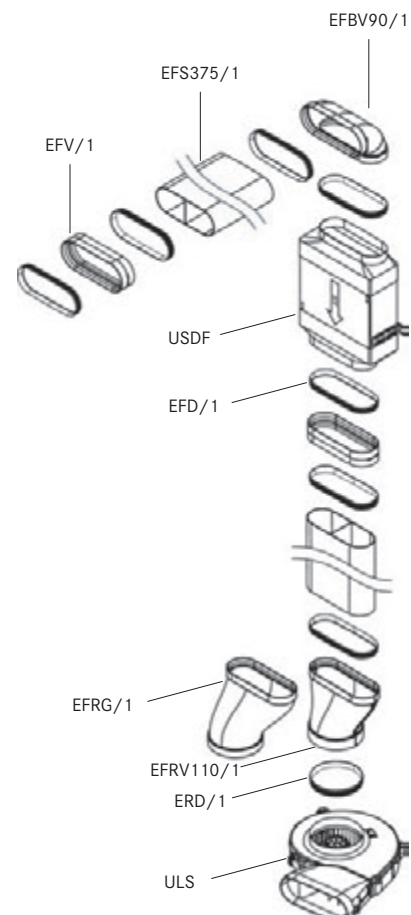
- Schalldämpfer und Sockellüfter integriert
- Einfache Bestellung
- 100% dicht ohne zusätzliches Verkleben
- Inklusive nötiger Ecotube Dichtungen

Lieferumfang

- 2x Kanalverbinder flach EFV/1
- 1x Flachkanal mit Steg 375 mm EFS375/1
- 1x Bogen 90° flach vertikal EFBV90/1
- 1x Flachschalldämpfer USDF
- 1x Übergang flach rund gerade EFRG/1
- 1x Übergang flach rund Versatz 110 mm EFRV110/1
- 1x Sockellüfter ULS
- 7x Dichtung flach EFD/1
- 1x Dichtung rund ERD/1

Preis

UESDFSL € 1.082,00 zzgl. MwSt.



Produktinformationen gemäß delegierter Verordnung (EU) Nr. 65/2014, sowie Verordnung (EU) Nr. 66/2014.

Hersteller	BORA				
	Modellkennung	Symbol	PKA3 / PKA3AB Wert	PKAS3 / PKAS3AB Wert	Einheit
Energieverbrauch					
Jährlicher Energieverbrauch	AEC_{hood}	26,3	28,0	kWh/a	
Energieeffizienzklasse	-	A++	A+	-	
Energieeffizienzindex	EEl_{hood}	35,2	39,8	-	
Fördervolumen					
Fluiddynamische Effizienz	FDE_{hood}	36,9	34,3	-	
Klasse für die fluiddynamische Effizienz	-	A	A	-	
Luftstrom bei minimaler Geschwindigkeit im Normalbetrieb	-	269	221	m ³ /h	
Luftstrom bei maximaler Geschwindigkeit im Normalbetrieb	-	598	558	m ³ /h	
Luftstrom bei Betrieb auf der Intensivstufe oder Schnelllaufstufe (Powerstufe)	-	598	649	m ³ /h	
Maximaler Luftstrom	Q_{max}	613	670	m ³ /h	
Gemessener Luftvolumenstrom im Bestpunkt	Q_{BEP}	283,7	296,7	m ³ /h	
Gemessener Luftdruck im Bestpunkt	P_{BEP}	507,3	417,0	Pa	
Gemessene elektrische Eingangsleistung im Bestpunkt	W_{BEP}	108	100	W	
Zeitverlängerungsfaktor	f	0,7	0,8		
Beleuchtung					
Beleuchtungseffizienz	LE_{hood}	*	*	lx/W	
Beleuchtungseffizienzklasse	-	*	*	-	
Nennleistung des Beleuchtungssystems	W_L	*	*	W	
Durchschnittliche Beleuchtungsstärke des Beleuchtungssystems auf der Kochoberfläche	E_{middle}	*	*	lx	
Fettabscheidung					
Fettabscheidegrad	GFE_{hood}	83,7	74,7	%	
Klasse für den Fettabscheidegrad	-	C	D	-	
Luftschallemission					
Schalleistungspegel bei minimaler verfügbarer Geschwindigkeit im Normalbetrieb	L_{WA}	47	47	dB re 1 pW	
Schalleistungspegel bei maximaler verfügbarer Geschwindigkeit im Normalbetrieb	L_{WA}	65	67	dB re 1 pW	
Schalleistungspegel bei Betrieb auf der Intensivstufe oder Schnelllaufstufe (Powerstufe)	L_{WA}	65	71	dB re 1 pW	
Schalldruckpegel bei minimaler verfügbarer Geschwindigkeit im Normalbetrieb**	L_{pA}	33	34	dB re 20 µPa	
Schalldruckpegel bei maximaler verfügbarer Geschwindigkeit im Normalbetrieb**	L_{pA}	52	55	dB re 20 µPa	
Schalldruckpegel bei Betrieb auf der Intensivstufe oder Schnelllaufstufe (Powerstufe)**	L_{pA}	52	58	dB re 20 µPa	
Leistungsaufnahme					
Leistungsaufnahme im Aus-Zustand	P_o	0,18	0,18	W	
Leistungsaufnahme im Bereitschaftszustand	P_s	*	*	W	

* Für dieses Produkt nicht zutreffend.

** Freiwillige Angabe.



BORA Classic 2.0

Das modulare Kochfeldabzugssystem mit intuitiver Bedienung und wählbaren Kochfeldern.

Produkt-Highlights



Innovative Bedienung

Die Touchbedienung lässt sich durch auf- und abbewegen in einer geschliffenen Mulde und direktes Antippen mittels Zeigefinger intuitiv bedienen. Wichtige Funktionen sind mit nur einer Berührung erreichbar. Durch Farbwechsel wird zwischen Kochfeld- und Abzugssteuerung unterschieden.

Hochelegantes Design

Kochfelder und Abzug sind komplett flächenbündig. Die geradlinige Linienführung erlaubt eine unaufgeregte und zugleich elegante Integration in jede Küchenarchitektur. Die Bedienanzeige ist im Standby nahezu unsichtbar und im Betrieb auf das Wesentliche reduziert.

Modulares System

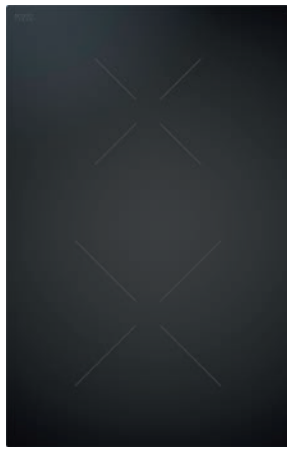
Ob Flächeninduktion, Gas, Wok oder Tepan-Edelstahlgrill – je nach Kochvorliebe mit sieben verschiedenen Kochfeldern individualisierbar. Auch eine Mehrfachkombination aus Abzügen und Kochfeldern ist möglich.





CKFI

Classic Flächeninduktions-Kochfeld



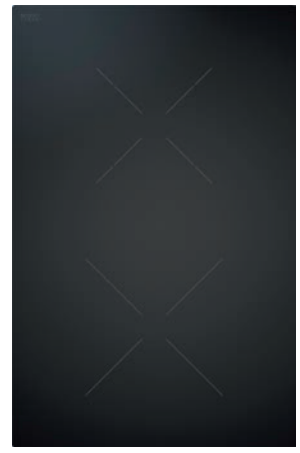
CKI

Classic Induktions-Kochfeld



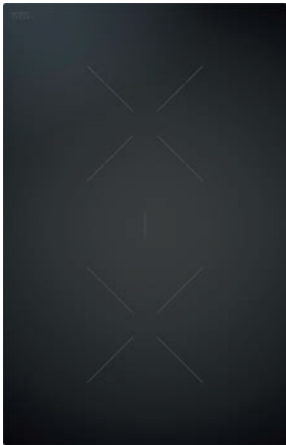
CKIW

Classic Induktions-Wok-Kochfeld



CKCH

Classic Hyper-Kochfeld
1-Kreis/2-Kreis



CKCB

Classic HiLight-Kochfeld
1-Kreis/2-Kreis/Bräter



CKG

Classic Gas-Kochfeld



CKT

Classic Tepan-Edelstahlgrill mit
2 Kochzonen



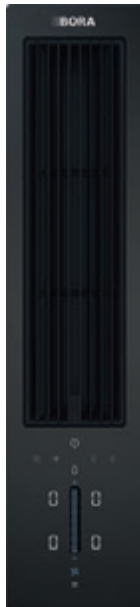
CER

Classic Einlegerahmen



CKA2

Classic Kochfeldabzug



CKA2AB

Classic Kochfeldabzug All Black



USL515

Seitenleisten für Kochfeldtiefe
515 mm

USL515AB

Seitenleisten für Kochfeldtiefe
515 mm All Black

BORA Classic 2.0 Sets

BORA Classic 2.0 Kochfelder als Set-Kombination



CKA2FI

BORA Classic 2.0 Set Flächeninduktion (1x CKASE2, 2x CKFI)

€ 4.950,00 zzgl. MwSt.



CKA2FIAB

BORA Classic 2.0 Set Flächeninduktion All Black (1x CKASE2AB, 2x CKFI)

€ 5.100,00 zzgl. MwSt.



CKA2HB

BORA Classic 2.0 Set Hyper Bräter (1x CKASE2, 1x CKCH, 1x CKCB)

€ 4.310,00 zzgl. MwSt.

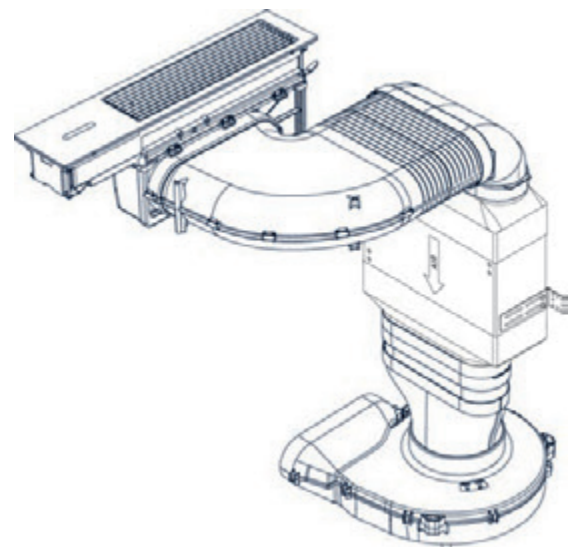
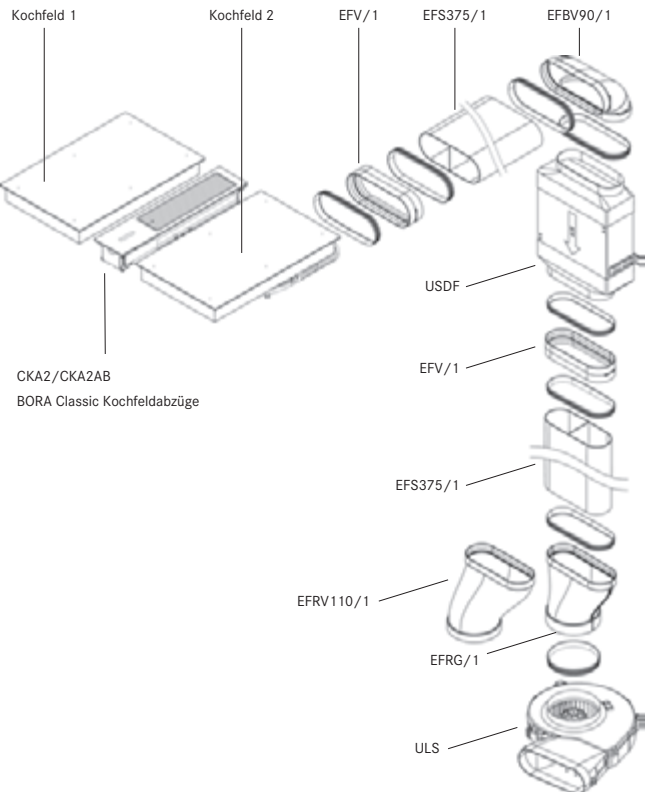


CKA2FIT

BORA Classic 2.0 Set Flächeninduktion Tepan (1x CKASE2, 1x CKFI, 1x CKT)

€ 5.700,00 zzgl. MwSt.

Bestandteile:



CKASE2

BORA Classic 2.0 Set Kochfeldabzugssystem

€ 2.640,00 zzgl. MwSt.

CKASE2AB

BORA Classic 2.0 Set Kochfeldabzugssystem All Black

€ 2.790,00 zzgl. MwSt.

CKA2 / CKA2AB

Classic Kochfeldabzug (...All Black)

Technische Daten

Anschlussspannung	220 - 240 V
Frequenz	50/60 Hz
Leistungsaufnahme maximal	550 W
Abmessungen (Breite x Tiefe x Höhe)	439 x 515 x 190 mm
Gewicht (inkl. Zubehör/Verpackung)	7,35 kg
Material Oberfläche	Glas SSG / Edelstahl 1.4301
Leistungsstufen Kochfeldabzug	1 - 5, P
Kanalanschluss	BORA Ecotube
Netzanschlussleitung Steuerungseinheit	1 m (F, G, J, I)
Kommunikationsleitung Steuerungseinheit/Abzug (CAT5e)	3 m

Produktbeschreibung

- Intuitive mehrfarbige sControl+ Bedienung
- Direkte Funktionsanwahl
- Niedrigste Lautstärke
- Integrierte Fettauffangwanne
- Edelstahl-Fettfilter
- Kompakte Größe

Funktionen

- Abzugsautomatik
- Nachlaufautomatik
- Powerstufe
- Filterstands- und Filterserviceanzeige (nur bei Umluft)
- Bediensperre
- Kurzzeitwecker

Sicherheitseinrichtungen

Kindersicherung, Sicherheitsabschaltung

Lieferumfang

BORA Classic Kochfeldabzug CKA2/CKA2AB, BORA Classic Einströmdüse CKAED/CKAEDAB, BORA Classic Fettfiltereinheit inkl. Fettfilterauffangwanne, Universal Steuerungseinheit, Kommunikationsleitung CAT 5 (3 m), Netzanschlussleitung länderspezifisch (1 m), Bedienungs- und Montageanleitung, Montagezubehör

Zubehör

BORA Classic Einströmdüse CKAED, BORA Classic Einströmdüse All Black CKAEDAB, BORA Classic Fettfiltereinheit inkl. Fettfilterauffangwanne CKAFFE, BORA Classic Einlegerahmen CER, Seitenleisten USL515/USL515AB

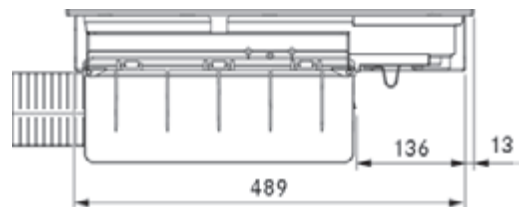
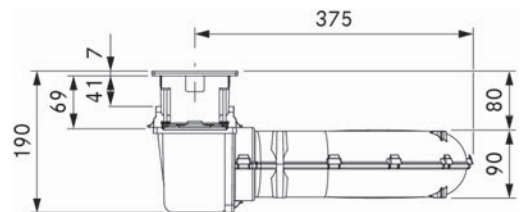
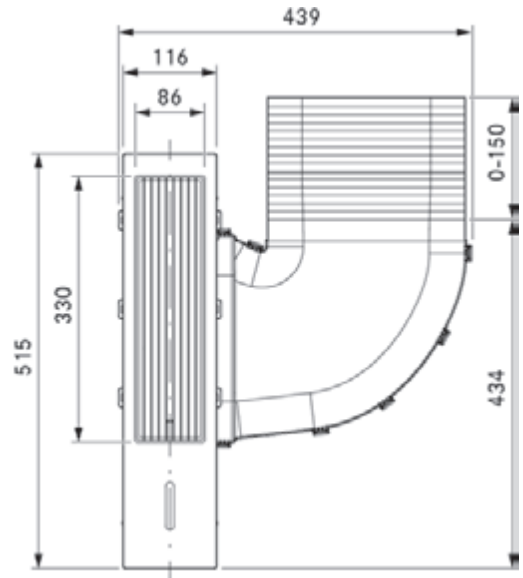
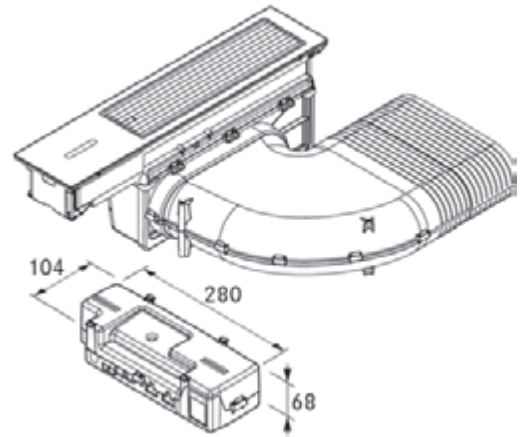
Produkt- und Planungshinweise

- Zentrale Komponente für das Gesamtsystem BORA Classic 2.0 (Betrieb von System oder Einzelkomponenten ohne Kochfeldabzug nicht möglich)
- Kochfeldabzug und Kochfelder werden über das Bedienfeld des Kochfeldabzugs bedient
- Kombinierbar mit allen BORA Classic 2.0 Kochfeldern
- Pro Kochfeldabzug können bis zu 2 Kochfelder angeschlossen werden
- Umluft- oder Abluftsystem möglich
- Flächenbündige Montage oder Aufsatzmontage möglich
- Luftführung kann rechts oder links vom Abzug ausgeführt werden. Mit dem Kanalstück Bogen ist die Luftführung nach hinten, mit dem Kanalstück gerade ist die Luftführung zur Seite möglich.
- Kombinierbar mit allen BORA Universallüftern
- Lange bzw. komplexe Abluftwege über zusätzlichen Lüfterbaustein realisierbar
- Steuerungseinheit kann bei ausreichender Sockelhöhe platzsparend im Sockelbereich platziert werden
- Verbindung zwischen Gerät und Steuerungseinheit via Kommunikationsleitung CAT 5
- Schubladen/Fachböden im Unterschrank müssen herausnehmbar sein (Wartung/Reinigung)
- Kombinierbar mit allen BORA Steckdosen
- Nach Abschluss aller Montagearbeiten ist das Gerät umlaufend mit hitzebeständiger Silikondichtmasse zu verfugen
- Kanalanschluss (90°-Bogen) kann in der Tiefe bis 150 mm gekürzt werden
- Semi-flächenbündiger Einbau mit CER Classic Einlegerahmen möglich

Preis

CKA2 € 1.610,00 zzgl. MwSt.

CKA2AB € 1.760,00 zzgl. MwSt.



Produktbeschreibung

- Intuitive mehrfarbige sControl+ Bedienung
- Direkte Funktionsanwahl
- Niedrigste Lautstärke
- Integrierte Fettauffangwanne
- Edelstahl-Fettfilter
- Kompakte Größe

Funktionen

- Abzugsautomatik
- Nachlaufautomatik
- Powerstufe
- Filterstands- und Filterserviceanzeige (nur bei Umluft)
- Bediensperre
- Kurzzeitwecker

Sicherheitseinrichtungen

Kindersicherung, Sicherheitsabschaltung

Lieferumfang

- 1x Classic Kochfeldabzug CKA2/CKA2AB
- 1x Flachschalldämpfer USDF
- 1x Sockellüfter EC ULS
- 1x Ecotube Bogen 90° flach vertikal EFBV90/1
- 1x Ecotube Übergang flach rund gerade EFRG/1
- 1x Ecotube Übergang flach rund Versatz 110 mm EFRV110/1
- 1x Ecotube Flachkanal mit Steg 375 mm EFS375/1
- 2x Ecotube Kanalverbinder flach EFV/1
- 7x Ecotube Dichtung flach EFD/1
- 1x Ecotube Dichtung rund ERD/1

Zubehör

BORA Classic Einströmdüse CKAED, BORA Classic Einströmdüse All Black CKAEDAB, BORA Classic Fettfiltereinheit inkl. Fettfilterauffangwanne CKAFFE, BORA Classic Einlegerahmen CER, Seitenleisten USL515/USL515AB

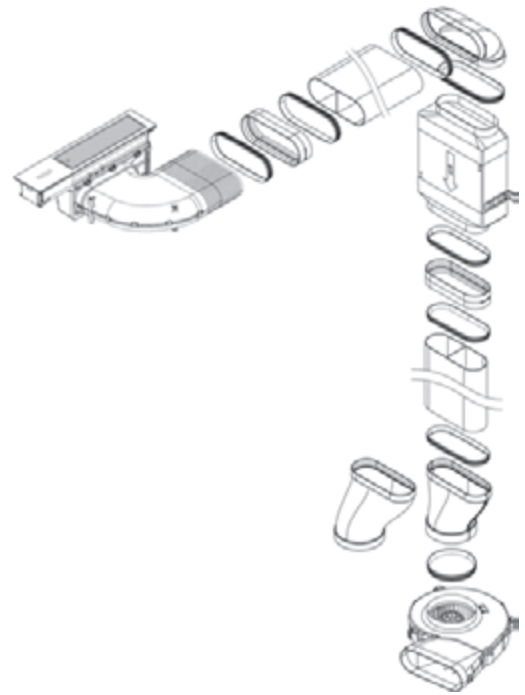
Produkt- und Planungshinweise

- Zentrale Komponente für das Gesamtsystem BORA Classic 2.0 (Betrieb von System oder Einzelkomponenten ohne Kochfeldabzug nicht möglich)
- Kochfeldabzug und Kochfelder werden über das Bedienfeld des Kochfeldabzugs bedient
- Kombinierbar mit allen BORA Classic 2.0 Kochfeldern
- Pro Kochfeldabzug können bis zu 2 Kochfelder angeschlossen werden
- Umluft- oder Abluftsystem möglich
- Flächenbündige Montage oder Aufsatzmontage möglich
- Luftführung kann rechts oder links vom Abzug ausgeführt werden. Mit dem Kanalstück Bogen ist die Luftführung nach hinten, mit dem Kanalstück gerade ist die Luftführung zur Seite möglich.
- Kombinierbar mit allen BORA Universallüftern (außer Rohrlüfter ULI)
- Lange bzw. komplexe Abluftwege über zusätzlichen Lüfterbaustein realisierbar
- Sockellüfter ULS kann aufgrund niedriger Aufbauhöhe (100 mm) im Sockelbereich platziert werden
- Steuerungseinheit kann platzsparend im Sockelbereich platziert werden
- Verbindung zwischen Gerät und Steuerungseinheit via Kommunikationsleitung CAT 5
- Schubläden/Fachböden im Unterschrank müssen herausnehmbar sein (Wartung/Reinigung)
- Kombinierbar mit allen BORA Steckdosen
- Nach Abschluss aller Montagearbeiten ist das Gerät umlaufend mit hitzebeständiger Silikondichtmasse zu verfugen
- Kanalanschluss (90°-Bogen) kann in der Tiefe bis 150 mm gekürzt werden

Preis

CKASE2 € 2.640,00 zzgl. MwSt.

CKASE2AB € 2.790,00 zzgl. MwSt.



CKFI

Classic Flächeninduktions-Kochfeld

Technische Daten

Anschlussspannung	220 – 240 V
Frequenz	50 - 60 Hz
Leistungsaufnahme maximal	3680 W
Anschlusswert maximal	3680 W
Absicherung	1x 16 A
Abmessungen (Breite x Tiefe x Höhe)	327 x 515 x 58 mm
Gewicht (inkl. Zubehör/Verpackung)	7,9 kg
Material Oberfläche	Glaskeramik
Leistungsstufen Kochfeld	1 – 9, P
Größe Kochzone vorne	230 x 230 mm
Größe Kochzone hinten	230 x 230 mm
Leistung Kochzone vorne	2100 W
Leistung Kochzone hinten	2100 W
Leistung Kochzone vorne Powerstufe	3680 W
Leistung Kochzone hinten Powerstufe	3680 W
Netzanschlussleitung Kochfeld	1,5 m

Produktbeschreibung

- Übergroße Flächeninduktionskochzonen
- Kompakte Größe
- Minimalistisches Design
- Demomodus

Funktionen

- Powerstufe
- Topferkennung
- Kochzonen-Timer
- Ankochautomatik
- Warmhaltefunktion
- Brückenfunktion
- Pausefunktion
- Reinigungssperre

Sicherheitseinrichtungen

Kindersicherung, Restwärmeanzeige, Überhitzungsschutz, Sicherheitsabschaltung

Lieferumfang

Flächeninduktions-Kochfeld CKFI, Netzanschlussleitung, Montagezubehör

Zubehör

Grillpfanne für Flächeninduktion KWGPFI

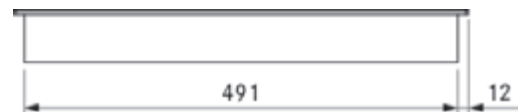
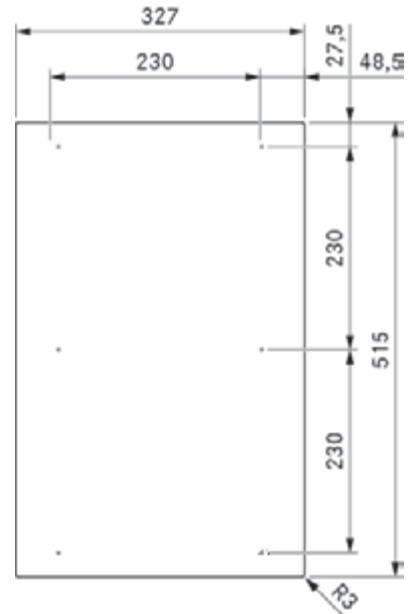
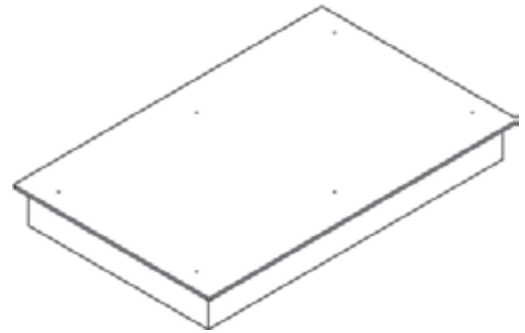
Produkt- und Planungshinweise

- Betrieb nur in Kombination mit Kochfeldabzug möglich
- Unterhalb des Kochfelds muss für ausreichend Belüftung gesorgt werden
- Kochgeschirr muss induktionsfähig sein
- Nach Abschluss aller Montagearbeiten ist das Gerät umlaufend mit hitzebeständiger Silikondichtmasse zu verfugen

Preis

CKFI

€ 1.280,00 zzgl. MwSt.



Technische Daten

Anschlussspannung	220 - 240 V
Frequenz	50 - 60 Hz
Leistungsaufnahme maximal	3680 W
Anschlusswert maximal	3680 W
Absicherung	1x 16 A
Abmessungen (Breite x Tiefe x Höhe)	327 x 515 x 58 mm
Gewicht (inkl. Zubehör/Verpackung)	7,6 kg
Material Oberfläche	Glaskeramik
Leistungsstufen Kochfeld	1 - 9, P
Größe Kochzone vorne	Ø 230 mm
Größe Kochzone hinten	Ø 165 mm
Leistung Kochzone vorne	2300 W
Leistung Kochzone hinten	1400 W
Leistung Kochzone vorne Powerstufe	3680 W
Leistung Kochzone hinten Powerstufe	2200 W
Netzanschlussleitung Kochfeld	1,5 m

Produktbeschreibung

- Kompakte Größe
- Minimalistisches Design
- Demomodus

Funktionen

- Powerstufe
- Topferkennung
- Kochzonen-Timer
- Ankochautomatik
- Warmhaltefunktion
- Pausefunktion
- Reinigungssperre

Sicherheitseinrichtungen

Kindersicherung, Restwärmeanzeige, Überhitzungsschutz, Sicherheitsabschaltung

Lieferumfang

Induktions-Kochfeld CKI, Netzanschlussleitung, Montagezubehör

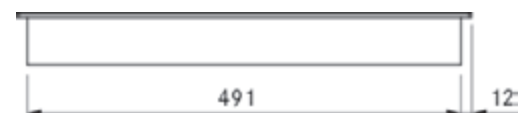
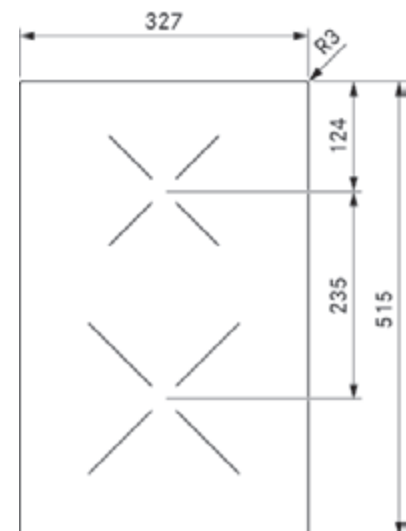
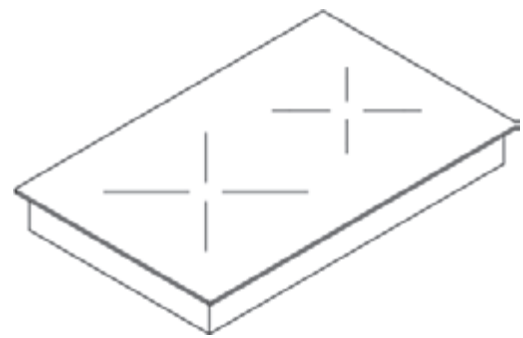
Produkt- und Planungshinweise

- Betrieb nur in Kombination mit Kochfeldabzug möglich
- Unterhalb des Kochfelds muss für ausreichend Belüftung gesorgt werden
- Kochgeschirr muss induktionsfähig sein
- Nach Abschluss aller Montagearbeiten ist das Gerät umlaufend mit hitzebeständiger Silikondichtmasse zu verfugen

Preis

CKI

€ 1.070,00 zzgl. MwSt.



Technische Daten

Anschlussspannung	220 – 240 V
Frequenz	50 - 60 Hz
Leistungsaufnahme maximal	3000 W
Anschlusswert maximal	3000 W
Absicherung	1x 16 A
Länge Netzanschlussleitung	1,5 m
Abmessungen (Breite x Tiefe x Höhe)	327 x 515 x 116 mm
Gewicht (inkl. Zubehör/Verpackung)	9,8 kg
Material Oberfläche	Glaskeramik
Leistungsstufen Kochfeld	1 – 9, P
Größe Kochzone	Ø 250 mm
Leistung Kochzone	2400 W
Leistung Kochzone Powerstufe	3000 W
Netzanschlussleitung Kochfeld	1,5 m

Produktbeschreibung

- Kompakte Größe
- Minimalistisches Design
- Erhöhte Bruchsicherheit
- Demomodus

Funktionen

- Powerstufe
- Topferkennung
- Kochzonen-Timer
- Ankochautomatik
- Warmhaltefunktion
- Pausefunktion
- Reinigungssperre

Sicherheitseinrichtungen

Kindersicherung, Restwärmeanzeige, Überhitzungsschutz, Sicherheitsabschaltung

Lieferumfang

Induktions-Wok-Kochfeld CKIW, Netzanschlussleitung, Montagezubehör

Zubehör

BORA Induktions-Wok-Pfanne HIW1

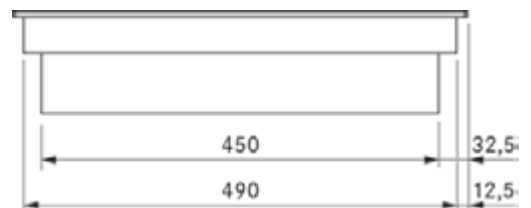
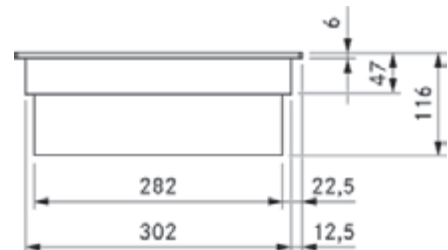
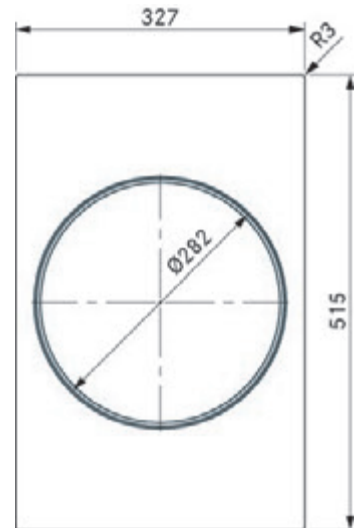
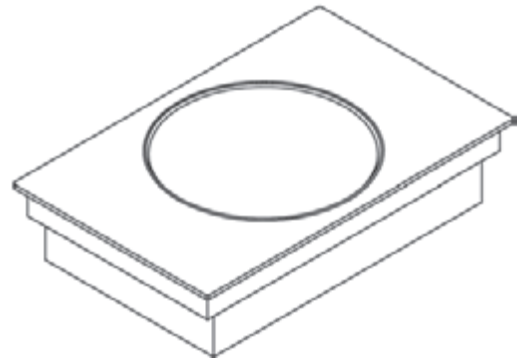
Produkt- und Planungshinweise

- Betrieb nur in Kombination mit Kochfeldabzug möglich
- Gerät kann aufgrund der Höhe von 116 mm nicht über der Abluftführung installiert werden
- Unterhalb des Kochfelds muss für ausreichend Belüftung gesorgt werden
- Kochgeschirr muss induktionsfähig sein
- Ein Wok mit Überhitzungsschutz sollte verwendet werden (idealerweise BORA Induktions-Wok-Pfanne HIW1)
- Nach Abschluss aller Montagearbeiten ist das Gerät umlaufend mit hitzebeständiger Silikondichtmasse zu verfugen

Preis

CKIW

€ 2.050,00 zzgl. MwSt.



Technische Daten

Anschlussspannung	220 - 240 V
Frequenz	50 - 60 Hz
Leistungsaufnahme maximal	3680 W
Anschlusswert maximal	3680 W
Absicherung	1x 16 A
Abmessungen (Breite x Tiefe x Höhe)	327 x 515 x 75 mm
Gewicht (inkl. Zubehör/Verpackung)	7,2 kg
Material Oberfläche	Glaskeramik
Leistungsstufen Kochfeld	1 - 9, Hyper-Stufe, 2-Kreis-Zuschaltung
Heizkreise Kochzone vorne	1
Heizkreise Kochzone hinten	2
Größe Kochzone vorne	Ø 215 mm
Größe Kochzone hinten	Ø 120/180 mm
Leistung Kochzone vorne	2100 W
Leistung Kochzone hinten	600/1600 W
Leistung Kochzone vorne Powerstufe	3000 W (Hyper-Stufe)
Leistung Kochzone hinten Powerstufe	2200 W
Netzanschlussleitung Kochfeld	1,5 m

Produktbeschreibung

- Kompakte Größe
- Minimalistisches Design
- 2-Kreis-Zuschaltung
- Demomodus

Funktionen

- Powerstufe
- Kochzonen-Timer
- Ankochautomatik
- Warmhaltefunktion
- Pausefunktion
- Reinigungssperre

Sicherheitseinrichtungen

Kindersicherung, Restwärmeanzeige, Überhitzungsschutz, Sicherheitsabschaltung

Lieferumfang

Hyper-Kochfeld CKCH, Netzanschlussleitung, Montagezubehör

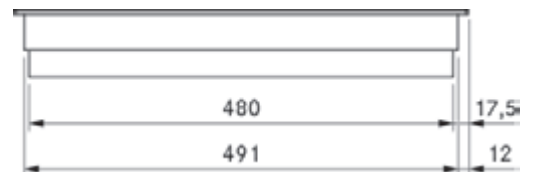
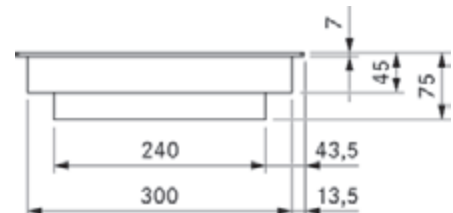
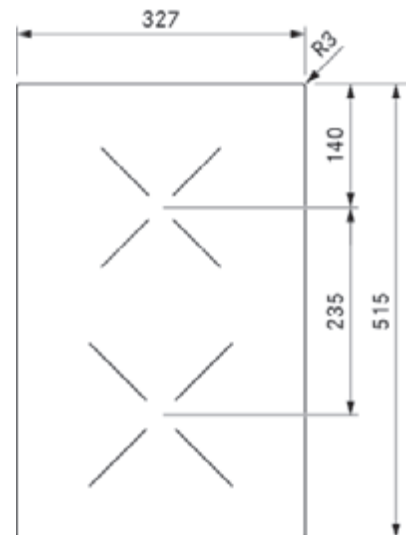
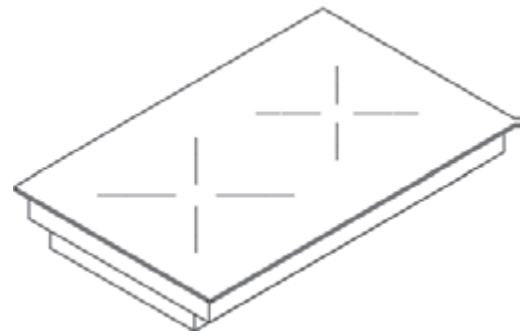
Produkt- und Planungshinweise

- Betrieb nur in Kombination mit Kochfeldabzug möglich
- Unterhalb des Kochfelds muss für ausreichend Belüftung gesorgt werden.
- Nach Abschluss aller Montagearbeiten ist das Gerät umlaufend mit hitzebeständiger Silikondichtmasse zu verfugen

Preis

CKCH

€ 870,00 zzgl. MwSt.



Technische Daten

Anschlussspannung	220 - 240 V
Frequenz	50 - 60 Hz
Leistungsaufnahme maximal	3680 W
Anschlusswert maximal	3680 W
Absicherung	1x 16 A
Abmessungen (Breite x Tiefe x Höhe)	327 x 515 x 75 mm
Gewicht (inkl. Zubehör/Verpackung)	7,4 kg
Material Oberfläche	Glaskeramik
Leistungsstufen Kochfeld	1 - 9, 2-Kreis/Bräter-Zuschaltung
Heizkreise Kochzone vorne	1
Heizkreise Kochzone hinten	2
Größe Kochzone vorne	Ø 180 mm
Größe Kochzone hinten	Ø 120/180 mm
Größe Kochzone Bräter	Ø 180 x 410 mm
Leistung Kochzone vorne	1600 W
Leistung Kochzone hinten	600/1600 W
Leistung Kochzonen gebrückt	3680 W
Netzanschlussleitung Kochfeld	1,5 m

Produktbeschreibung

- Kompakte Größe
- Minimalistisches Design
- 2-Kreis-Zuschaltung
- Übergroßes Bräterkochfeld
- Demomodus

Funktionen

- Kochzonen-Timer
- Ankochautomatik
- Warmhaltefunktion
- Brückenfunktion
- Pausfunktion
- Reinigungssperre

Sicherheitseinrichtungen

Kindersicherung, Restwärmeanzeige, Überhitzungsschutz, Sicherheitsabschaltung

Lieferumfang

HiLight-Kochfeld CKCB, Netzanschlussleitung, Montagezubehör

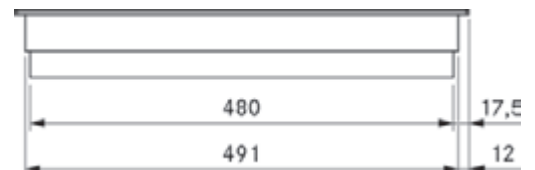
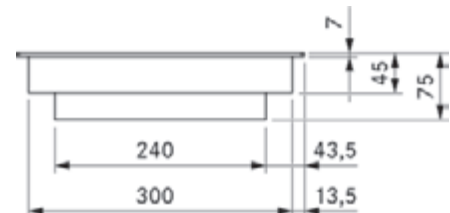
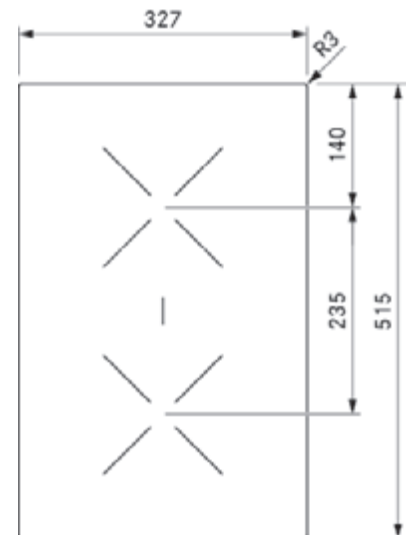
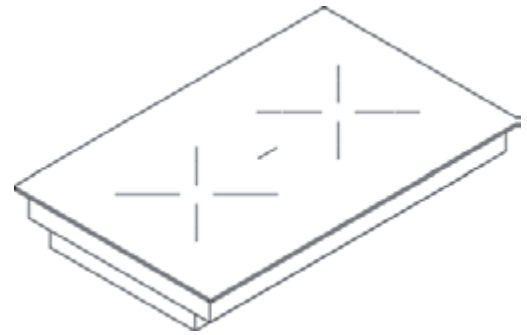
Produkt- und Planungshinweise

- Betrieb nur in Kombination mit Kochfeldabzug möglich
- Unterhalb des Kochfelds muss für ausreichend Belüftung gesorgt werden.
- Nach Abschluss aller Montagearbeiten ist das Gerät umlaufend mit hitzebeständiger Silikondichtmasse zu verfugen

Preis

CKCB

€ 930,00 zzgl. MwSt.



Technische Daten

Anschlussspannung	220 - 240 V
Frequenz	50 - 60 Hz
Leistungsaufnahme maximal	5000 W
Anschlusswert maximal	20 W
Absicherung	1x 0,5 A
Abmessungen (Breite x Tiefe x Höhe)	327 x 515 x 73 mm
Gewicht (inkl. Zubehör/Verpackung)	10,8 kg
Material Oberfläche	Glaskeramik
Leistungsstufen Kochfeld	1 - 9, P
Größe Kochzone vorne	Ø 240 mm
Größe Kochzone hinten	Ø 200 mm
Leistung Kochzone vorne (Starkbrenner)	800 - 3000 W
Leistung Kochzone hinten (Normalbrenner)	550 - 2000 W
Größe Topfträger vorne	270 x 270 x 25/50 mm
Größe Topfträger hinten	235 x 235 x 25/50 mm
Gasanschluss	1/2" Innengewinde
Netzanschlussleitung Kochfeld	1,5 m

Produktbeschreibung

- Kompakte Größe
- Minimalistisches Design
- Abgesenkte Gasbrenner
- Automatische Wiederanzündung
- Spülmaschinegeeignete Topfträger
- Präzise elektronische Regelung

Funktionen

- Powerstufe
- Kochzonen-Timer
- Ankochautomatik
- Warmhaltefunktion
- Pausefunktion
- Reinigungssperre

Sicherheitseinrichtungen

Kindersicherung, Restwärmanzeige, Überhitzungsschutz, Sicherheitsabschaltung

Lieferumfang

Gas-Kochfeld CKG, 2x Guss-Topfträger, Düsensatz G20/20 mbar Erdgas, Netzanschlussleitung, Montagezubehör

Zubehör

- BORA Gas Düsensätze Erdgas
- BORA Gas Düsensätze Flüssiggas
- BORA Brenner-Set PKGBS
- BORA Topfträger klein PKGTK / BORA Topfträger groß PKGTG

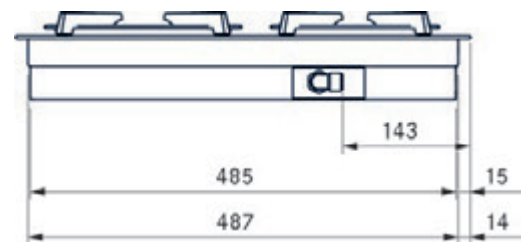
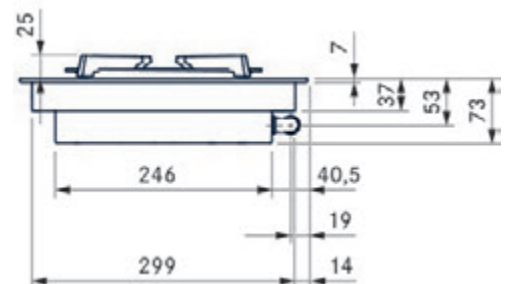
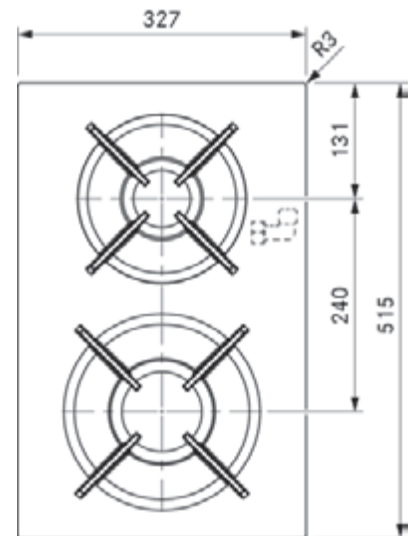
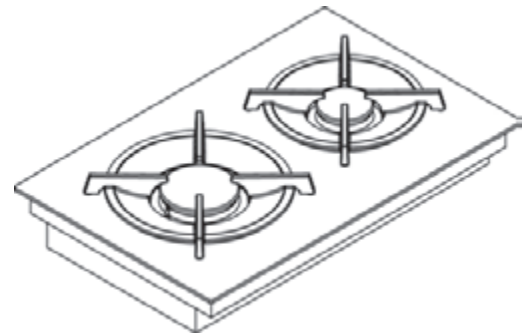
Produkt- und Planungshinweise

- Betrieb nur in Kombination mit Kochfeldabzug möglich
- Unterhalb des Kochfelds muss für ausreichend Belüftung gesorgt werden (Öffnungsquerschnitt Korpusfront > 50 cm² / Sockelbereich > 150 cm²)
- Gasanschlussschlauch ist bauseits zur Verfügung zu stellen
- Im Umluftbetrieb Rückströmöffnung im Sockelbereich erforderlich (Öffnungsquerschnitt > 1000 cm² pro Luftreinigungseinheit)
- Beachten Sie die für Gaskochfelder örtlich geltenden Vorschriften und Anschlussbedingungen
- Beachten Sie die speziellen Montage- und Verarbeitungsrichtlinien beim Gaskochfeld (siehe Bedienungs- und Montageanleitung)
- Beim gemeinsamen Betrieb mit einem Kochfeldabzug können folgende Dinge beeinflusst werden: Gasflamme (abhängig von der Leistungsstufe am Kochfeldabzug), Gebrauchseigenschaften (z. B. Ankochzeiten, Wirkungsgrad,... des Gaskochfelds), Wärmeeintrag und Wärmeverteilung.
- Bei Montagevarianten mit mehreren Kochfeldabzügen darf das Gaskochfeld nur seitlich aussen eingebaut werden.
- Mindestanforderung für Gaskochfeld CKG: System-Software 03.00 (oder höher)
- 900 mm breiten Korpus einplanen, wenn das Gaskochfeld rechts vom Kochfeldabzug eingebaut wird
- Erhöhter Sicherheitsabstand zwischen Arbeitsplatte und Oberschrank von 650 mm notwendig
- Nach Abschluss aller Montagearbeiten ist das Gerät umlaufend mit hitzebeständiger Silikonichtmasse zu verfügen

Preis

CKG

€ 1.780,00 zzgl. MwSt.



Gasdüsenätze / gas nozzle sets	Ø Normalbrenner / normal burner	Ø Starkbrenner / high-power burner	Länder / countries	
ERDGAS / NATURAL GAS				
PKGDS2020	G20/20 mbar	104	125	AT, BE, CH, CY, CZ, DE, DK, EE, ES, FI, FR, GR, HR, IE, IS, IT, LI, LV, MT, NO, PL, PT, RO, SE, SI, SK, TR
PKGDS2525	G25/25 mbar	104	131	NL
PKGDS2013	G20/13 mbar	115	149	RU
PKGDS2025	G20/25 mbar	100	119	HU
PKGDS2520	G25/20 mbar	110	131	optional DE
PKGDS2010	G20/10 mbar	122	155	AUS, NZ
FLÜSSIGGAS / LIQUID GAS				
PKGDS3028	G30/G31 28-30 mbar; 37 mbar	69	85	BE, CH, CY, CZ, DK, EE, ES, FI, FR, GB, GR, HR, HU, IE, IT, LI, NL, NO, PL, PT, RO, SE, SI, SK, TR
PKGDS3050	G30/G31 50 mbar	62	78	AT, CH, DE, GR, SK

Technische Daten

Anschlussspannung	220 – 240 V
Frequenz	50 - 60 Hz
Leistungsaufnahme maximal	3500 W
Anschlusswert maximal	3500 W
Absicherung	1x 16 A
Abmessungen (Breite x Tiefe x Höhe)	327 x 515 x 73 mm
Gewicht (inkl. Zubehör/Verpackung)	13,6 kg
Material Oberfläche	Edelstahl gebürstet
Temperaturregelbereich	150 - 230 °C, 250 °C (1 - 9, P)
Größe Kochzone vorne	250 x 220 mm
Größe Kochzone hinten	250 x 220 mm
Größe Kochzonen gebrückt	250 x 440 mm
Leistung Kochzone vorne	1750 W
Leistung Kochzone hinten	1750 W
Leistung Kochzonen gebrückt	3500 W
Netzanschlussleitung Kochfeld	1,5 m

Produktbeschreibung

- Kompakte Größe
- Minimalistisches Design
- Präzise Temperaturkontrolle
- Gradgenaue Temperaturanzeige
- Rasantes Aufheizen
- Reinigungsoptimiertes Design
- Demomodus

Funktionen

- Powerstufe
- Kochzonen-Timer
- Warmhaltefunktion
- Brückenfunktion
- Pausefunktion
- Reinigungssperre
- Reinigungsfunktion

Sicherheitseinrichtungen

Kindersicherung, Restwärmeanzeige, Überhitzungsschutz, Sicherheitsabschaltung

Lieferumfang

Tepan-Edelstahlgrill CKT, Tepan-Spachtel PTTS1, Netzanschlussleitung, Montagezubehör

Zubehör

Tepanspachtel KWTS

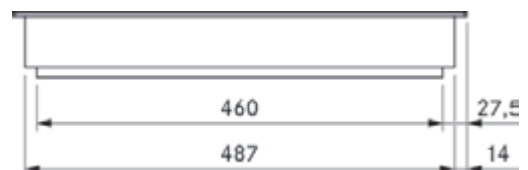
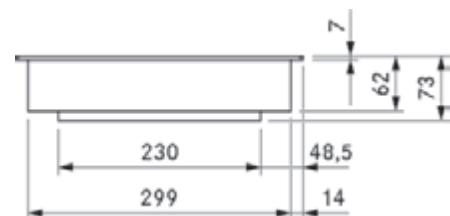
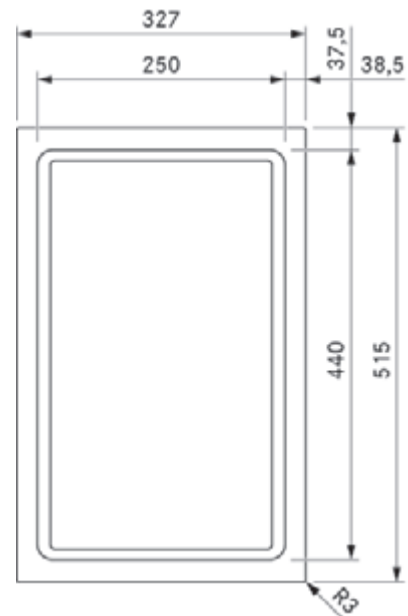
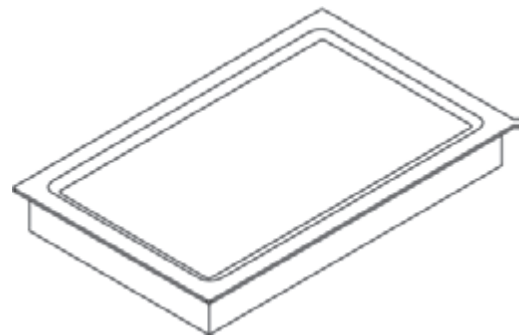
Produkt- und Planungshinweise

- Betrieb nur in Kombination mit Kochfeldabzug möglich
- Unterhalb des Kochfelds muss für ausreichend Belüftung gesorgt werden.
- Auf die Hitzebeständigkeit der Arbeitsplatte (ca. 100 °C) achten
- Nach Abschluss aller Montagearbeiten ist das Gerät umlaufend mit hitzebeständiger Silikondichtmasse zu verfügen

Preis

CKT

€ 2.150,00 zzgl. MwSt.



Produktinformationen gemäß delegierter Verordnung (EU) Nr. 65/2014, sowie Verordnung (EU) Nr. 66/2014.

Hersteller		BORA	
Modellkennung		CKA2	
	Symbol	Wert	Einheit
Energieverbrauch			
Jährlicher Energieverbrauch	AEC_{hood}	28,0	kWh/a
Energieeffizienz-Klasse	-	A+	-
Energieeffizienzindex	EEl_{hood}	37,0	-
Fördervolumen			
Fluiddynamische Effizienz	FDE_{hood}	36,3	-
Klasse für die fluiddynamische Effizienz	-	A	-
Minimaler Luftstrom im Normalbetrieb	-	239	m ³ /h
Maximaler Luftstrom im Normalbetrieb	-	559	m ³ /h
Maximaler Luftstrom im Betrieb auf der Intensivstufe oder Schnelllaufstufe (Powerstufe)	Q_{max}	591	m ³ /h
Gemessener Luftvolumenstrom im Bestpunkt	Q_{BEP}	282,3	m ³ /h
Gemessener Druck im Bestpunkt	P_{BEP}	508	Pa
Gemessene elektrische Eingangsleistung im Bestpunkt	W_{BEP}	109,7	W
Zeitverlängerungsfaktor	f	0,7	-
Beleuchtung			
Beleuchtungseffizienz	LE_{hood}	*	lx/W
Beleuchtungseffizienzklasse	-	*	-
Nennleistung des Beleuchtungssystems	W_L	*	W
Durchschnittliche Beleuchtungsstärke des Beleuchtungssystems auf der Kochoberfläche	E_{middle}	*	lx
Fettabscheidung			
Fettabscheidegrad	GFE_{hood}	97,7	%
Klasse für den Fettabscheidegrad	-	A	-
Geräuschpegel			
A-bewertete Luftschallemission bei minimal verfügbarer Geschwindigkeit im Normalbetrieb	-	45	dB(A) re_1pW
A-bewertete Luftschallemission bei maximal verfügbarer Geschwindigkeit im Normalbetrieb	-	65	dB(A) re_1pW
A-bewertete Luftschallemission bei Betrieb auf der Intensivstufe oder Schnelllaufstufe (Powerstufe)	-	66	dB(A) re_1pW
Schalldruckpegel bei minimal verfügbarer Geschwindigkeit im Normalbetrieb**	-	32	LpA in dB re 20 µPa
Schalldruckpegel bei maximal verfügbarer Geschwindigkeit im Normalbetrieb**	-	52	LpA in dB re 20 µPa
Schalldruckpegel bei der Intensivstufe oder Schnelllaufstufe (Powerstufe)**	-	53	LpA in dB re 20 µPa
Leistungsaufnahme			
Leistungsaufnahme im Aus-Zustand	P_o	0,25	W
Leistungsaufnahme im Bereitschaftszustand	P_s	*	W

* Für dieses Produkt nicht zutreffend.

** Freiwillige Angabe.



BORA X Pure

Das puristische Kochfeldabzugssystem mit maximaler Kochfläche und markantem Design.

Produkt-Highlights



Zwei Varianten: Matte & glänzende Glaskeramik

Die Kochfeldabzugssysteme der BORA Pure Familie begeistern mit ihrem flächenbündigen Design und sind wahlweise in glänzender oder matter Glaskeramik erhältlich. Das matte Glas verleiht dem Kochfeldabzugssystem ein elegantes Finish und macht Gebrauchsspuren deutlich weniger sichtbar.

Intuitive dreifarbige sControl+ Bedienung

Mehrfarbiger Slider mit kontextbezogenem Farbwechsel für mehr Übersicht beim Kochen (rot zur Bedienung der Kochfelder, blau zur Steuerung des Lüfters und weiß für die Funktionen).

BORA Assist-Funktionen

Einfacher entspannt kochen: Die BORA Assist-Funktionen helfen, den Fokus auf die wichtigen Dinge zu richten: die Hauptzutaten, Freunde und Gäste. Mit insgesamt fünf Plätzen für Assist-Funktionen können die Geräte ganz persönlich nach den eigenen Kochvorlieben personalisiert werden. Am Kochfeld sind bereits vordefinierte Assist-Funktionen vorhanden, drei weitere Assist-Funktionen können über die BORA JOY App ausgewählt und auf dem Gerät abgespeichert werden.

Nur in Kombination mit Assist-fähigem Kochgeschirr:
www.bora.com/cookware-recommendations

Perfekt geeignet für 90 cm breite Küchenschränke

Das kompakte Kochfeldabzugssystem passt optimal in einen 90 cm Küchenkorpus und überzeugt durch eine geringe Einbauhöhe von lediglich 199 mm.

Markantes Design mit ikonischer Einströmdüse

Kochfeld und Abzug sind komplett flächenbündig. Die ausdrucksstarke Linienführung gepaart mit der markanten Einströmdüse, gehüllt in unendliches Schwarz, prägen das markante Design.

Unendlich viel Platz zum Kochen

Die vier extragroßen Flächeninduktions-Kochzonen nutzen die gesamte Kochfeldfläche optimal aus und bieten höchsten Kochkomfort.





Glänzende Glaskeramik:

PUXA2

X Pure Flächeninduktions-Kochfeld mit integriertem Kochfeldabzug – Abluft

PUXU2

X Pure Flächeninduktions-Kochfeld mit integriertem Kochfeldabzug – Umluft



Matte Glaskeramik:

PUXA2R

X Pure Rough Flächeninduktions-Kochfeld mit integriertem Kochfeldabzug – Abluft

PUXU2R

X Pure Rough Flächeninduktions-Kochfeld mit integriertem Kochfeldabzug – Umluft



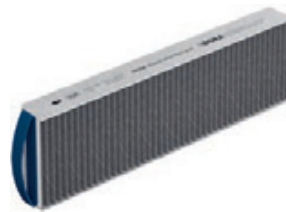
PUXED2

X Pure Einströmdüse



PUED2

Pure Einströmdüse für die 2. Kompaktgerätegeneration schwarz



GFESP

eSwap Geruchsfilter Plus



GFES

eSwap Geruchsfilter



KWGPFI

Grillpfanne für Flächeninduktion



KFR830AB

Kochfeldrahmen für Breite 830 mm



USL5 15

Seitenleisten für Kochfeldtiefe 515 mm

USL5 15AB

Seitenleisten für Kochfeldtiefe 515 mm All Black

Technische Daten

Anschlussspannung mehrphasig	380 - 415 V 2N / 3N
Anschlussspannung 1-phasig	220 - 240 V
Frequenz	50 - 60 Hz
Leistungsaufnahme maximal	7600 W (4400 W / 3600 W)
Absicherung/Netzanschluss 3-phasig	3x 16 A
Absicherung/Netzanschluss 2-phasig	2x 16 A
Absicherung/Netzanschluss 1-phasig	1x 32 A (1x 20 A / 1x 16 A)
Abmessungen (Breite x Tiefe x Höhe)	830 x 515 x 199 mm
Gewicht (inkl. Zubehör/Verpackung)	23,8 kg
Gewicht (netto)	16,9 kg
Material Oberfläche	Glaskeramik
Leistungsstufen Kochfeldabzug/Kochfeld	1 - 9, P
Größe Kochzonen vorne	230 x 230 mm
Größe Kochzonen hinten	230 x 230 mm
Leistung Kochzonen vorne	2100 W
Leistung Kochzonen hinten	2100 W
Leistung Kochzonen vorne Powerstufe	3000 W
Leistung Kochzonen hinten Powerstufe	3000 W
Kanalanschluss	BORA Ecotube
Garantierter Bereitstellungszeitraum für Software-Updates (ab Datum des Produktauslaufs)	5 Jahre

Produktbeschreibung

- Connectivity und BORA Assist
- Intuitive dreifarbiges sControl+ Bedienung
- Übergroße Flächeninduktionskochzonen
- Kompakte Größe
- Integrierte Fettauffangwanne
- Edelstahl-Fettfilter

Funktionen

- BORA Assist-Funktion Fry
- Powerstufe
- Abzugsautomatik
- Nachlaufautomatik
- Topferkennung
- Variable Warmhaltefunktion
- Brückenfunktion
- Kochzonen-Timer
- Pausefunktion
- Kurzzeitwecker

Sicherheitseinrichtungen

Kindersicherung, Bediensperre, Reinigungssperre, Restwärmeanzeige, Sicherheitsabschaltung, Überhitzungsschutz

Lieferumfang

Flächeninduktions-Glaskeramik-Kochfeld mit integriertem Kochfeldabzug - Abluft PUXA2/PUXA2R, Einströmdüse PUXED2, Edelstahl-Fettfilter, Bedienungs- und Montageanleitung, Montagezubehör

Zubehör

Edelstahlfettfilter PUEF, Einströmdüsen PUXED2, PUED2, Dichtband UDB25, Kochfeldrahmen KFR830AB, Seitenleisten USL515/USL515AB, Grillpfanne für Flächeninduktion KWGPFI

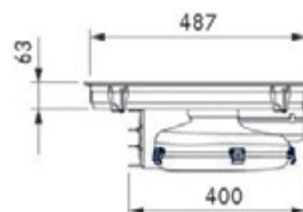
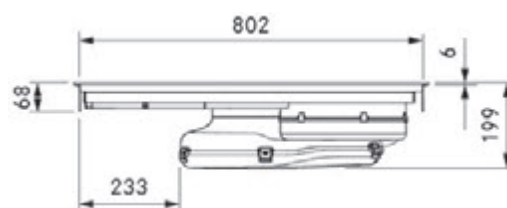
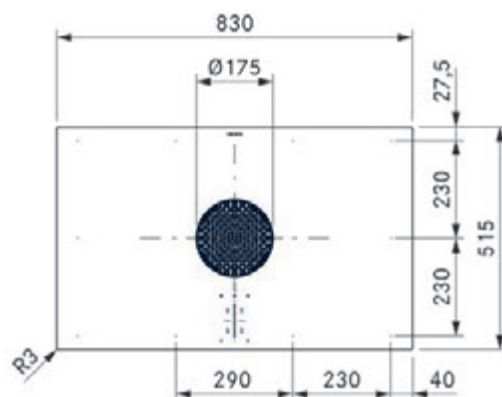
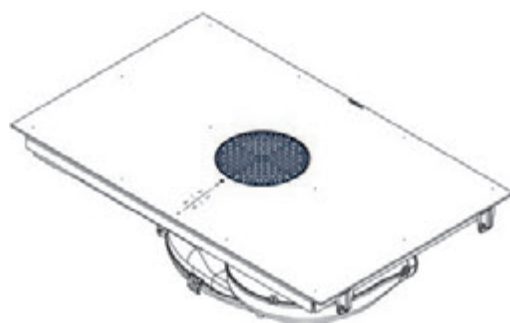
Produkt- und Planungshinweise

- Netzanschlussleitung ist bauseits zur Verfügung zu stellen
- Netzanschlussdose vorne
- Flächenbündige Montage oder Aufsatzmontage möglich
- Unterhalb des Kochfelds muss für ausreichend Belüftung gesorgt werden
- Schubladen/Fachböden im Unterschrank müssen herausnehmbar sein (Wartung/Reinigung)
- Kombinierbar mit allen BORA Steckdosen
- Nicht kompatibel mit BORA Universallüftern
- Nach Abschluss aller Montagearbeiten ist das Gerät umlaufend mit hitzebeständiger Silikondichtmasse zu verfugen

Preis

PUXA2 € 3.290,00 zzgl. MwSt.

PUXA2R € 3.490,00 zzgl. MwSt.



PUXU2 / PUXU2R

X Pure Flächeninduktions-Kochfeld mit integriertem Kochfeldabzug - Umluft

Technische Daten

Anschlussspannung mehrphasig	380 - 415 V 2N / 3N
Anschlussspannung 1-phasig	220 - 240 V
Frequenz	50 - 60 Hz
Leistungsaufnahme maximal	7600 W (4400 W / 3600 W)
Absicherung/Netzanschluss 3-phasig	3x 16 A
Absicherung/Netzanschluss 2-phasig	2x 16 A
Absicherung/Netzanschluss 1-phasig	1x 32 A (1x 20 A / 1x 16 A)
Abmessungen (Breite x Tiefe x Höhe)	830 x 515 x 199 mm
Gewicht (inkl. Zubehör/Verpackung)	25,5 kg
Gewicht (netto)	18,2 kg
Material Oberfläche	Glaskeramik
Leistungsstufen Kochfeldabzug/Kochfeld	1 - 9, P
Größe Kochzonen vorne	230 x 230 mm
Größe Kochzonen hinten	230 x 230 mm
Leistung Kochzonen vorne	2100 W
Leistung Kochzonen hinten	2100 W
Leistung Kochzonen vorne Powerstufe	3000 W
Leistung Kochzonen hinten Powerstufe	3000 W
Filtermaterial	Aktivkohle mit Ionentauscher
Filterstandzeit maximal	150 h (1 Jahr)
Garantierter Bereitstellungszeitraum für Software-Updates (ab Datum des Produktauslaufs)	5 Jahre

Produktbeschreibung

- Connectivity und BORA Assist
- Intuitive dreifarbiges sControl+ Bedienung
- Übergroße Flächeninduktionskochzonen
- Kompakte Größe
- Integrierte Fettauffangwanne
- Edelstahl-Fettfilter
- Effektive Geruchsbeseitigung durch Aktivkohlefilter
- eSwap - einfacher Filterwechsel

Funktionen

BORA Assist-Funktion Fry, Powerstufe, Abzugsautomatik, Nachlaufautomatik, Filterstand- und Filterserviceanzeige, Topferkennung, Variable Warmhaltefunktion, Brückenfunktion, Kochzonen-Timer, Pausefunktion, Kurzzeitwecker

Sicherheitseinrichtungen

Kindersicherung, Bediensperre, Reinigungssperre, Restwärmeanzeige, Sicherheitsabschaltung, Überhitzungsschutz

Lieferumfang

Flächeninduktions-Glaskeramik-Kochfeld mit integriertem Kochfeldabzug - Umluft PUXU2/PUXU2R, Einströmdüse PUXED2, Edelstahl-Fettfilter, Geruchsfilter GFESP, Bedienungs- und Montageanleitung, Montageschablone, Montagezubehör

Zubehör

Geruchsfilter GFES/GFESP, Edelstahlfettfilter PUEF, Einströmdüsen PUXED2, PUED2, Dichtband UDB25, Kochfeldrahmen KFR830AB, Seitenleisten USL515/USL515AB, Grillpfanne für Flächeninduktion KWGPFI

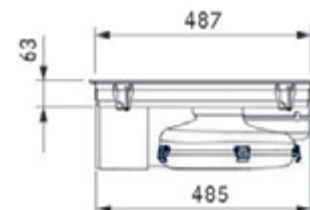
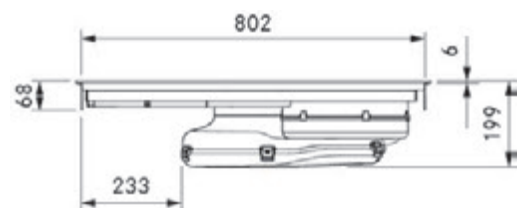
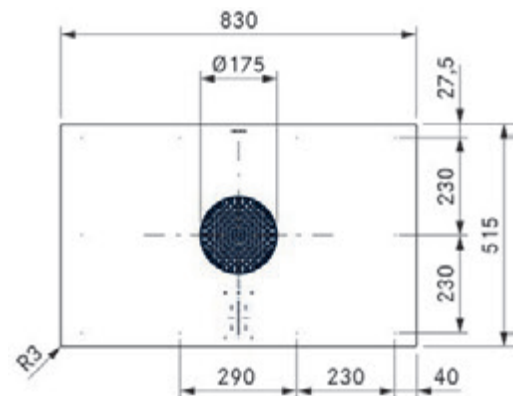
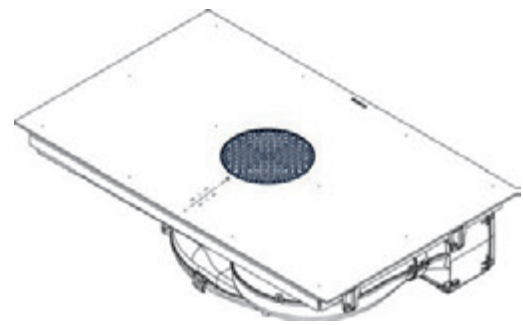
Produkt- und Planungshinweise

- Netzanschlussleitung ist bauseits zur Verfügung zu stellen
- Netzanschlussdose vorne
- Flächenbündige Montage oder Aufsatzmontage möglich
- Unterhalb des Kochfelds muss für ausreichend Belüftung gesorgt werden
- Luftreinigungsbox ist für Anschluss an die Korpusrückwand mit einem Teleskopauszug ausgestattet (bis zu 80 mm ausziehbar)
- Teleskopauszug kann durch einen zusätzlichen Teleskopauszug PULBTA (als Zubehör erhältlich) um 105 mm verlängert werden
- Schubläden/Fachböden im Unterschrank müssen herausnehmbar sein (Wartung/Reinigung)
- Kombinierbar mit allen BORA Steckdosen
- Nach Abschluss aller Montagearbeiten ist das Gerät umlaufend mit hitzebeständiger Silikonichtmasse zu verfügen

Preis

PUXU2 € 3.290,00 zzgl. MwSt.

PUXU2R € 3.490,00 zzgl. MwSt.



Produktinformationen gemäß delegierter Verordnung (EU) Nr. 65/2014, sowie Verordnung (EU) Nr. 66/2014.

Hersteller	BORA		
	PUXA2 PUXA2R		
Modellkennung	Symbol	Wert	Einheit
Energieverbrauch			
Jährlicher Energieverbrauch	AEC_{hood}	32,6	kWh/a
Energieeffizienzklasse	-	A+	-
Energieeffizienzindex	EEI_{hood}	42,5	-
Fördervolumen			
Fluiddynamische Effizienz	FDE_{hood}	33,1	-
Klasse für die fluiddynamische Effizienz	-	A	-
Luftstrom bei minimaler Geschwindigkeit im Normalbetrieb	-	182	m ³ /h
Luftstrom bei maximaler Geschwindigkeit im Normalbetrieb	-	549	m ³ /h
Luftstrom bei Betrieb auf der Intensivstufe oder Schnelllaufstufe (Powerstufe)	-	597	m ³ /h
Maximaler Luftstrom	Q_{max}	613,1	m ³ /h
Gemessener Luftvolumenstrom im Bestpunkt	Q_{BEP}	299,3	m ³ /h
Gemessener Luftdruck im Bestpunkt	P_{BEP}	444	Pa
Gemessene elektrische Eingangsleistung im Bestpunkt	W_{BEP}	111,6	W
Zeitverlängerungsfaktor	f	0,8	
Beleuchtung			
Beleuchtungseffizienz	LE_{hood}	*	lx/W
Beleuchtungseffizienzklasse	-	*	-
Nennleistung des Beleuchtungssystems	W_L	*	W
Durchschnittliche Beleuchtungsstärke des Beleuchtungssystems auf der Kochoberfläche	E_{middle}	*	lx
Fettabscheidung			
Fettabscheidegrad	GFE_{hood}	95,9	%
Klasse für den Fettabscheidegrad	-	A	-
Luftschallemission			
Schalleistungspegel bei minimaler verfügbarer Geschwindigkeit im Normalbetrieb	L_{WA}	42	dB re 1 pW
Schalleistungspegel bei maximaler verfügbarer Geschwindigkeit im Normalbetrieb	L_{WA}	67	dB re 1 pW
Schalleistungspegel bei Betrieb auf der Intensivstufe oder Schnelllaufstufe (Powerstufe)	L_{WA}	69	dB re 1 pW
Schalldruckpegel bei minimaler verfügbarer Geschwindigkeit im Normalbetrieb**	L_{pA}	29	dB re 20 µPa
Schalldruckpegel bei maximaler verfügbarer Geschwindigkeit im Normalbetrieb**	L_{pA}	54	dB re 20 µPa
Schalldruckpegel bei Betrieb auf der Intensivstufe oder Schnelllaufstufe (Powerstufe)**	L_{pA}	56	dB re 20 µPa
Leistungsaufnahme			
Leistungsaufnahme im Aus-Zustand	P_o	*	W
Leistungsaufnahme im Bereitschaftszustand	P_s	0,19	W

* Für dieses Produkt nicht zutreffend.

** Freiwillige Angabe.



BORA M Pure

Das vielseitige Kochfeldabzugssystem mit größter Flexibilität.

Produkt-Highlights



Zwei Varianten: Matte & glänzende Glaskeramik

Die Kochfeldabzugssysteme der BORA Pure Familie begeistern mit ihrem flächenbündigen Design und sind wahlweise in glänzender oder matter Glaskeramik erhältlich. Das matte Glas verleiht dem Kochfeldabzugssystem ein elegantes Finish und macht Gebrauchsspuren deutlich weniger sichtbar.

Intuitive dreifarbige sControl+ Bedienung

Mehrfarbiger Slider mit kontextbezogenem Farbwechsel für mehr Übersicht beim Kochen (rot zur Bedienung der Kochfelder, blau zur Steuerung des Lüfters und weiß für die Funktionen).

BORA Assist-Funktionen

Einfacher entspannt kochen: Die BORA Assist-Funktionen helfen, den Fokus auf die wichtigen Dinge zu richten: die Hauptzutaten, Freunde und Gäste. Mit insgesamt fünf Plätzen für Assist-Funktionen können die Geräte ganz persönlich nach den eigenen Kochvorlieben personalisiert werden. Am Kochfeld sind bereits vordefinierte Assist-Funktionen vorhanden, drei weitere Assist-Funktionen können über die BORA JOY App ausgewählt und auf dem Gerät abgespeichert werden.

Nur in Kombination mit Assist-fähigem Kochgeschirr:

www.bora.com/cookware-recommendations

Perfekt geeignet für 80 cm breite Küchenschränke

Das BORA M Pure ist ideal für Küchenschränke mit einer Breite von 80 cm geeignet. Mit einer Höhe von unter 200 mm und einer integrierten Umluftfiltereinheit bietet es maximalen Stauraum für Töpfe und Küchenutensilien im Unterschrank. Selbst im Umluftbetrieb müssen keine Schubladen gekürzt werden.

Minimalistische Eleganz

Elegant und minimalistisch bestechen die Kochfeldabzugssysteme der Pure Familie durch ihr flächenbündiges Design. Die Einströmdüse ist ganz einfach per Kippfunktion entnehmbar.

Zwei Induktionsformen vereint

Maximale Flexibilität, durch die Kombination von Flächen- und Induktionszonen. Die beiden rechtsseitigen Flächeninduktions-Kochzonen mit den Maßen 230 x 230 mm können dank der Brückenfunktion zu einer großen Kochfläche von 230 x 460 mm verbunden werden. Die optimale Erwärmung von sehr großem Kochgeschirr und Pfannen wird dadurch ermöglicht. Die beiden einzelnen Kochzonen auf der linken Seite sind ideal für kleinere Töpfe und Pfannen geeignet.





Glänzende Glaskeramik:

PURMA2

M Pure Kombi-Induktionskochfeld mit integriertem Kochfeldabzug - Abluft

PURMU2

M Pure Kombi-Induktionskochfeld mit integriertem Kochfeldabzug - Umluft



Matte Glaskeramik:

PURMA2R

M Pure Rough Kombi-Induktionskochfeld mit integriertem Kochfeldabzug - Abluft

PURMU2R

M Pure Rough Kombi-Induktionskochfeld mit integriertem Kochfeldabzug - Umluft



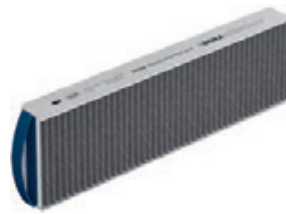
PUED2

Pure Einströmdüse für die 2. Kompaktgerätegeneration schwarz



PUXED2

X Pure Einströmdüse



GFESP

eSwap Geruchsfilter Plus



GFES

eSwap Geruchsfilter



KWGPFI

Grillpfanne für Flächeninduktion



KFR760AB

Kochfeldrahmen für Breite 760 mm



USL5 15

Seitenleisten für Kochfeldtiefe 515 mm

USL5 15AB

Seitenleisten für Kochfeldtiefe 515 mm All Black

Technische Daten

Anschlussspannung mehrphasig	380 - 415 V 2N / 3N
Anschlussspannung 1-phasig	220 - 240 V
Frequenz	50 - 60 Hz
Leistungsaufnahme maximal	7360 W (4400 W/3600 W)
Absicherung/Netzanschluss 3-phasig	3x 16 A
Absicherung/Netzanschluss 2-phasig	2x 16 A
Absicherung/Netzanschluss 1-phasig	1x 32 A (1x 20 A/1x 16 A)
Abmessungen (Breite x Tiefe x Höhe)	760 x 515 x 199 mm
Gewicht (inkl. Zubehör/Verpackung)	21,8 kg
Material Oberfläche	Glaskeramik
Leistungsstufen Kochfeldabzug/Kochfeld	1 - 9, P
Größe Kochzone vorne links	Ø 210 mm
Größe Kochzone hinten links	Ø 175 mm
Größe Kochzonen rechts	230 x 230 mm
Leistung Kochzone vorne links	2300 W
Leistung Kochzone hinten links	1400 W
Leistung Kochzonen rechts	2100 W
Leistung Kochzone vorne links Powerstufe	3000 W
Leistung Kochzone hinten links Powerstufe	2100 W
Leistung Kochzonen rechts Powerstufe	3000 W
Kanalanschluss	BORA Ecotube
Garantierter Bereitstellungszeitraum für Software-Updates (ab Datum des Produktauslaufs)	5 Jahre

Produktbeschreibung

- Connectivity und BORA Assist
- Intuitive dreifarbiges sControl+ Bedienung
- Übergroße Flächeninduktionskochzonen (rechts)
- Kompakte Größe
- Edelstahl-Fettfilter und integrierte Fettaufangwanne
- Großzügige Überlaufwanne (Auffangvolumen 3 Liter)

Funktionen

- BORA Assist-Funktion Fry
- Powerstufe
- Abzugsautomatik
- Nachlaufautomatik
- Topferkennung
- Ankochautomatik
- Warmhaltefunktion
- Brückenfunktion (rechts)
- Kochzonen-Timer
- Pausefunktion
- Kurzzeitwecker

Sicherheitseinrichtungen

Kindersicherung, Bediensperre, Reinigungssperre, Restwärmeanzeige, Sicherheitsabschaltung, Überhitzungsschutz

Lieferumfang

Flächeninduktions-/Induktions-Kochfeld mit integriertem Kochfeldabzug - Abluft PURMA2/PURMA2R, Einströmdüse PUED2, Edelstahl-Fettfilter, Bedienungs- und Montageanleitung, Montagezubehör

Zubehör

Edelstahlfettfilter PUEF, Einströmdüsen PUED2, PUXED2, Dichtband UDB25, Kochfeldrahmen KFR760AB, Seitenleisten USL515/USL515AB, Grillpfanne für Flächeninduktion KWGPFI

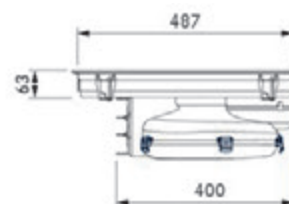
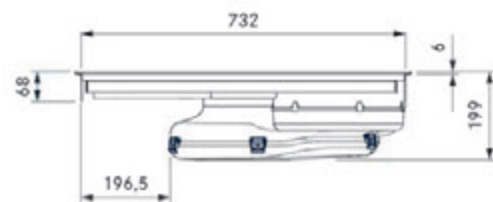
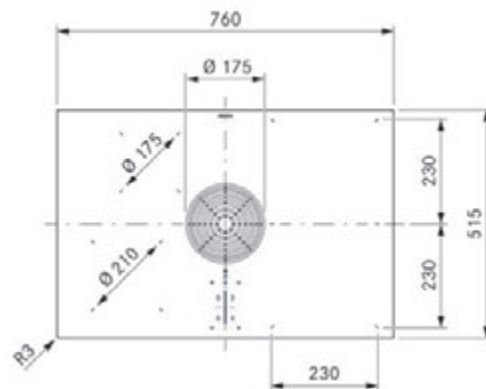
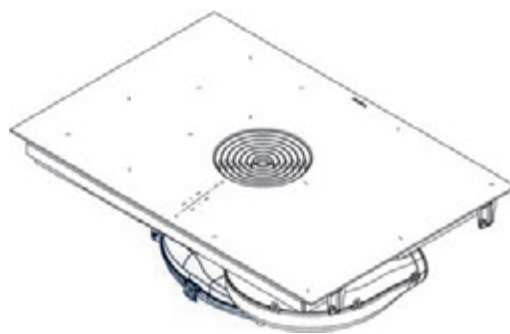
Produkt- und Planungshinweise

- Netzanschlussleitung ist bauseits zur Verfügung zu stellen
- Netzanschlussdose vorne
- Flächenbündige Montage oder Aufsatzmontage möglich
- Unterhalb des Kochfelds muss für ausreichend Belüftung gesorgt werden
- Schubladen/Fachböden im Unterschrank müssen herausnehmbar sein (Wartung/Reinigung)
- Kombinierbar mit allen BORA Steckdosen
- Nicht kompatibel mit BORA Universallüftern
- Nach Abschluss aller Montagearbeiten ist das Gerät umlaufend mit hitzebeständiger Silikonichtmasse zu verfugen

Preis

PURMA2 € 2.990,00 zzgl. MwSt.

PURMA2R € 3.190,00 zzgl. MwSt.



PURMU2 / PURMU2R

M Pure Kombi-Induktionskochfeld mit integriertem Kochfeldabzug - Umluft

Technische Daten

Anschlussspannung mehrphasig	380 - 415 V 2N / 3N
Anschlussspannung 1-phasig	220 - 240 V
Frequenz	50 - 60 Hz
Leistungsaufnahme maximal	7360 W (4400 W/3600 W)
Absicherung/Netzanschluss 3-phasig	3x 16 A
Absicherung/Netzanschluss 2-phasig	2x 16 A
Absicherung/Netzanschluss 1-phasig	1x 32 A (1x 20 A/1x 16 A)
Abmessungen (Breite x Tiefe x Höhe)	760 x 515 x 199 mm
Gewicht (inkl. Zubehör/Verpackung)	23,6 kg
Material Oberfläche	Glaskeramik
Leistungsstufen Kochfeldabzug/Kochfeld	1 - 9, P
Größe Kochzone vorne links	Ø 210 mm
Größe Kochzone hinten links	Ø 175 mm
Größe Kochzonen rechts	230 x 230 mm
Leistung Kochzone vorne links	2300 W
Leistung Kochzone hinten links	1400 W
Leistung Kochzonen rechts	2100 W
Leistung Kochzone vorne links Powerstufe	3000 W
Leistung Kochzone hinten links Powerstufe	2100 W
Leistung Kochzonen rechts Powerstufe	3000 W
Filtermaterial	Aktivkohle mit Ionentauscher
Filterstandzeit maximal	150 h (1 Jahr)
Garantierter Bereitstellungszeitraum für Software-Updates (ab Datum des Produktauslaufs)	5 Jahre

Produktbeschreibung

- Connectivity und BORA Assist
- Intuitive dreifarbiges sControl+ Bedienung
- Übergroße Flächeninduktionskochzonen (rechts)
- Kompakte Größe
- Edelstahl-Fettfilter und integrierte Fettauffangwanne
- Effektive Geruchs-beseitigung durch Aktivkohlefilter
- eSwap - einfacher Filterwechsel

Funktionen

BORA Assist-Funktion Fry, Powerstufe, Abzugsautomatik, Nachlaufautomatik, Filterstand- und Filterserviceanzeige, Topferkennung, Ankochautomatik, Warmhaltefunktion, Brückenfunktion (rechts), Kochzonen-Timer, Pausefunktion, Kurzzeitwecker

Sicherheitseinrichtungen

Kindersicherung, Bediensperre, Reinigungssperre, Restwärmearzeige, Sicherheitsabschaltung, Überhitzungsschutz

Lieferumfang

Flächeninduktions-/Induktions-Kochfeld mit integriertem Kochfeldabzug - Umluft PURMU2/PURMU2R, Einströmdüse PUED2, Edelstahl-Fettfilter, Geruchsfilter GFESP, Bedienungs- und Montageanleitung, Montageschablone, Montagezubehör

Zubehör

Geruchsfilter GFES/GFESP, Edelstahlfettfilter PUEF, Einströmdüsen PUED2, PUXED2, Dichtband UDB25, Kochfeldrahmen KFR760AB, Seitenleisten USL515/USL515AB, Grillpfanne für Flächeninduktion KWGPFI

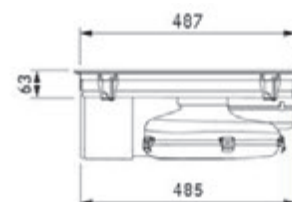
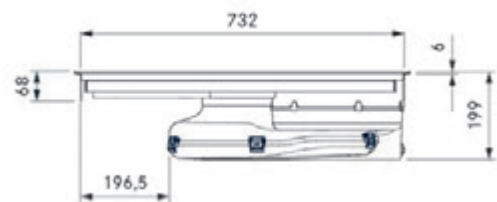
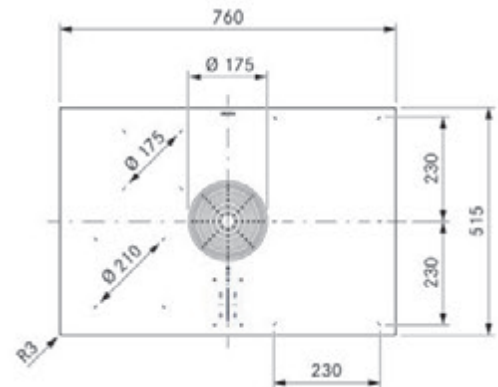
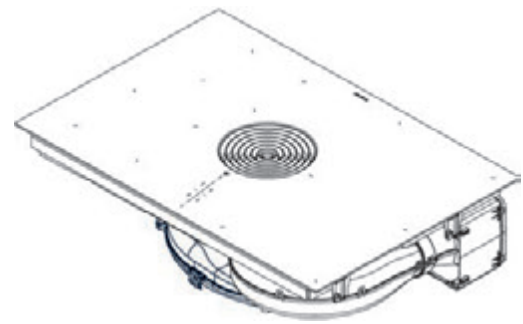
Produkt- und Planungshinweise

- Netzanschlussleitung ist bauseits zur Verfügung zu stellen
- Netzanschlussdose vorne
- Flächenbündige Montage oder Aufsatzmontage möglich
- Unterhalb des Kochfelds muss für ausreichend Belüftung gesorgt werden
- Luftreinigungsbox ist für Anschluss an die Korpusrückwand mit einem Teleskopauszug ausgestattet (bis zu 80 mm ausziehbar)
- Teleskopauszug kann durch einen zusätzlichen Teleskopauszug PULBTA (als Zubehör erhältlich) um 105 mm verlängert werden
- Schubladen/Fachböden im Unterschrank müssen herausnehmbar sein (Wartung/Reinigung)
- Kombinierbar mit allen BORA Steckdosen
- Nach Abschluss aller Montagearbeiten ist das Gerät umlaufend mit hitzebeständiger Silikonichtmasse zu verfugen

Preis

PURMU2 € 2.990,00 zzgl. MwSt.

PURMU2R € 3.190,00 zzgl. MwSt.



Produktinformationen gemäß delegierter Verordnung (EU) Nr. 65/2014, sowie Verordnung (EU) Nr. 66/2014.

Hersteller	BORA		
Modellkennung	PURMA2 PURMA2R		
	Symbol	Wert	Einheit
Energieverbrauch			
Jährlicher Energieverbrauch	AEC_{hood}	32,7	kWh/a
Energieeffizienz-Klasse	-	A+	-
Energieeffizienzindex	EEl_{hood}	42,5	-
Fördervolumen			
Fluiddynamische Effizienz	FDE_{hood}	33,3	-
Klasse für die fluiddynamische Effizienz	-	A	-
Luftstrom bei minimaler Geschwindigkeit im Normalbetrieb	-	181	m ³ /h
Luftstrom bei maximaler Geschwindigkeit im Normalbetrieb	-	543	m ³ /h
Luftstrom bei Betrieb auf der Intensivstufe oder Schnelllaufstufe (Powerstufe)	-	591	m ³ /h
Maximaler Luftstrom	Q_{max}	607,5	m ³ /h
Gemessener Luftvolumenstrom im Bestpunkt	Q_{BEP}	305,5	m ³ /h
Gemessener Luftdruck im Bestpunkt	P_{BEP}	440	Pa
Gemessene elektrische Eingangsleistung im Bestpunkt	W_{BEP}	112,1	W
Zeitverlängerungsfaktor	f	0,8	-
Beleuchtung			
Beleuchtungseffizienz	LE_{hood}	*	lx/W
Beleuchtungseffizienzklasse	-	*	-
Nennleistung des Beleuchtungssystems	W_L	*	W
Durchschnittliche Beleuchtungsstärke des Beleuchtungssystems auf der Kochoberfläche	E_{middle}	*	lx
Fettabscheidung			
Fettabscheidegrad	GFE_{hood}	98,1	%
Klasse für den Fettabscheidegrad	-	A	-
Luftschallemission			
Schalleistungspegel bei minimaler verfügbarer Geschwindigkeit im Normalbetrieb	L_{WA}	41	dB re 1 pW
Schalleistungspegel bei maximaler verfügbarer Geschwindigkeit im Normalbetrieb	L_{WA}	67	dB re 1 pW
Schalleistungspegel bei Betrieb auf der Intensivstufe oder Schnelllaufstufe (Powerstufe)	L_{WA}	69	dB re 1 pW
Schalldruckpegel bei minimaler verfügbarer Geschwindigkeit im Normalbetrieb**	L_{pA}	29	dB re 20 µPa
Schalldruckpegel bei maximaler verfügbarer Geschwindigkeit im Normalbetrieb**	L_{pA}	54	dB re 20 µPa
Schalldruckpegel bei der Intensivstufe oder Schnelllaufstufe (Powerstufe)**	L_{pA}	56	dB re 20 µPa
Leistungsaufnahme			
Leistungsaufnahme im Aus-Zustand	P_o	*	W
Leistungsaufnahme im Bereitschaftszustand	P_s	0,19	W

* Für dieses Produkt nicht zutreffend.

** Freiwillige Angabe.



BORA Pure

Das Kochfeldabzugssystem zum Einstieg in ein Premium-Kocherlebnis.

Produkt-Highlights



Zwei Varianten: Matte & glänzende Glaskeramik

Die Kochfeldabzugssysteme der BORA Pure Familie begeistern mit ihrem flächenbündigen Design und sind wahlweise in glänzender oder matter Glaskeramik erhältlich. Das matte Glas verleiht dem Kochfeldabzugssystem ein elegantes Finish und macht Gebrauchsspuren deutlich weniger sichtbar.

Intuitive dreifarbige sControl+ Bedienung

Mehrfarbiger Slider mit kontextbezogenem Farbwechsel für mehr Übersicht beim Kochen (rot zur Bedienung der Kochfelder, blau zur Steuerung des Lüfters und weiß für die Funktionen).

BORA Assist-Funktionen

Einfacher entspannt kochen: Die BORA Assist-Funktionen helfen, den Fokus auf die wichtigen Dinge zu richten: die Hauptzutaten, Freunde und Gäste. Mit insgesamt fünf Plätzen für Assist-Funktionen können die Geräte ganz persönlich nach den eigenen Kochvorlieben personalisiert werden. Am Kochfeld sind bereits vordefinierte Assist-Funktionen vorhanden, drei weitere Assist-Funktionen können über die BORA JOY App ausgewählt und auf dem Gerät abgespeichert werden.

Nur in Kombination mit Assist-fähigem Kochgeschirr:
www.bora.com/cookware-recommendations

Die perfekte Lösung für 80 cm breite Küchenschränke

Das BORA Pure ist ideal für Küchenschränke mit einer Breite von 80 cm geeignet. Mit einer Höhe von unter 200 mm und einer integrierten Umluftfiltereinheit bietet es maximalen Stauraum für Töpfe und Küchenutensilien im Unterschrank. Selbst im Umluftbetrieb müssen keine Schubladen gekürzt werden.

Leistungsstarkes Induktionskochfeld

Das BORA Pure verfügt über zwei mittlere und zwei große runde Kochzonen und nutzt die gesamte Kochfeldtiefe von 51,5 cm optimal aus. Die mittleren Zonen dienen zur optimalen Erwärmung von kleinerem Kochgeschirr, die großen Zonen für große Töpfe und Pfannen.

Minimalistische Eleganz

Elegant und minimalistisch bestechen die Kochfeldabzugssysteme der Pure Familie durch ihr flächenbündiges Design. Die Einströmdüse ist ganz einfach per Kippfunktion entnehmbar.





Glänzende Glaskeramik:

PURA2

Pure Induktionskochfeld mit integriertem Kochfeldabzug - Abluft

PURU2

Pure Induktionskochfeld mit integriertem Kochfeldabzug - Umluft



Matte Glaskeramik:

PURA2R

Pure Rough Induktionskochfeld mit integriertem Kochfeldabzug - Abluft

PURU2R

Pure Rough Induktionskochfeld mit integriertem Kochfeldabzug - Umluft



PUED2

Pure Einströmdüse für die 2. Kompaktgerätegeneration schwarz



PUXED2

X Pure Einströmdüse



GFESP

eSwap Geruchsfilter Plus



GFES

eSwap Geruchsfilter



KFR760AB

Kochfeldrahmen 760 mm



USL5 15

Seitenleisten für Kochfeldtiefe 515 mm

USL5 15AB

Seitenleisten für Kochfeldtiefe 515 mm All Black

Technische Daten

Anschlussspannung mehrphasig	380 - 415 V 2N / 3N
Anschlussspannung 1-phasig	220 - 240 V
Frequenz	50 - 60 Hz
Leistungsaufnahme maximal	7360 W (4400 W / 3600 W)
Absicherung/Netzanschluss 3-phasig	3x 16 A
Absicherung/Netzanschluss 2-phasig	2x 16 A
Absicherung/Netzanschluss 1-phasig	1x 32 A (1x 20 A / 1x 16 A)
Abmessungen (Breite x Tiefe x Höhe)	760 x 515 x 199 mm
Gewicht (inkl. Zubehör/Verpackung)	21,5 kg
Material Oberfläche	Glaskeramik
Leistungsstufen Kochfeldabzug/Kochfeld	1 - 9, P
Größe Kochzonen vorne	Ø 210 mm
Größe Kochzonen hinten	Ø 175 mm
Leistung Kochzonen vorne	2300 W
Leistung Kochzonen hinten	1400 W
Leistung Kochzonen vorne Powerstufe	3000 W
Leistung Kochzonen hinten Powerstufe	2100 W
Kanalanschluss	BORA Ecotube
Garantierter Bereitstellungszeitraum für Software-Updates (ab Datum des Produktauslaufs)	5 Jahre

Produktbeschreibung

- Connectivity und BORA Assist
- Intuitive dreifarbiges sControl+ Bedienung
- Kompakte Größe
- Edelstahl-Fettfilter
- Integrierte Fettauffangwanne
- Großzügige Überlaufwanne (Auffangvolumen 3 Liter)

Funktionen

- BORA Assist-Funktion Fry
- Powerstufe
- Abzugsautomatik
- Nachlaufautomatik
- Topferkennung
- Ankochautomatik
- Warmhaltefunktion
- Kochzonen-Timer
- Pausefunktion
- Kurzzeitwecker

Sicherheitseinrichtungen

Kindersicherung, Bediensperre, Reinigungssperre, Restwärmeanzeige, Sicherheitsabschaltung, Überhitzungsschutz

Lieferumfang

Induktions-Kochfeld mit integriertem Kochfeldabzug - Abluft PURA2/PURA2R, Einströmdüse PUED2, Edelstahl-Fettfilter, Bedienungs- und Montageanleitung, Montagezubehör

Zubehör

Edelstahlfettfilter PUEF, Einströmdüsen PUED2, PUXED2, Dichtband UDB25, Kochfeldrahmen KFR760AB, Seitenleisten USL515/USL515AB

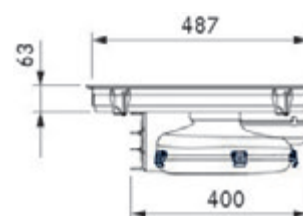
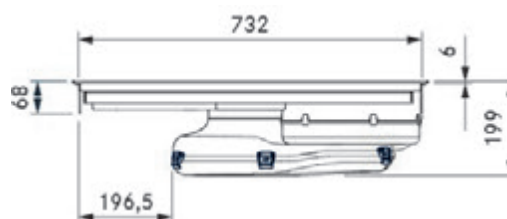
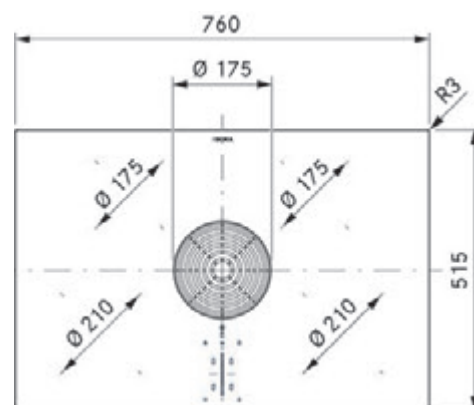
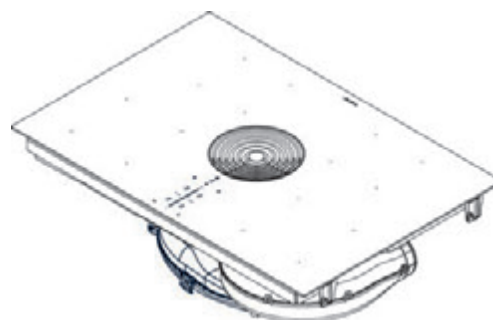
Produkt- und Planungshinweise

- Netzanschlussleitung ist bauseits zur Verfügung zu stellen
- Netzanschlussdose vorne
- Flächenbündige Montage oder Aufsatzmontage möglich
- Unterhalb des Kochfelds muss für ausreichend Belüftung gesorgt werden
- Schubläden/Fachböden im Unterschrank müssen herausnehmbar sein (Wartung/Reinigung)
- Kombinierbar mit allen BORA Steckdosen
- Nicht kompatibel mit BORA Universallüftern
- Nach Abschluss aller Montagearbeiten ist das Gerät umlaufend mit hitzebeständiger Silikonichtmasse zu verfugen

Preis

PURA2 € 2.390,00 zzgl. MwSt.

PURA2R € 2.590,00 zzgl. MwSt.

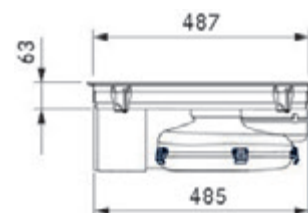
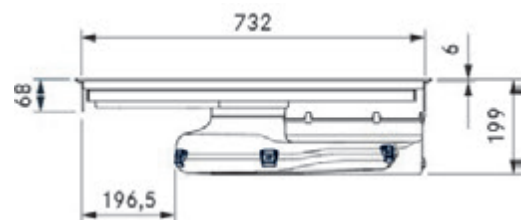
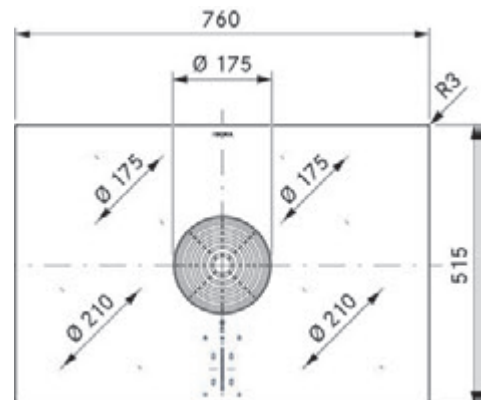
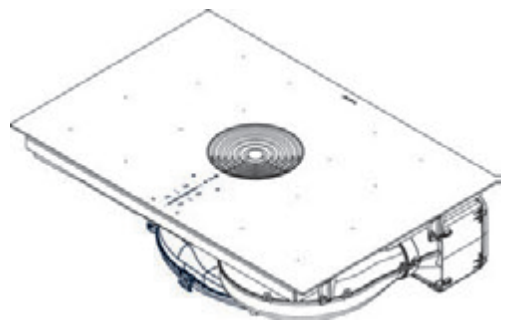


PURU2 / PURU2R

Pure Induktionskochfeld mit integriertem Kochfeldabzug - Umluft

Technische Daten

Anschlussspannung mehrphasig	380 - 415 V 2N / 3N
Anschlussspannung 1-phasig	220 - 240 V
Frequenz	50 - 60 Hz
Leistungsaufnahme maximal	7360 W (4400 W / 3600 W)
Absicherung/Netzanschluss 3-phasig	3x 16 A
Absicherung/Netzanschluss 2-phasig	2x 16 A
Absicherung/Netzanschluss 1-phasig	1x 32 A (1x 20 A / 1x 16 A)
Abmessungen (Breite x Tiefe x Höhe)	760 x 515 x 199 mm
Gewicht (inkl. Zubehör/Verpackung)	23,2 kg
Material Oberfläche	Glaskeramik
Leistungsstufen Kochfeldabzug/Kochfeld	1 - 9, P
Größe Kochzonen vorne	Ø 210 mm
Größe Kochzonen hinten	Ø 175 mm
Leistung Kochzonen vorne	2300 W
Leistung Kochzonen hinten	1400 W
Leistung Kochzonen vorne Powerstufe	3000 W
Leistung Kochzonen hinten Powerstufe	2100 W
Filtermaterial	Aktivkohle mit Ionentauscher
Filterstandzeit maximal	150 h (1 Jahr)
Garantierter Bereitstellungszeitraum für Software-Updates (ab Datum des Produktauslaufs)	5 Jahre



Produktbeschreibung

- Connectivity und BORA Assist
- Intuitive dreifarbige sControl+ Bedienung
- Kompakte Größe
- Edelstahl-Fettfilter
- Integrierte Fettauffangwanne
- Effektive Geruchsbeseitigung durch Aktivkohlefilter
- eSwap - einfacher Filterwechsel

Funktionen

- BORA Assist-Funktion Fry
- Powerstufe
- Abzugsautomatik
- Nachlaufautomatik
- Filterstand- und Filterserviceanzeige
- Topferkennung
- Ankochautomatik
- Warmhaltefunktion
- Kochzonen-Timer
- Pausefunktion
- Kurzzeitwecker

Sicherheitseinrichtungen

Kindersicherung, Bediensperre, Reinigungssperre, Restwärmeanzeige, Sicherheitsabschaltung, Überhitzungsschutz

Lieferumfang

Induktions-Kochfeld mit integriertem Kochfeldabzug - Umluft PURU2/PURU2R, Einströmdüse PUED2, Edelstahl-Fettfilter, Geruchsfilter GFESP, Bedienungs- und Montageanleitung, Montageschablone, Montagezubehör

Zubehör

Geruchsfilter GFES/GFESP, Edelstahlfettfilter PUEF, Einströmdüsen PUED2, PUXED2, Dichtband UDB25, Kochfeldrahmen KFR760AB, Seitenleisten USL515/USL515AB

Produkt- und Planungshinweise

- Netzanschlussleitung ist bauseits zur Verfügung zu stellen
- Netzanschlussdose vorne
- Flächenbündige Montage oder Aufsatzmontage möglich
- Unterhalb des Kochfelds muss für ausreichend Belüftung gesorgt werden
- Schubläden/Fachböden im Unterschrank müssen herausnehmbar sein (Wartung/Reinigung)
- Luftreinigungsbox ist für Anschluss an die Korpusrückwand mit einem Teleskopauszug ausgestattet (bis zu 80 mm ausziehbar)
- Teleskopauszug kann durch einen zusätzlichen Teleskopauszug PULBTA (als Zubehör erhältlich) um 105 mm verlängert werden
- Kombinierbar mit allen BORA Steckdosen
- Nach Abschluss aller Montagearbeiten ist das Gerät umlaufend mit hitzebeständiger Silikonichtmasse zu verfugen

Preis

PURU2 € 2.390,00 zzgl. MwSt.

PURU2R € 2.590,00 zzgl. MwSt.

Produktinformationen gemäß delegierter Verordnung (EU) Nr. 65/2014, sowie Verordnung (EU) Nr. 66/2014.

Hersteller	BORA		
	Modellkennung	PURA2 PURA2R	
	Symbol	Wert	Einheit
Energieverbrauch			
Jährlicher Energieverbrauch	AEC_{hood}	32,7	kWh/a
Energieeffizienzklasse	-	A+	-
Energieeffizienzindex	EEl_{hood}	42,5	-
Fördervolumen			
Fluidynamische Effizienz	FDE_{hood}	33,3	-
Klasse für die fluidynamische Effizienz	-	A	-
Luftstrom bei minimaler Geschwindigkeit im Normalbetrieb	-	181	m ³ /h
Luftstrom bei maximaler Geschwindigkeit im Normalbetrieb	-	543	m ³ /h
Luftstrom bei Betrieb auf der Intensivstufe oder Schnelllaufstufe (Powerstufe)	-	591	m ³ /h
Maximaler Luftstrom	Q_{max}	607,5	m ³ /h
Gemessener Luftvolumenstrom im Bestpunkt	Q_{BEP}	305,5	m ³ /h
Gemessener Luftdruck im Bestpunkt	P_{BEP}	440	Pa
Gemessene elektrische Eingangsleistung im Bestpunkt	W_{BEP}	112,1	W
Zeitverlängerungsfaktor	f	0,8	-
Beleuchtung			
Beleuchtungseffizienz	LE_{hood}	*	lx/W
Beleuchtungseffizienzklasse	-	*	-
Nennleistung des Beleuchtungssystems	W_L	*	W
Durchschnittliche Beleuchtungsstärke des Beleuchtungssystems auf der Kochoberfläche	E_{middle}	*	lx
Fettabscheidung			
Fettabscheidegrad	GFE_{hood}	98,1	%
Klasse für den Fettabscheidegrad	-	A	-
Luftschallemission			
Schalleistungspegel bei minimaler verfügbarer Geschwindigkeit im Normalbetrieb	L_{WA}	41	dB re 1 pW
Schalleistungspegel bei maximaler verfügbarer Geschwindigkeit im Normalbetrieb	L_{WA}	67	dB re 1 pW
Schalleistungspegel bei Betrieb auf der Intensivstufe oder Schnelllaufstufe (Powerstufe)	L_{WA}	69	dB re 1 pW
Schalldruckpegel bei minimaler verfügbarer Geschwindigkeit im Normalbetrieb**	L_{pA}	29	dB re 20 µPa
Schalldruckpegel bei maximaler verfügbarer Geschwindigkeit im Normalbetrieb**	L_{pA}	54	dB re 20 µPa
Schalldruckpegel bei Betrieb auf der Intensivstufe oder Schnelllaufstufe (Powerstufe)**	L_{pA}	56	dB re 20 µPa
Leistungsaufnahme			
Leistungsaufnahme im Aus-Zustand	P_o	*	W
Leistungsaufnahme im Bereitschaftszustand	P_s	0,19	W

* Für dieses Produkt nicht zutreffend.

** Freiwillige Angabe.



BORA S Pure

Das kompakteste Kochfeldabzugssystem für kleine Küchenräume.

Produkt-Highlights



Zwei Varianten: Matte & glänzende Glaskeramik

Die Kochfeldabzugssysteme der BORA Pure Familie begeistern mit ihrem flächenbündigen Design und sind wahlweise in glänzender oder matter Glaskeramik erhältlich. Das matte Glas verleiht dem Kochfeldabzugssystem ein elegantes Finish und macht Gebrauchsspuren deutlich weniger sichtbar.

BORA Assist-Funktionen

Einfacher entspannt kochen: Die BORA Assist-Funktionen helfen, den Fokus auf die wichtigen Dinge zu richten: die Hauptzutaten, Freunde und Gäste. Mit insgesamt fünf Plätzen für Assist-Funktionen können die Geräte ganz persönlich nach den eigenen Kochvorlieben personalisiert werden. Am Kochfeld sind bereits vordefinierte Assist-Funktionen vorhanden, drei weitere Assist-Funktionen können über die BORA JOY App ausgewählt und auf dem Gerät abgespeichert werden.

Nur in Kombination mit Assist-fähigem Kochgeschirr:
www.bora.com/cookware-recommendations

Formschön und durchdacht

Das BORA S Pure besticht durch sein minimalistisches Design und die flächenbündige Ausführung. Die asymmetrische Platzierung der Abzugsöffnung verleiht dem Kochfeld ein außergewöhnliches Erscheinungsbild und ermöglicht die optimale Kochfeldausnutzung.

Perfekt geeignet für 60 cm breite Küchenschränke

Ideal für 60 cm breite Küchenschränke: Die geringe Höhe von unter 200 mm und die integrierte Umluftfiltereinheit garantieren maximalen Stauraum für Töpfe und andere Küchenutensilien im Unterschrank. Selbst im Umluftbetrieb müssen keine Schubladen gekürzt werden.

Optimale Kochfeldausnutzung

Die beiden Flächeninduktionskochzonen rechtsseitig mit 230 x 230 mm, können dank der Brückenfunktion zu einer großen Fläche mit 230 x 460 mm verbunden werden. Eine optimale Erwärmung von sehr großem Kochgeschirr und großen Pfannen wird dadurch ermöglicht. Die Zonen werden bei ausreichender Größe des Bräters und aktivierter permanenter Topferkennung automatisch kombiniert. Maximale Effizienz und Flexibilität ermöglichen die beiden einzelnen Kochzonen auf der linken Seite. Sie sind perfekt für kleinere Töpfe und Pfannen geeignet.

Intuitive dreifarbige sControl+ Bedienung

Mehrfarbiger Slider mit kontextbezogenem Farbwechsel für mehr Übersicht beim Kochen (rot zur Bedienung der Kochfelder, blau zur Steuerung des Lüfters und weiß für die Funktionen).





Glänzende Glaskeramik:

PURSA2

S Pure Kombi-Induktionskochfeld mit integriertem Kochfeldabzug – Abluft

PURSU2

S Pure Kombi-Induktionskochfeld mit integriertem Kochfeldabzug – Umluft



Matte Glaskeramik:

PURSA2R

S Pure Rough Kombi-Induktionskochfeld mit integriertem Kochfeldabzug – Abluft

PURSU2R

S Pure Rough Kombi-Induktionskochfeld mit integriertem Kochfeldabzug – Umluft



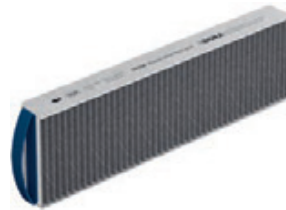
PUED2

Pure Einströmdüse für die 2. Kompaktgerätegeneration schwarz



PUXED2

X Pure Einströmdüse



GFESP

eSwap Geruchsfilter Plus



GFES

eSwap Geruchsfilter



KWGPF1

Grillpfanne für Flächeninduktion



KFR580AB

Kochfeldrahmen für Breite 580 mm



USL515

Seitenleisten für Kochfeldtiefe 515 mm

USL515AB

Seitenleisten für Kochfeldtiefe 515 mm All Black

Technische Daten

Anschlussspannung mehrphasig	380 - 415 V 2N / 3N
Anschlussspannung 1-phasig	220 - 240 V
Frequenz	50 - 60 Hz
Leistungsaufnahme maximal	7360 W (4400 W / 3600 W)
Absicherung/Netzanschluss 3-phasig	3 x 16 A
Absicherung/Netzanschluss 2-phasig	2 x 16 A
Absicherung/Netzanschluss 1-phasig	1 x 32 A (1 x 20 A / 1 x 16 A)
Abmessungen (Breite x Tiefe x Höhe)	580 x 515 x 199 mm
Gewicht (inkl. Zubehör/Verpackung)	18,3 kg
Material Oberfläche	Glaskeramik
Leistungsstufen Kochfeldabzug/Kochfeld	1 - 9, P
Größe Kochzone vorne links	Ø 95 mm
Größe Kochzone hinten links	Ø 140 mm
Größe Kochzonen rechts	230 x 230 mm
Leistung Kochzone vorne links	400 W
Leistung Kochzone hinten links	900 W
Leistung Kochzonen rechts	2100 W
Leistung Kochzone vorne links Powerstufe	600 W
Leistung Kochzone hinten links Powerstufe	1350 W
Leistung Kochzonen rechts Powerstufe	3000 W
Kanalanschluss	BORA Ecotube
Garantierter Bereitstellungszeitraum für Software-Updates (ab Datum des Produktauslaufs)	5 Jahre

Produktbeschreibung

- Connectivity und BORA Assist
- Intuitive dreifarbiges sControl+ Bedienung
- Übergroße Flächeninduktionskochzonen (rechts)
- Kompakteste Bauweise
- Edelstahl-Fettfilter
- Integrierte Fettauffangwanne
- Großzügige Überlaufwanne (Auffangvolumen 3 Liter)

Funktionen

BORA Assist-Funktion Fry, Kaffeefunktion, Powerstufe, Abzugsautomatik, Nachlaufautomatik, Topferkennung, Ankochautomatik, Warmhaltefunktion, Brückenfunktion (rechts), Kochzonen-Timer, Pausefunktion, Kurzzeitwecker

Sicherheitseinrichtungen

Kindersicherung, Bediensperre, Reinigungssperre, Restwärmeanzeige, Sicherheitsabschaltung, Überhitzungsschutz

Lieferumfang

Induktions-Kochfeld mit integriertem Kochfeldabzug - Abluft PURSA2/PURSA2R, Einströmdüse PUED2, Edelstahl-Fettfilter, Bedienungs- und Montageanleitung, Montagezubehör

Zubehör

Edelstahlfettfilter PUEF, Einströmdüsen PUED2, PUXED2, Dichtband UDB25, Kochfeldrahmen KFR580AB, Seitenleisten USL515/USL515AB, Grillpfanne für Flächeninduktion KWGPFI

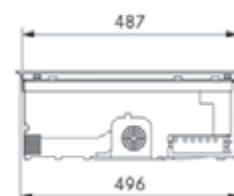
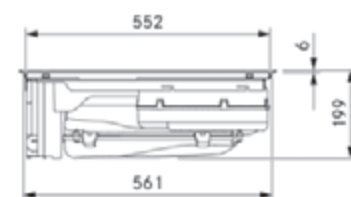
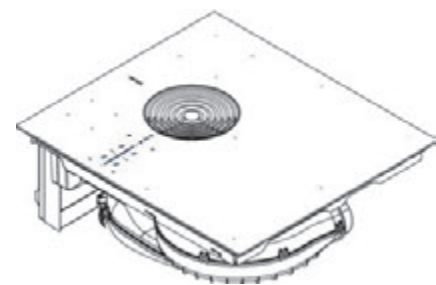
Produkt- und Planungshinweise

- Netzanschlussleitung ist bauseits zur Verfügung zu stellen
- Netzanschlussdose vorne
- Flächenbündige Montage oder Aufsatzmontage möglich
- Unterhalb des Kochfelds muss für ausreichend Belüftung gesorgt werden
- Schubladen/Fachböden im Unterschrank müssen herausnehmbar sein (Wartung/Reinigung)
- Kombinierbar mit allen BORA Steckdosen
- Nicht kompatibel mit BORA Universallüftern
- Nach Abschluss aller Montagearbeiten ist das Gerät umlaufend mit hitzebeständiger Silikondichtmasse zu verfugen
- Der Einbau kann über Backöfen erfolgen (siehe Seite 140)

Preis

PURSA2 € 1.890,00 zzgl. MwSt.

PURSA2R € 2.090,00 zzgl. MwSt.



PURSU2 / PURSU2R

S Pure Kombi-Induktionskochfeld mit integriertem Kochfeldabzug - Umluft

Technische Daten

Anschlussspannung mehrphasig	380 - 415 V 2N / 3N
Anschlussspannung 1-phasig	220 - 240 V
Frequenz	50 - 60 Hz
Leistungsaufnahme maximal	7360 W (4400 W / 3600 W)
Absicherung/Netzanschluss 3-phasig	3 x 16 A
Absicherung/Netzanschluss 2-phasig	2 x 16 A
Absicherung/Netzanschluss 1-phasig	1 x 32 A (1 x 20 A / 1 x 16 A)
Abmessungen (Breite x Tiefe x Höhe)	580 x 515 x 199 mm
Gewicht (inkl. Zubehör/Verpackung)	20,2 kg
Material Oberfläche	Glaskeramik
Leistungsstufen Kochfeldabzug/Kochfeld	1 - 9, P
Größe Kochzone vorne links	Ø 95 mm
Größe Kochzone hinten links	Ø 140 mm
Größe Kochzonen rechts	230 x 230 mm
Leistung Kochzone vorne links	400 W
Leistung Kochzone hinten links	900 W
Leistung Kochzonen rechts	2100 W
Leistung Kochzone vorne links Powerstufe	600 W
Leistung Kochzone hinten links Powerstufe	1350 W
Leistung Kochzonen rechts Powerstufe	3000 W
Filtermaterial	Aktivkohle mit Ionentauscher
Filterstandzeit maximal	150 h (1 Jahr)
Garantierter Bereitstellungszeitraum für Software-Updates (ab Datum des Produktauslaufs)	5 Jahre

Produktbeschreibung

- Connectivity und BORA Assist
- Intuitive dreifarbige sControl+ Bedienung
- Übergroße Flächeninduktionskochzonen (rechts)
- Kompakteste Bauweise
- Edelstahl-Fettfilter
- Integrierte Fettauffangwanne
- Effektive Geruchsabreinigung durch Aktivkohlefilter
- eSwap - einfacher Filterwechsel

Funktionen

BORA Assist-Funktion Fry, Kaffeefunktion, Powerstufe, Abzugsautomatik, Nachlaufautomatik, Filterstand- und Filterserviceanzeige, Topferkennung, Ankochautomatik, Warmhaltefunktion, Brückenfunktion (rechts), Kochzonen-Timer, Pausefunktion, Kurzzeitwecker

Sicherheitseinrichtungen

Kindersicherung, Bediensperre, Reinigungssperre, Restwärmeanzeige, Sicherheitsabschaltung, Überhitzungsschutz

Lieferumfang

Induktions-Kochfeld mit integriertem Kochfeldabzug - Umluft PURSU2/PURSU2R, Einströmdüse PUED2, Edelstahl-Fettfilter, Geruchsfilter GFESP, Bedienungs- und Montageanleitung, Montageschablone, Montagezubehör

Zubehör

Geruchsfilter GFES/GFESP, Edelstahlfettfilter PUEF, Einströmdüsen PUED2, PUXED2, Dichtband UDB25, Kochfeldrahmen KFR580AB, Seitenleisten USL515/USL515AB, Grillpfanne für Flächeninduktion KWGPFI

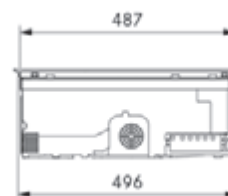
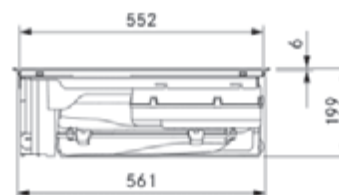
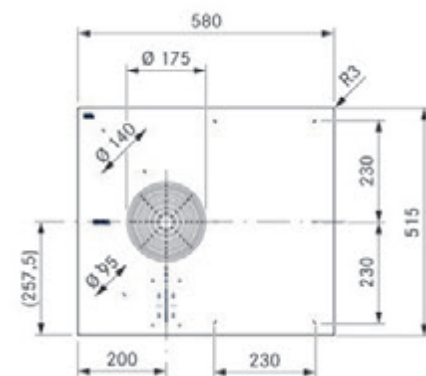
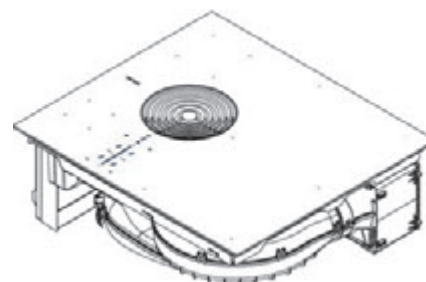
Produkt- und Planungshinweise

- Netzanschlussleitung ist bauseits zur Verfügung zu stellen
- Netzanschlussdose vorne
- Flächenbündige Montage oder Aufsatzmontage möglich
- Unterhalb des Kochfelds muss für ausreichend Belüftung gesorgt werden
- Schubladen/Fachböden im Unterschrank müssen herausnehmbar sein (Wartung/Reinigung)
- Luftreinigungsbox ist für Anschluss an die Korpusrückwand mit einem Teleskopauszug ausgestattet (bis zu 80 mm ausziehbar)
- Kombinierbar mit allen BORA Steckdosen
- Kein Einbau über Backöfen möglich
- Nach Abschluss aller Montagearbeiten ist das Gerät umlaufend mit hitzebeständiger Silikonichtmasse zu verfugen

Preis

PURSU2 € 1.890,00 zzgl. MwSt.

PURSU2R € 2.090,00 zzgl. MwSt.



Produktinformationen gemäß delegierter Verordnung (EU) Nr. 65/2014, sowie Verordnung (EU) Nr. 66/2014.

Hersteller	BORA		
Modellkennung	PURSA2 PURSA2R		
	Symbol	Wert	Einheit
Energieverbrauch			
Jährlicher Energieverbrauch	AEC _{hood}	31,1	kWh/a
Energieeffizienzklasse	-	A+	-
Energieeffizienzindex	EEI _{hood}	42,1	-
Fördervolumen			
Fluiddynamische Effizienz	FDE _{hood}	32,7	-
Klasse für die fluiddynamische Effizienz	-	A	-
Luftstrom bei minimaler Geschwindigkeit im Normalbetrieb	-	169	m ³ /h
Luftstrom bei maximaler Geschwindigkeit im Normalbetrieb	-	523	m ³ /h
Luftstrom bei Betrieb auf der Intensivstufe oder Schnelllaufstufe (Powerstufe)	-	578	m ³ /h
Maximaler Luftstrom	Q _{max}	592,1	m ³ /h
Gemessener Luftvolumenstrom im Bestpunkt	Q _{BEP}	284,4	m ³ /h
Gemessener Luftdruck im Bestpunkt	P _{BEP}	440	Pa
Gemessene elektrische Eingangsleistung im Bestpunkt	W _{BEP}	106,4	W
Zeitverlängerungsfaktor	f	0,8	-
Beleuchtung			
Beleuchtungseffizienz	LE _{hood}	*	lx/W
Beleuchtungseffizienzklasse	-	*	-
Nennleistung des Beleuchtungssystems	W _L	*	W
Durchschnittliche Beleuchtungsstärke des Beleuchtungssystems auf der Kochoberfläche	E _{middle}	*	lx
Fettabscheidung			
Fettabscheidegrad	GFE _{hood}	97,8	%
Klasse für den Fettabscheidegrad	-	A	-
Luftschallemission			
Schalleistungspegel bei minimaler verfügbarer Geschwindigkeit im Normalbetrieb	L _{WA}	41	dB re 1 pW
Schalleistungspegel bei maximaler verfügbarer Geschwindigkeit im Normalbetrieb	L _{WA}	66	dB re 1 pW
Schalleistungspegel bei Betrieb auf der Intensivstufe oder Schnelllaufstufe (Powerstufe)	L _{WA}	68	dB re 1 pW
Schalldruckpegel bei minimaler verfügbarer Geschwindigkeit im Normalbetrieb**	L _{PA}	28	dB re 20 µPa
Schalldruckpegel bei maximaler verfügbarer Geschwindigkeit im Normalbetrieb**	L _{PA}	53	dB re 20 µPa
Schalldruckpegel bei Betrieb auf der Intensivstufe oder Schnelllaufstufe (Powerstufe)**	L _{PA}	56	dB re 20 µPa
Leistungsaufnahme			
Leistungsaufnahme im Aus-Zustand	P _o	*	W
Leistungsaufnahme im Bereitschaftszustand	P _s	0,19	W

* Für dieses Produkt nicht zutreffend.

** Freiwillige Angabe.



BORA Basic

Das Kochfeldabzugssystem mit Strahlheizkörper-Kochfeld und effektiver Dunstabsaugung.

Produkt-Highlights



Kompaktes Strahlheizkörper-Kochfeld

Die Strahlheizkörper werden erhitzt und geben die Wärme an das Kochgeschirr weiter. Es kann jedes Kochgeschirr verwendet werden, auch Keramik- oder Kupfertöpfe.

Überlaufschutz Abzugsöffnung

Die erhaben ausgeführte Einströmöffnung verhindert den Einlauf von Flüssigkeiten vom Kochfeld.

Besonders schnelles Ankochen

Für ein Strahlheizkörper-Kochfeld hat das Basic Hyper eine besonders schnelle Ankochzeit. Die Hyper-Kochzone ist eine Strahlheizkörper-Kochzone mit bis zu 50 Prozent höherer Leistung in der Powerstufe.





BHA

Basic Hyper-Kochfeld mit integriertem Kochfeldabzug - Abluft

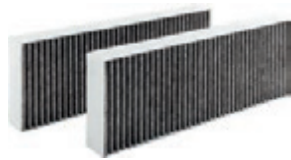
BHU

Basic Hyper-Kochfeld mit integriertem Kochfeldabzug - Umluft



GP4ED

Einströmdüse für Basic/GP4



BAKFS

Basic Aktivkohlefilterset
(2 Stück) BHU/BIU/BFIU



KFR760AB

Kochfeldrahmen für Breite 760 mm



USL515

Seitenleisten für Kochfeldtiefe 515 mm

USL515AB

Seitenleisten für Kochfeldtiefe 515 mm All Black

Technische Daten

Anschlussspannung mehrphasig	380 - 415 V 2N / 3N
Anschlussspannung 1-phasig	220 - 240 V
Frequenz	50 - 60 Hz
Leistungsaufnahme maximal	7000 W
Absicherung/Netzanschluss 3-phasig	3 x 16 A
Absicherung/Netzanschluss 2-phasig	2 x 16 A
Absicherung/Netzanschluss 1-phasig	1 x 32 A
Abmessungen (Breite x Tiefe x Höhe)	760 x 515 x 196 mm
Gewicht (inkl. Zubehör/Verpackung)	25 kg
Material Oberfläche	Glaskeramik
Leistungsstufen Kochfeldabzug	1, 2, P
Leistungsstufen Kochfeld	1 - 9, P
Größe Kochzonen vorne	Ø 210 mm
Größe Kochzonen hinten	Ø 140 mm
Leistung Kochzonen vorne	2300 W
Leistung Kochzonen hinten	1200 W
Leistung Kochzonen vorne Powerstufe	3000 W
Kanalanschluss	BORA Ecotube

Produktbeschreibung

- Kompaktes Strahlheizkörper-Kochfeld
- Niedrige Lautstärke
- Leichte Reinigung
- Edelstahl-Fettfilter

Funktionen

Powerstufe, Nachlaufautomatik, Ankochautomatik, Warmhaltefunktion, Kochzonen-Timer, Kurzzeitwecker

Sicherheitseinrichtungen

Kindersicherung, Restwärmeanzeige, Sicherheitsabschaltung, Überhitzungsschutz

Lieferumfang

Hyper-Kochfeld mit integriertem Kochfeldabzug - Abluft BHA, Einströmdüse GP4ED, Edelstahl-Fettfilter, Abluftkanalverlängerung horizontal BLAVH1, Bedienungs- und Montageanleitung, Montagezubehör

Zubehör

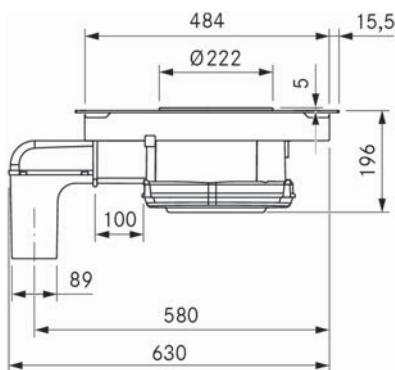
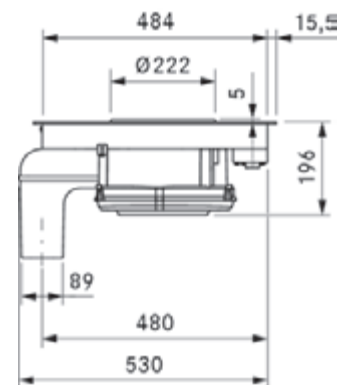
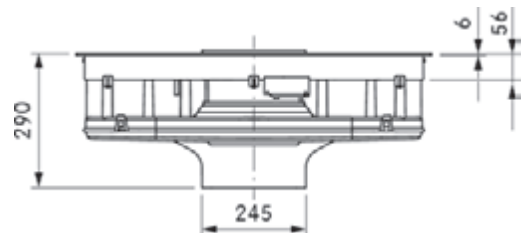
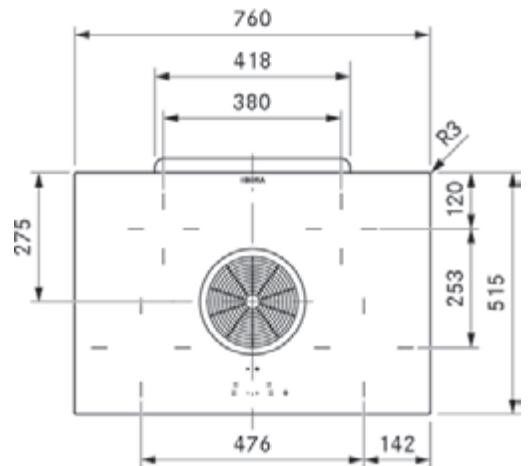
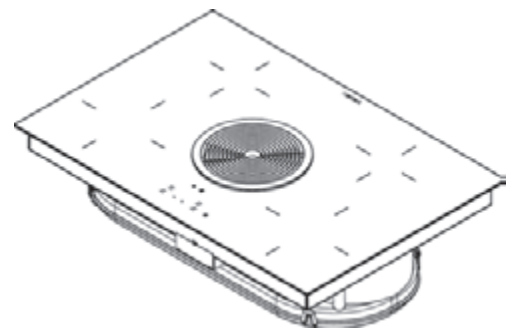
Edelstahl-Fettfilter BFF, Einströmdüse für Basic/GP4 GP4ED, Dichtband UDB25, Kochfeldrahmen KFR760AB, Seitenleisten USL515/USL515AB, Abluftkanalverlängerung BLAVH1, Umrüstset Umluft BUSU

Produkt- und Planungshinweise

- Netzanschlussleitung ist bauseits zur Verfügung zu stellen
- Netzanschlussdose vorne
- Flächenbündige Montage oder Aufsatzmontage möglich
- Unterhalb des Kochfelds muss für ausreichend Belüftung gesorgt werden
- Kombinierbar mit allen BORA Steckdosen
- Nicht kompatibel mit BORA Universallüfter
- Nach Abschluss aller Montagearbeiten ist das Gerät umlaufend mit hitzebeständiger Silikondichtmasse zu verfügen
- Abluftführung nach unten

Montagevariante

Seitenansicht mit horizontaler Abluftkanalverlängerung BLAVH1 (100 mm Verlängerung):



Preis

BHA

€ 2.050,00 zzgl. MwSt.

Technische Daten

Anschlussspannung mehrphasig	380 – 415 V 2N / 3N
Anschlussspannung 1-phasig	220 – 240 V
Frequenz	50 – 60 Hz
Leistungsaufnahme maximal	7000 W
Absicherung/Netzanschluss 3-phasig	3x 16 A
Absicherung/Netzanschluss 2-phasig	2x 16 A
Absicherung/Netzanschluss 1-phasig	1x 32 A
Abmessungen (Breite x Tiefe x Höhe)	760 x 515 x 196 mm
Gewicht (inkl. Zubehör/Verpackung)	25 kg
Material Oberfläche	Glaskeramik
Leistungsstufen Kochfeldabzug	1, 2, P
Leistungsstufen Kochfeld	1 – 9, P
Größe Ausblasöffnung	650 x 90 mm
Größe Kochzonen vorne	Ø 210 mm
Größe Kochzonen hinten	Ø 140 mm
Leistung Kochzonen vorne	2300 W
Leistung Kochzonen hinten	1200 W
Leistung Kochzonen vorne Powerstufe	3000 W
Filtermaterial	Aktivkohle mit Ionentauscher
Filterstandzeit maximal	150 h (1 Jahr)

Produktbeschreibung

- Strahlheizkörper-Kochfeld
- Kompakte Größe
- Niedrige Lautstärke
- Leichte Reinigung
- Edelstahl-Fettfilter
- Effektive Geruchs-beseitigung durch Aktivkohlefilter

Funktionen

- Powerstufe
- Nachlaufautomatik
- Ankochautomatik
- Warmhaltefunktion
- Kochzonen-Timer
- Kurzzeitwecker
- Filterserviceanzeige

Sicherheitseinrichtungen

Kindersicherung, Restwärmeanzeige, Sicherheitsabschaltung, Überhitzungsschutz

Lieferumfang

Hyper-Kochfeld mit integriertem Kochfeldabzug - Umluft BHU, Einströmdüse GP4ED, Edelstahl-Fettfilter, Aktivkohlefilter BAKFS, Teleskopauszug, Bedienungs- und Montageanleitung, Montagezubehör

Zubehör

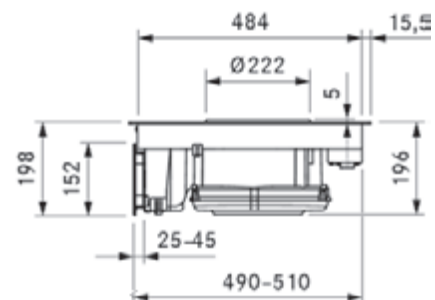
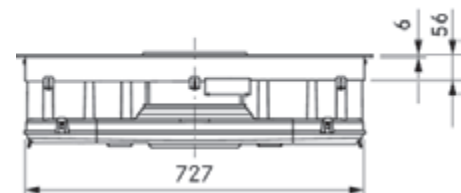
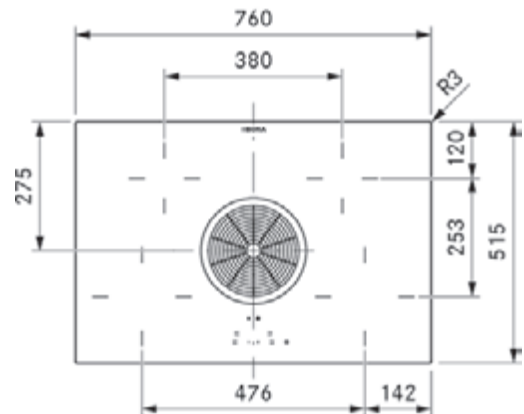
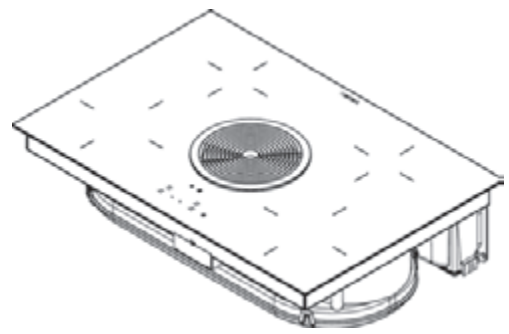
Aktivkohlefilterset BAKFS, Edelstahl-Fettfilter BFF, Einströmdüse für Basic/GP4 GP4ED, Dichtband UDB25, Kochfeldrahmen KFR760AB, Seitenleisten USL515/USL515AB, Abluftkanalverlängerung BLAVH1, Umrüstset Abluft BUSAE

Produkt- und Planungshinweise

- Netzanschlussleitung ist bauseits zur Verfügung zu stellen
- Netzanschlussdose vorne
- Flächenbündige Montage oder Aufsatzmontage möglich
- Unterhalb des Kochfelds muss für ausreichend Belüftung gesorgt werden
- Kombinierbar mit allen BORA Steckdosen
- Luftreinigungsbox ist für Anschluss an die Korpusrückwand mit einem Teleskopauszug ausgestattet (bis zu 20 mm ausziehbar)
- Nach Abschluss aller Montagearbeiten ist das Gerät umlaufend mit hitzebeständiger Silikondichtmasse zu verfugen

Preis

BHU € 2.050,00 zzgl. MwSt.













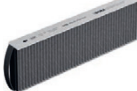
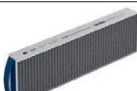








Produktinformationen gemäß delegierter Verordnung (EU) Nr. 65/2014, sowie Verordnung (EU) Nr. 66/2014.

Hersteller		BORA	
Modellkennung		BHA	
	Symbol	Wert	Einheit
Energieverbrauch			
Jährlicher Energieverbrauch	AEC _{hood}	85,1	kWh/a
Energieeffizienzklasse	-	C	-
Energieeffizienzindex	EEI _{hood}	82,8	-
Fördervolumen			
Fluiddynamische Effizienz	FDE _{hood}	15,1	-
Klasse für die fluiddynamische Effizienz	-	D	-
Luftstrom bei minimaler Geschwindigkeit im Normalbetrieb	-	344	m ³ /h
Luftstrom bei maximaler Geschwindigkeit im Normalbetrieb	-	481	m ³ /h
Luftstrom bei Betrieb auf der Intensivstufe oder Schnelllaufstufe (Powerstufe)	-	596	m ³ /h
Maximaler Luftstrom	Q _{max}	625,6	m ³ /h
Gemessener Luftvolumenstrom im Bestpunkt	Q _{BEP}	340,2	m ³ /h
Gemessener Luftdruck im Bestpunkt	P _{BEP}	255	Pa
Gemessene elektrische Eingangsleistung im Bestpunkt	W _{BEP}	159,0	W
Zeitverlängerungsfaktor	f	1,5	-
Beleuchtung			
Beleuchtungseffizienz	LE _{hood}	*	lx/W
Beleuchtungseffizienzklasse	-	*	-
Nennleistung des Beleuchtungssystems	W _L	*	W
Durchschnittliche Beleuchtungsstärke des Beleuchtungssystems auf der Kochoberfläche	E _{middle}	*	lx
Fettabscheidung			
Fettabscheidegrad	GFE _{hood}	94,7	%
Klasse für den Fettabscheidegrad	-	B	-
Luftschallemission			
Schalleistungspegel bei minimaler verfügbarer Geschwindigkeit im Normalbetrieb	L _{WA}	56	dB re 1 pW
Schalleistungspegel bei maximaler verfügbarer Geschwindigkeit im Normalbetrieb	L _{WA}	63	dB re 1 pW
Schalleistungspegel bei Betrieb auf der Intensivstufe oder Schnelllaufstufe (Powerstufe)	L _{WA}	68	dB re 1 pW
Schalldruckpegel bei minimaler verfügbarer Geschwindigkeit im Normalbetrieb**	L _{PA}	43	dB re 20 µPa
Schalldruckpegel bei maximaler verfügbarer Geschwindigkeit im Normalbetrieb**	L _{PA}	50	dB re 20 µPa
Schalldruckpegel bei Betrieb auf der Intensivstufe oder Schnelllaufstufe (Powerstufe)**	L _{PA}	55	dB re 20 µPa
Leistungsaufnahme			
Leistungsaufnahme im Aus-Zustand	P _o	0,35	W
Leistungsaufnahme im Bereitschaftszustand	P _s	*	W

* Für dieses Produkt nicht zutreffend.


















** Freiwillige Angabe.










Zubehör für
Kochfeldabzugssysteme

Artikelnummer	Bezeichnung	Pro 3.0	Classic 2.0	M Pure	X Pure	Pure	S Pure	Basic	Preis zzgl. MwSt.
BAKFS	 Basic Aktivkohlefilterset (2 Stück) BHU/BIU/BFIU							X	€ 115,00
BFF	 Basic Edelstahl-Fettfilter BH/BF							X	€ 126,00
BLAVH1	 Basic Abluftbogentiefenverlängerung							X	€ 29,00
BUSAE	 Basic Umrüstset Abluft							X	€ 139,00
BUSU	 Basic Umrüstset Umluft							X	€ 294,00
CER	 Classic Einlegerahmen		X						€ 198,00
CKAED	 Classic Einströmdüse		X						€ 214,00
CKAEDAB	 Classic Einströmdüse All Black		X						€ 219,00
CKAFFE	 Classic Fettfiltereinheit		X						€ 148,00
EFA/1	 Ecotube Adapter flach	X	X	X	X	X	X	X	€ 15,50
GFES	 eSwap Geruchsfilter			X	X	X	X		€ 66,00
GFESP	 eSwap Geruchsfilter Plus			X	X	X	X		€ 82,00
GKCS	 Glaskeramik Cleaning Set	X	X	X	X	X	X	X	€ 29,00
GP4ED	 Einströmdüse für Basic/GP4							X	€ 91,00
HIW1	 Induktions-Wok-Pfanne	X	X						€ 287,00
KFR580AB	 Kochfeldrahmen für Breite 580 mm All Black						X		€ 140,00
KFR760AB	 Kochfeldrahmen für Breite 760 mm All Black			X		X		X	€ 165,00
KFR830AB	 Kochfeldrahmen für Breite 830 mm All Black				X				€ 190,00
KWGPFI	 Grillpfanne für Flächeninduktion	X	X	X	X		X		€ 240,00
KWGPSF	 Silikonfüße Grillpfanne								€ 10,90

Zubehörmatrix

Kochfeldabzugssysteme

Artikelnummer	Bezeichnung	Pro 3.0	Classic 2.0	M Pure	X Pure	Pure	S Pure	Basic	Preis zzgl. MwSt.
KWKL	 Kochlöffel								€ 8,00
KWPS	 Pfannenschutz								€ 8,00
KWRS	 Reinigungsschwamm								€ 8,00
KWTS	 Tepanspachtel	X	X						€ 29,00
PKA1FF	 Pro Edelstahl-Fettfilter	X							€ 92,00
PKA1FW	 Pro Filterwanne	X							€ 39,00
PKA1VK	 Pro Verschlussklappe	X							€ 189,00
PKA1VKAB	 Pro Verschlussklappe All Black	X							€ 249,00
PKG TG	 Topfträger groß	X	X						€ 198,00
PKG TK	 Topfträger klein	X	X						€ 188,00
PKR3	 Pro Knebelring	X							€ 98,00
PKR3AB	 Pro Knebelring All Black	X							€ 138,00
PUED2	 Pure Einströmdüse für die 2. Kompaktgerätegeneration schwarz			X	X	X	X		€ 82,00
PUEF	 Pure Edelstahl-Fettfilter			X	X	X	X		€ 108,00
PULB	 Pure Luftreinigungsbox			X	X	X	X		€ 291,00
PULBTA	 Pure Luftreinigungsbox Teleskopauszug			X	X	X			€ 53,00
PUXED2	 X Pure Einströmdüse			X	X	X	X		€ 108,00

Artikelnummer	Bezeichnung	Pro 3.0	Classic 2.0	M Pure	X Pure	Pure	S Pure	Basic	Preis zzgl. MwSt.
PZMS1	Pro Montageschiene Edelstahl	X							€ 33,10
SSM	Silikon schwarz matt (1 Stk.)	X	X	X	X	X	X	X	€ 13,30
UDB25	 Dichtband diffusionsdicht	X	X	X	X	X	X	X	€ 32,00
UEBFES	 3box Mauerkasten Eingriffschutz	X	X	X	X	X	X	X	€ 21,00
UEBRES	 3box Mauerkasten rund Eingriffschutz	X	X	X	X	X	X	X	€ 24,00
UFKS	 Fensterkontaktschalter	X	X	X	X	X	X	X	€ 158,00
ULB3AS	 Luftreinigungsbox 3 Aktivkohlefilterset	X	X						€ 274,00
ULB3X	 Luftreinigungsbox 3	X	X						€ 439,00
ULBF	 Luftreinigungsbox flexibel	X	X						€ 194,00
ULBFB	Luftreinigungsbox flexibel Beipack (1xEF47, 1xEFA, 1xUDB1)	X	X						€ 25,40
UNLG	Netz-Leitung Typ G (UK, IE)	X	X						€ 12,70
UNLJ	Netz-Leitung Typ J (CH)	X	X						€ 11,00
USL515	 Seitenleisten für Kochfeldtiefe 515 mm		X	X	X	X	X	X	€ 138,00
USL515AB	 Seitenleisten für Kochfeldtiefe 515 mm All Black		X	X	X	X	X	X	€ 218,00
UVNLE10	Verlängerung Netzleitung EC	X	X						€ 50,00
UVSLE10	Verlängerung Steuerleitung	X	X						€ 42,00

Technische Daten

Anschlussspannung	220 – 240 V
Frequenz	50/60 Hz
Leistungsaufnahme maximal	170 W
Stromaufnahme maximal	max. 1,4 A
Länge Netzanschlussleitung	0,6 m
Länge Steuerleitung	0,6 m
Abmessungen (Breite x Tiefe x Höhe)	370 x 388 x 100 mm
Gewicht (inkl. Zubehör/Verpackung)	2,85 kg
Material Gehäuse	Kunststoff
Maximale Umgebungstemperatur	40 °C
Kanalanschluss	BORA Ecotube
Fördervolumen maximal	750 m ³ /h
Statischer Druck maximal	587 Pa

Produktbeschreibung

- Kompatibel mit Kanalsystem BORA Ecotube
- Variable Einbaumöglichkeiten
- Energiesparender Lüfter mit EC-Technologie
- Kompakte Geometrie
- Geringes Gewicht
- Schall- und Vibrationsentkopplung
- Einfache Montage

Lieferumfang

Sockellüfter ULS, Montageanleitung

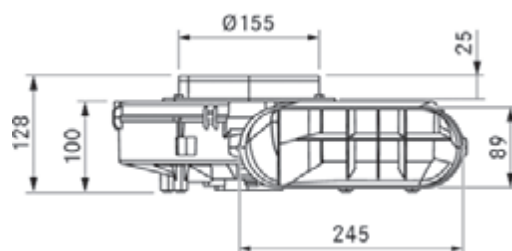
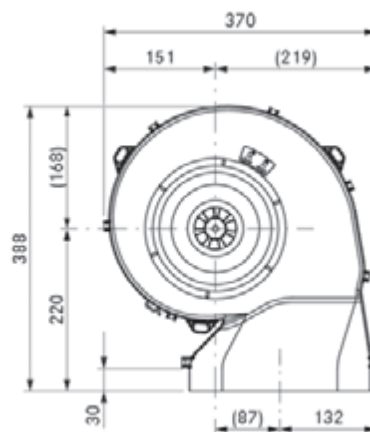
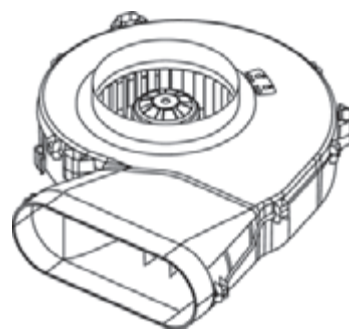
Produkt- und Planungshinweise

- Montage liegend im Sockelbereich, im Fußbodenaufbau oder abgehängt an Kellerdecke möglich
- Abgehängte Montage: Bohrlochdurchmesser Deckendurchbruch 180 mm
- Befestigungspunkte für Deckenmontage bereits integriert
- Befestigungsmittel sind bauseits zur Verfügung zu stellen
- Abnehmbarer Einlassstutzen für Sockelhöhen ab 100 mm
- Netz- und Steuerleitung sind nicht verlängerbar
- Geeignet für Kochfeldabzugssystem BORA Professional 3.0 und BORA Classic 2.0
- Bis zu 6 m Kanalstrecke mit 6 Ecotube-Bögen bzw. Ecotube-Übergängen realisierbar. Jeder Bogen bzw. Übergang weniger ermöglicht 1 m mehr Kanalstrecke.

Preis

ULS

€ 938,00 zzgl. MwSt.



Technische Daten

Anschlussspannung	220 – 240 V
Frequenz	50 Hz
Leistungsaufnahme maximal	149 W
Stromaufnahme maximal	1,26 A
Länge Netzanschlussleitung	10 m
Länge Steuerleitung	10 m
Abmessungen (Breite x Tiefe x Höhe)	385 x 155 x 410 mm
Gewicht (inkl. Zubehör/Verpackung)	16,5 kg
Material Gehäuse	Stahl verzinkt / Edelstahl
Maximale Umgebungstemperatur	70 °C
Kanalanschluss	Ø 150 mm
Fördervolumen maximal	940 m ³ /h
Statischer Druck maximal	456 Pa

Produktbeschreibung

- Kompatibel mit Kanalsystem BORA Ecotube
- Energiesparender Lüfter mit EC-Technologie

Lieferumfang

Außenwandlüfter ULA, Teleskop-Installationsrohr mit integrierter Rückschlagklappe, Luftabweisschiene, Montageanleitung, Leerrohr Ø 40 mm x 400 mm für Kabeldurchführung, 1,25 m Dichtband EPDM

Zubehör

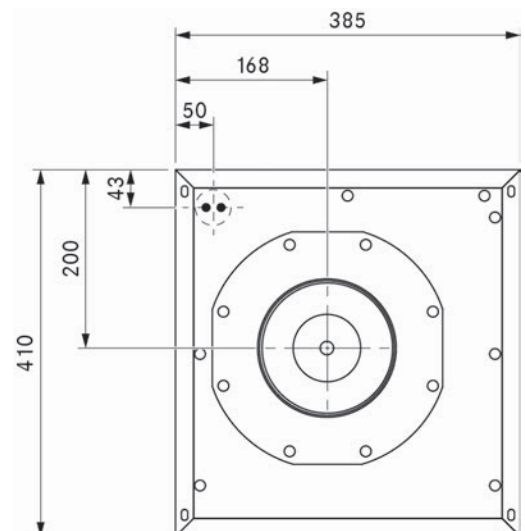
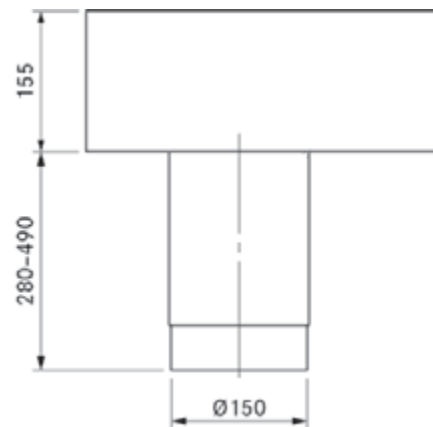
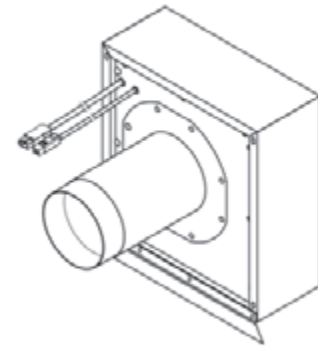
Universal Verlängerung Netzleitung EC 10 m UVNLE10, Universal Verlängerung Steuerleitung EC 10 m UVSLE10

Produkt- und Planungshinweise

- Montage an Gebäudeaußenseiten
- Geeignete Wandstärken: 280 - 490 mm
- Luftauslass nach unten
- Mindestens 40 cm Abstand unterhalb der Ausströmöffnung
- KG-Rohr Ø 200 mm sollte wenn möglich in Außenmauer vorinstalliert werden
- Befestigungsmittel sind bauseits zur Verfügung zu stellen
- Nicht Blower-Door-Test geeignet
- Rückschlagklappen-Achse muss vertikal ausgerichtet werden
- 3 m Mindestabstand zwischen zwei Lüfterbausteinen in einem Kanalsystem
- Der Lüfter muss min. 400 mm frei nach unten ausblasen können
- Geeignet für BORA Kochfeldabzug Classic 2.0 / Professional 3.0
- Kanalstrecke ist bis 6 m mit 6 Bögen / Übergängen realisierbar. Je Bogen / Übergang weniger ist 1 m Kanalstrecke mehr möglich
- Das mitgelieferte Leerrohr für die Kabeldurchführung muss vorab in der Wand installiert werden
- Netz- und Steuerleitung können einmalig auf 20 Meter verlängert werden (siehe Zubehör)

Preis

ULA € 1.288,00 zzgl. MwSt.



Technische Daten

Anschlussspannung	220 - 240 V
Frequenz	50 Hz
Leistungsaufnahme maximal	304 W
Stromaufnahme maximal	2,1 A
Länge Netzanschlussleitung	10 m
Länge Steuerleitung	10 m
Abmessungen (Breite x Tiefe x Höhe)	250 x 215 (500) x 299 mm
Gewicht (inkl. Zubehör/Verpackung)	6,0 kg
Material Gehäuse	Kunststoff
Maximale Umgebungstemperatur	45 °C
Kanalanschluss	ohne Reduzierung Ø 250 mm, mit Reduzierung Ø 155 mm
Fördervolumen maximal	1215 m ³ /h
Statischer Druck maximal	676 Pa

Produktbeschreibung

- Kompatibel mit Kanalsystem BORA Ecotube
- Energiesparender Lüfter mit EC-Technologie
- Drehbarer Klemmkasten
- Vormontierte Montageplatte

Lieferumfang

Rohrlüfter ULI, Rohrreduzierung Ø 250 auf 155 mm ULIRR (2 Stück), Montageanleitung

Zubehör

Universal Verlängerung Netzleitung EC 10 m, UVNLE10, Universal Verlängerung Steuerleitung EC 10 m, UVSLE10

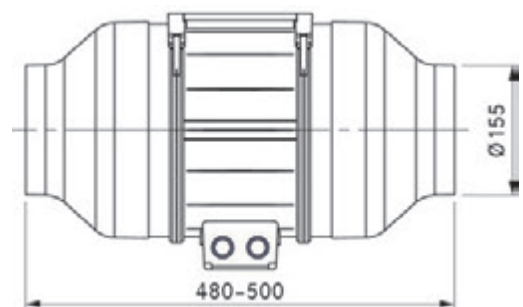
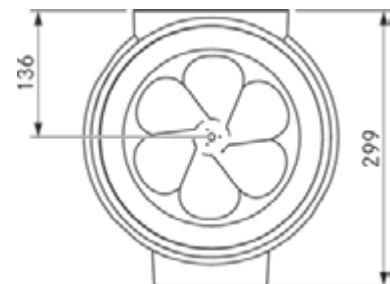
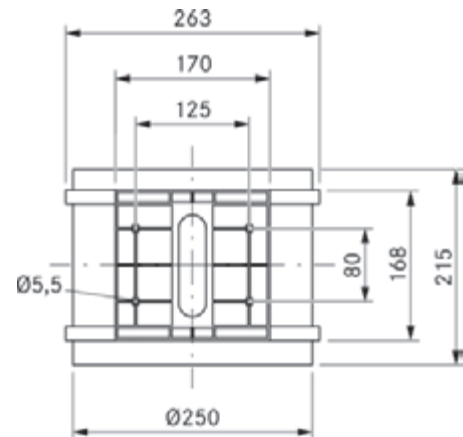
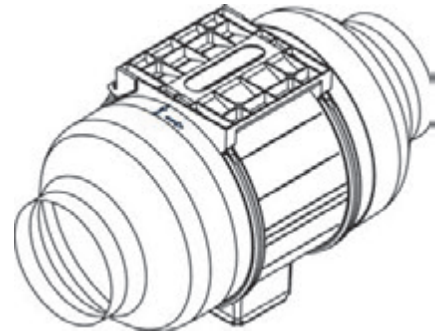
Produkt- und Planungshinweise

- Darf nicht mit anderen Lüfterbausteinen kombiniert werden.
- Luftströmungsrichtung ist durch einen Pfeil gekennzeichnet
- Beim Einbau in ein Rundrohrkanalsystem (Ø ca. 155 mm) sind beide Rohrreduzierungen zu montieren.
- Mindestens 500 mm gerade Abluftstrecke vor und nach dem Lüfter
- Klemmkasten kann in gewünschte Position gedreht werden
- Befestigungsmittel sind bauseits zur Verfügung zu stellen
- Befestigungsplatte für die Montage ist integriert
- Nicht für den Einbau in Wohnbereichen geeignet, kein Verbau in Möbeln
- Netz- und Steuerleitung können einmalig bis zu 20 Meter verlängert werden
- Geeignet für BORA Kochfeldabzug Classic 2.0 / Professional PKA3
- Bis zu 8 m Kanalstrecke mit 8 Ecotube-Bögen bzw. Ecotube-Übergängen realisierbar. Jeder Bogen bzw. Übergang weniger ermöglicht 1 m mehr Kanalstrecke.
- Optimale Montageposition ist in der Nähe des Kanalausgangs

Preis

ULI

€ 928,00 zzgl. MwSt.



Technische Daten

Anschlussspannung	220 – 240 V
Frequenz	50 Hz
Leistungsaufnahme maximal	206 W
Stromaufnahme maximal	1,66 A
Länge Netzanschlussleitung	10 m
Länge Steuerleitung	10 m
Abmessungen (Breite x Tiefe x Höhe)	390 x 500 x 280 mm
Gewicht (inkl. Zubehör/Verpackung)	16,5 kg
Material Gehäuse	Stahl verzinkt / Edelstahl
Maximale Umgebungstemperatur	70°C
Kanalanschluss	Ø 150 – 155 mm
Fördervolumen maximal	1007 m ³ /h
Statischer Druck maximal	608 Pa

Produktbeschreibung

- Kompatibel mit Kanalsystem BORA Ecotube
- Energiesparender Lüfter mit EC-Technologie

Lieferumfang

Ziegeldachlüfter ULZ, Gewebeschlauch mit Rückschlagklappe, Montageanleitung

Zubehör

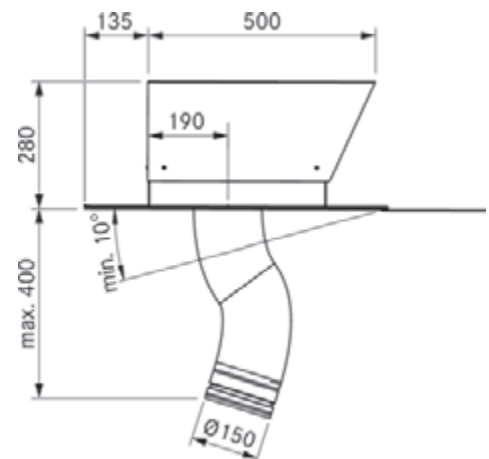
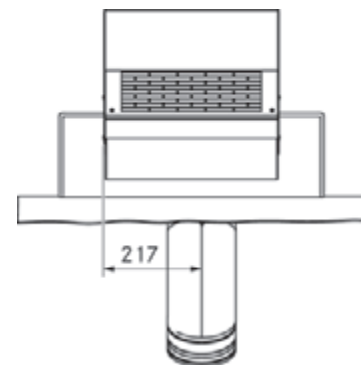
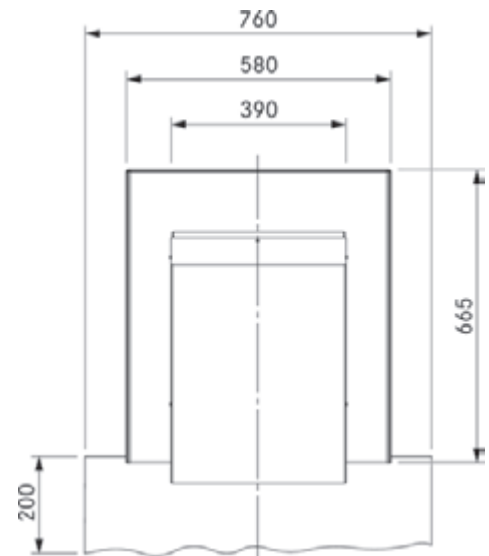
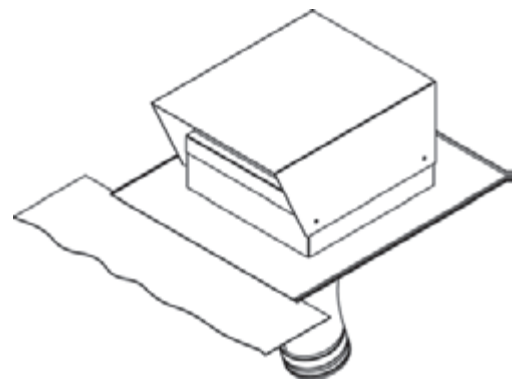
Universal Verlängerung Netzleitung EC 10 m, UVNLE10, Universal Verlängerung Steuerleitung EC 10 m, UVSLE10

Produkt- und Planungshinweise

- Für die Installation auf einem Ziegeldach (Dachneigung mindestens 10°)
- Luftauslass nach unten
- Der vollflexible Gewebeschlauch am Lüfter kann vom Aufsatzblech um maximal 400 mm zur Gebäudeinnenseite gedehnt werden.
- Gegebenenfalls muss ein Kondenswasserabscheider installiert werden
- Befestigungsmittel sind bauseits zur Verfügung zu stellen
- Nicht Blower-Door-Test geeignet
- 3 m Mindestabstand zwischen zwei Lüfterbausteinen in einem Kanalsystem
- Geeignet für BORA Kochfeldabzug Classic 2.0 / Professional 3.0
- Kanalstrecke ist bis 6 m mit 6 Bögen / Übergängen realisierbar. Je Bogen / Übergang weniger ist 1 m Kanalstrecke mehr möglich
- Netz- und Steuerleitung können einmalig auf 20 Meter verlängert werden (siehe Zubehör)
- Es ist auf eine fachgerechte Abdichtung aller Dachdurchdringungen zu achten.

Preis

ULZ € 1.628,00 zzgl. MwSt.



Technische Daten

Anschlussspannung	220 – 240 V
Frequenz	50 Hz
Leistungsaufnahme maximal	179 W
Stromaufnahme maximal	1,5 A
Länge Netzanschlussleitung	10 m
Länge Steuerleitung	10 m
Abmessungen (Breite x Tiefe x Höhe)	388 x 388 x 467 mm
Gewicht (inkl. Zubehör/Verpackung)	16,5 kg
Material Gehäuse	Stahl verzinkt / Aluminium
Maximale Umgebungstemperatur	70°C
Kanalanschluss	Ø 150 – 155 mm
Fördervolumen maximal	955 m ³ /h
Statischer Druck maximal	657 Pa

Produktbeschreibung

- Kompatibel mit Kanalsystem BORA Ecotube
- Energiesparender Lüfter mit EC-Technologie

Lieferumfang

Flachdachlüfter ULF, Gewebeschlauch mit Rückschlagklappe, Montageanleitung

Zubehör

Universal Verlängerung Netzleitung EC 10 m, UVNLE10, Universal Verlängerung Steuerleitung EC 10 m, UVSLE10

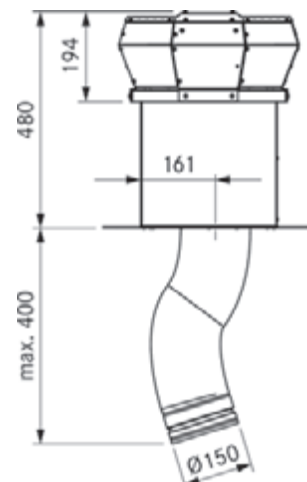
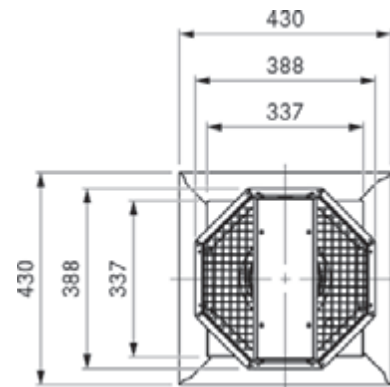
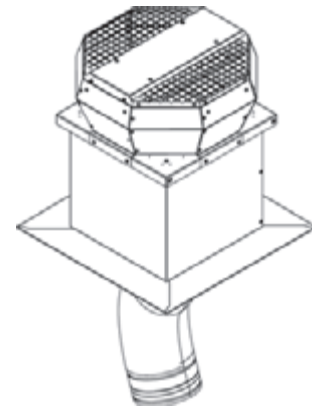
Produkt- und Planungshinweise

- Für die Installation auf einem Flachdach
- Luftauslass nach oben
- Befestigungsmittel sind bauseits zur Verfügung zu stellen
- Der vollflexible Gewebeschlauch am Lüfter kann vom Aufsatzblech um maximal 400 mm zur Gebäudeinnenseite gedehnt werden.
- Gegebenenfalls muss ein Kondenswasserabscheider installiert werden
- Nicht Blower-Door-Test geeignet
- 3 m Mindestabstand zwischen zwei Lüfterbausteinen in einem Kanalsystem
- Geeignet für BORA Kochfeldabzug Classic 2.0 / Professional 3.0
- Kanalstrecke ist bis 6 m mit 6 Bögen / Übergängen realisierbar. Je Bogen / Übergang weniger ist 1 m Kanalstrecke mehr möglich
- Netz- und Steuerleitung können einmalig auf 20 Meter verlängert werden (siehe Zubehör)
- Es ist auf eine fachgerechte Abdichtung aller Dachdurchdringungen zu achten.

Preis

ULF

€ 1.628,00 zzgl. MwSt.



Technische Daten

Anschlussspannung	220 - 240 V
Frequenz	50 Hz
Leistungsaufnahme maximal	124 W
Stromaufnahme maximal	0,6 A
Länge Netzanschlussleitung	10 m
Abmessungen (Breite x Tiefe x Höhe)	290 x 260 x 243 mm
Gewicht (inkl. Zubehör/Verpackung)	4,5 kg
Material Gehäuse	Kunststoff / Metall verzinkt
Maximale Umgebungstemperatur	55 °C
Kanalanschluss	Ø 150 - 155 mm
Fördervolumen maximal	749 m ³ /h
Statischer Druck maximal	400 Pa

Produktbeschreibung

- Kompatibel mit Kanalsystem BORA Ecotube
- Zusätzlicher Lüfterbaustein

Lieferumfang

Ergänzungsrohrlüfter ULIE, Montagebügel, Montageanleitung

Zubehör

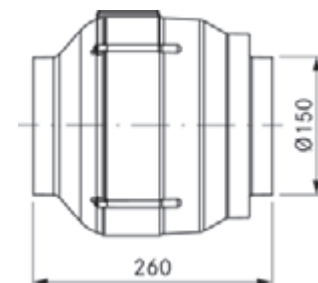
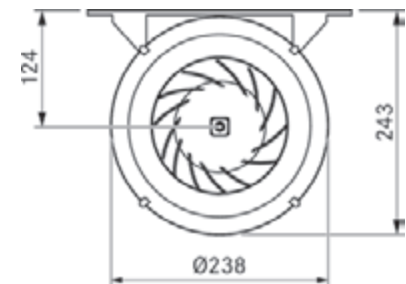
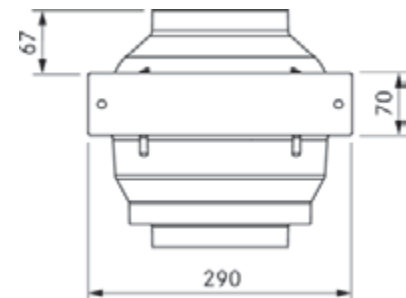
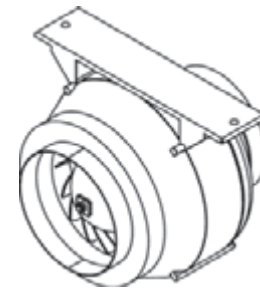
Universal Verlängerung Netzleitung 10 m, UVNLE10

Produkt- und Planungshinweise

- 3 m Mindestabstand zwischen zwei Lüfterbausteinen in einem Kanalsystem
- Für die Installation in ein Rundrohrkanalsystem (Ø 150 mm)
- Mindestens 500 mm gerade Abluftstrecke vor und nach dem Lüfter
- Befestigungsmittel sind bauseits zur Verfügung zu stellen
- Nicht für den Einbau in Wohnbereichen geeignet, kein Verbau in Möbeln
- Keine Stufen-Regelung möglich (AC-Lüfter)
- Einbau nur in Kombination mit einem vollwertigen BORA Lüfterbaustein möglich
- Geeignet für BORA Kochfeldabzug Classic 2.0 / Professional 3.0
- Kanalstrecke ist bis 4 m mit 4 Bögen / Übergängen realisierbar. Je Bogen / Übergang weniger ist 1 m Kanalstrecke mehr möglich
- Netzleitung kann einmalig auf 20 Meter verlängert werden (siehe Zubehör)
- Optimale Position gegen Ende der Kanalführung

Preis

ULIE € 588,00 zzgl. MwSt.



ULBF

Luftreinigungsbox flexibel

Technische Daten

Abmessungen (Breite x Tiefe x Höhe)	329 x 441 x 98 mm
Gewicht (inkl. Zubehör/Verpackung)	ca. 2,5 kg
Material Gehäuse	Kunststoff
Kanalanschluss	BORA Ecotube
Filtermaterial	Filtermaterial Aktivkohle basierend auf Kokosnussschalen
Masse Aktivkohle inkl. Trägermaterial	1,9 kg
Standzeit Filter maximal	300 h (1,5 Jahre)

Produktbeschreibung

- Standzeit ca. 300 h / 1,5 Jahre
- Effektive Geruchsbeseitigung
- Flexibles Bauteil
- Inklusive nötiger Ecotube Dichtungen
- Komplettes System

Lieferumfang

Luftreinigungsbox flexibel ULBF, 1x Filter-Aufhängung, 1x Dichtung flach EFD, Montageanleitung

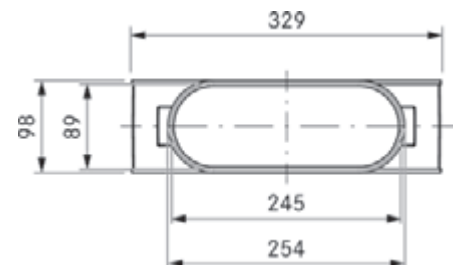
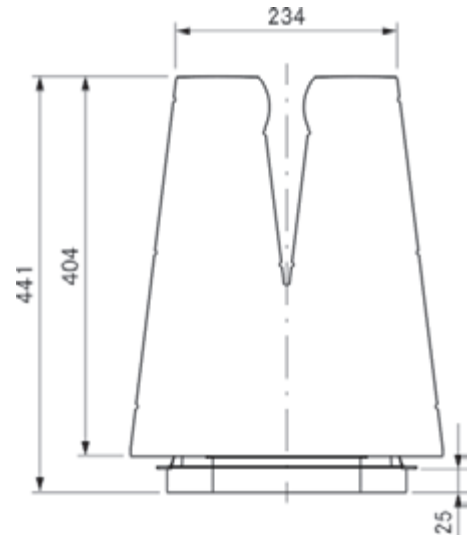
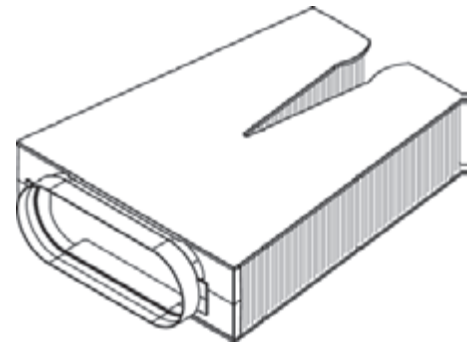
Produkt- und Planungshinweise

- Für den Wechsel der Luftreinigungsbox wird ein Spielraum von mind. 4 cm benötigt
- Möglichkeit zur hängenden und liegenden Montage
- Formteil mit einer Muffenausbildung flach
- Revisionsmöglichkeit für Filterwechsel einplanen
- Rückströmöffnung von mind. 500 cm² (bei Gaskochfeld 1000 cm²) einplanen (z. B. eingekürzte Sockelleiste, Lüftungsgitter oder Lamellensockel)
- Für Anschluss auf Naber System wird Zubehör ULBFB benötigt

Preis

ULBF

€ 194,00 zzgl. MwSt.



Technische Daten

Abmessungen (Breite x Tiefe x Höhe)	452 x 150 x 508 mm
Gewicht (inkl. Zubehör/Verpackung)	ca. 6,5 kg
Material Gehäuse	Stahl verzinkt
Kanalanschluss	BORA Ecotube
Filtermaterial	Aktivkohle-Granulat
Masse Aktivkohle inkl. Trägermaterial	ca. 3 kg
Standzeit Filter maximal	600 h (3 Jahre)

Produktbeschreibung

- Geeignet für Professional 3.0, Professional 2.0, Classic 2.0
- Standzeit ca. 600 h / 3 Jahre
- Effektive Geruchsbeseitigung
- Vielseitige Einbaumöglichkeiten

Lieferumfang

3x Aktivkohlefilterpatronen, Gehäuse-Sockel, Befestigungsschraubenset, 2x Befestigungswinkel, Montageanleitung

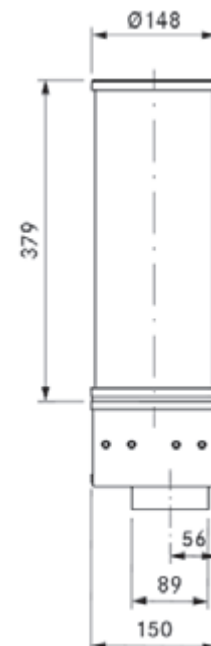
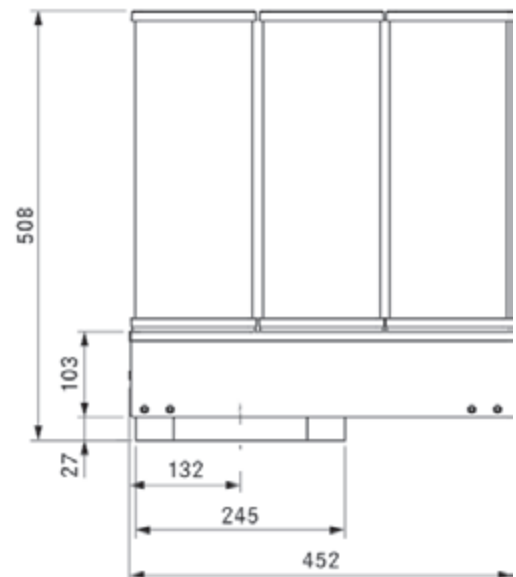
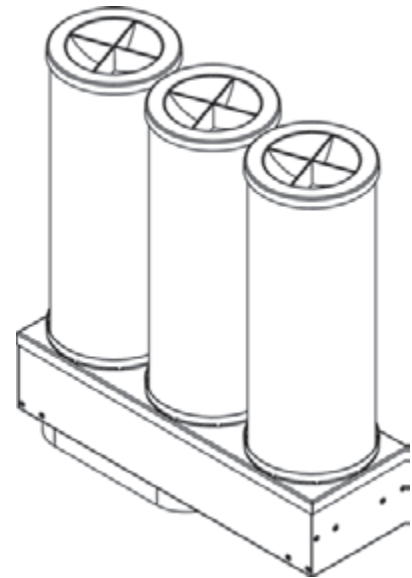
Produkt- und Planungshinweise

- Kanalanschluss flach 245 x 89 mm
- Revisionsmöglichkeit einplanen
- Für die direkte Verbindung zwischen Luftreinigungsbox und Flachkanal wird ein Kanalverbinder flach EFV benötigt
- Für den Wechsel der Filterpatronen wird ein Spielraum von mind. 2 cm benötigt
- Rückströmöffnung von mind. 500 cm² (bei Gaskochfeld 1000 cm²) einplanen (z. B. eingekürzte Sockelleiste, Lüftungsgitter oder Lamellensockel)
- Kompatibel mit UUE3 und ULB3
- Aktivkohlefilterset ULB3AS für den Austausch

Preis

ULB3X

€ 439,00 zzgl. MwSt.



USDF

Flachschalldämpfer

Technische Daten

Abmessungen (Breite x Tiefe x Höhe)	300 x 120 x 379 mm
Gewicht (inkl. Zubehör/Verpackung)	ca. 7,5 kg
Material Gehäuse	Kunststoff / Stahl verzinkt
Kanalanschluss	BORA Ecotube

Produktbeschreibung

- Reduktion des Schalldruckpegels um ca. 8 dB (A)

Lieferumfang

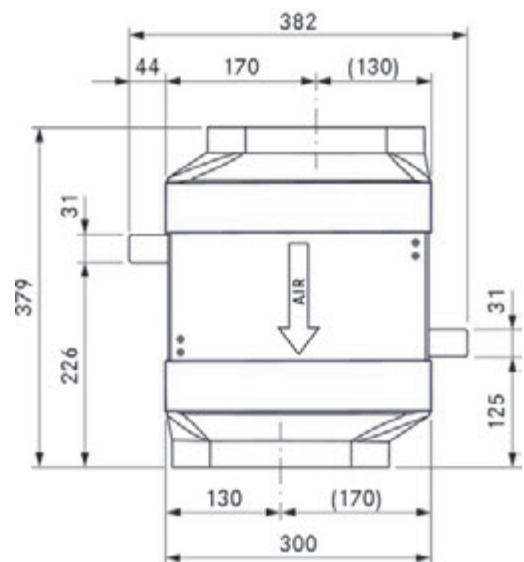
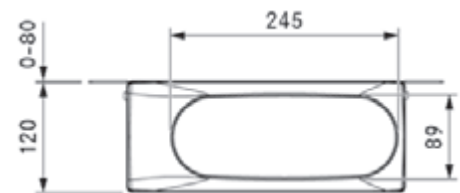
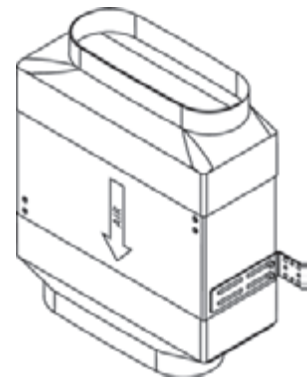
Flachschalldämpfer USDF, Befestigungsschraubenset, 2x Befestigungswinkel, Montageanleitung

Produkt- und Planungshinweise

- Schalldämpfer in der Länge nicht kürzbar
- Kanalanschluss flach 245 x 89 mm
- Kanalanschluss kann um 180° gedreht werden

Preis

USDF € 173,00 zzgl. MwSt.



USDR50

Rundschalldämpfer 500 mm inkl. Dichtungsmaterial

Technische Daten

Abmessungen	Ø 210 x 548 - 608 mm
Gewicht (netto)	0,75 kg
Material	Aluminium
Kanalanschluss	BORA Ecotube

Produktbeschreibung

- Reduktion des Schalldruckpegels um ca. 10 dB (A)

Lieferumfang

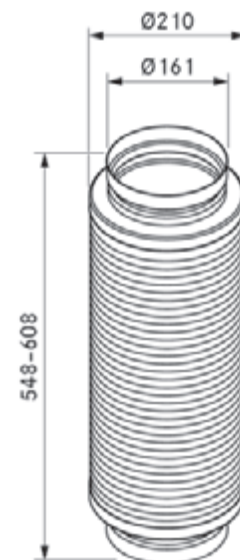
Rundschalldämpfer USDR50, 2x Dichtung rund ERD

Produkt- und Planungshinweise

- Schalldämpfer in der Länge nicht kürzbar
- Schalldämpfer kann einmalig um maximal 6 cm gestaucht werden
- Rundschalldämpfer mit zwei Muffenbildungen rund

Preis

USDR50 € 87,00 zzgl. MwSt.



ER750/1



EFS750/1



EFS375/1



BORA bietet ein maßgeschneidertes Abluftkanalsystem aus eigener Entwicklung. Der Vorteil: BORA Ecotube ist immer schnell, einfach und sicher montiert – egal wo es eingesetzt wird. Der Grund: Ein spezielles Dichtungskonzept. Ganz ohne umständliches Verkleben. Die BORA Ecotube Kanalteile perfektionieren das Abzugsverhalten und die Effektivität der BORA Abzugssysteme.

Alles aus einer Hand: BORA bietet perfekt aufeinander abgestimmte Komponenten – vom Kochfeldabzug, über den Mauerkasten bis zum Umluftfilter. Denn nur ein Komplettsystem garantiert dem Kunden die optimale Leistung. Kompromisslos, effektiv und leise.

Vorteile

- Ganzheitliche Lösung
- Einzigartiges Dichtungskonzept und einfache Montage
- Verbesserte Abzugsleistung durch glatte Oberflächen
- Bis zu 20 % geringerer Druckverlust
- Ovaler Querschnitt für optimierte Strömung

Wichtiger Planungshinweis:

Das BORA Ecotube Kanalsystem ist nur für Innenräume und nicht für den Außenbereich geeignet.

ERB90



EFBH90



EFAF



EFR90



EFBV90



EFRG



EFRV110



EFRV



ERV



EFV



EF47



EFBH15



ERD



ERD



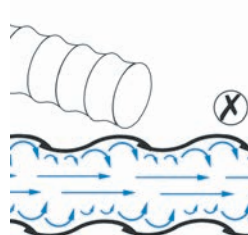
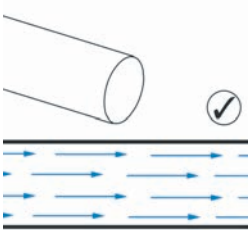
ERMS



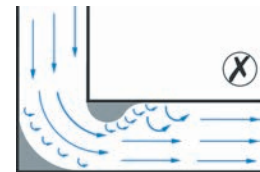
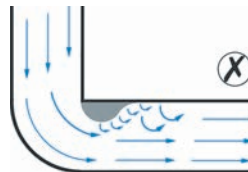
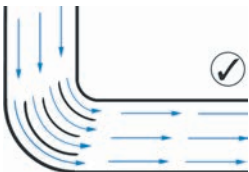
EFMS



Optimale Strömung an den Rohrrinnenflächen



Bogenführung



BORA Ecotube

Optimale Strömung durch integrierte Leitkörper und abgerundete Kanten in den Rohrbögen

Ungünstige Strömung

Luftverwirbelungen durch scharfe Innenecken

Schlechte Strömung

Luftverwirbelungen durch scharfe Ecken

EFS750/1

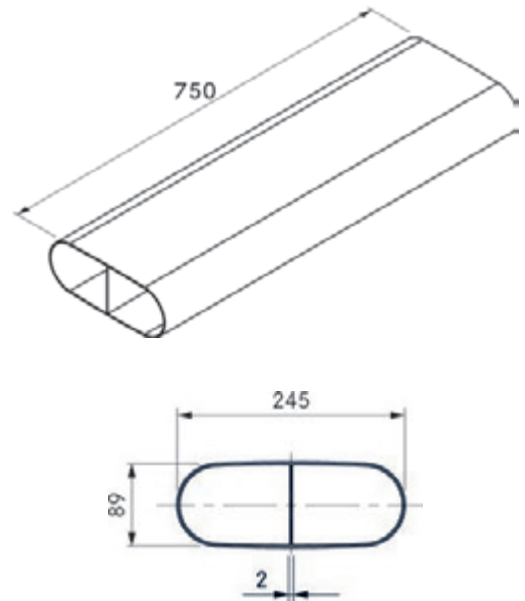
Ecotube Flachkanal mit Steg 750 mm

Technische Daten

Abmessungen (Breite x Tiefe x Höhe)	245 x 750 x 89 mm
Gewicht (netto)	1,7 kg
Materialeigenschaft	Klasse C nach DIN EN 13501-1

Preis

EFS750/1 € 30,90 zzgl. MwSt.



EFS375/1

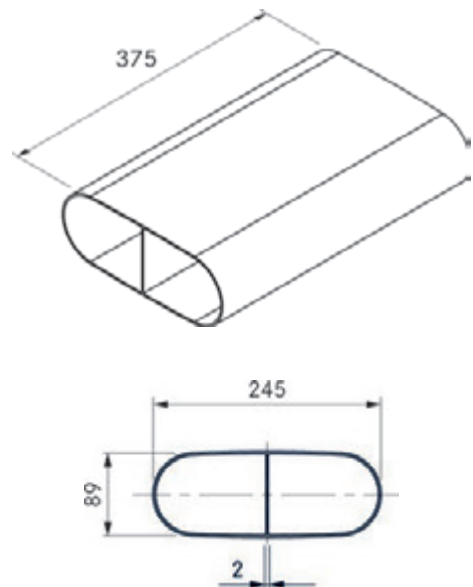
Ecotube Flachkanal mit Steg 375 mm

Technische Daten

Abmessungen (Breite x Tiefe x Höhe)	245 x 375 x 89 mm
Gewicht (netto)	0,85 kg
Materialeigenschaft	Klasse C nach DIN EN 13501-1

Preis

EFS375/1 € 23,00 zzgl. MwSt.



EF47/1

Ecotube Flachkanal 47 mm

Technische Daten

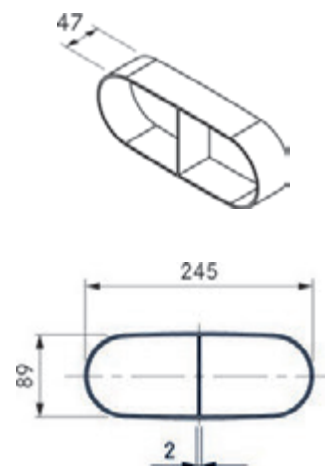
Abmessungen (Breite x Tiefe x Höhe)	245 x 47 x 89 mm
Gewicht (netto)	0,12 kg
Materialeigenschaft	Klasse C nach DIN EN 13501-1

Produkt- und Planungshinweise

- Flachkanal für die direkte Verbindung von zwei Ecotube Muffenausbildungen flach

Preis

EF47/1 € 4,40 zzgl. MwSt.



ER750/1

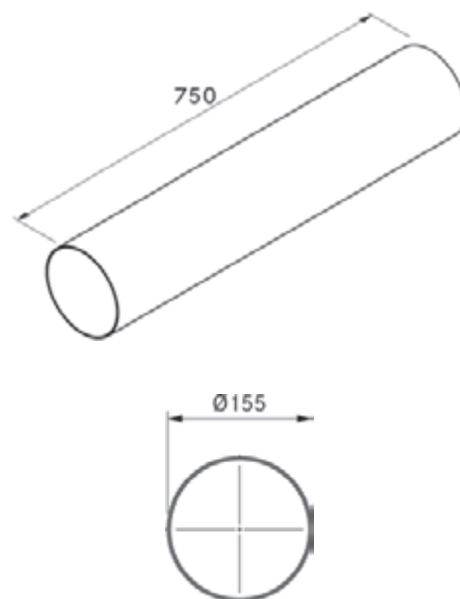
Ecotube Rundkanal 750 mm

Technische Daten

Abmessungen	Ø 155 x 750 mm
Gewicht (netto)	1,6 kg
Materialeigenschaft	Klasse C nach DIN EN 13501-1

Preis

ER750/1 € 23,00 zzgl. MwSt.



EFRG/1

Ecotube Übergang flach rund gerade inkl. Dichtungsmaterial

Technische Daten

Abmessungen (Breite x Tiefe x Höhe)	255 x 190 x 165 mm
Gewicht (netto)	0,3 kg
Materialeigenschaft	Klasse B nach DIN 13501-1

Lieferumfang

1x Dichtung flach EFD, 1x Dichtung rund ERD

Zubehör

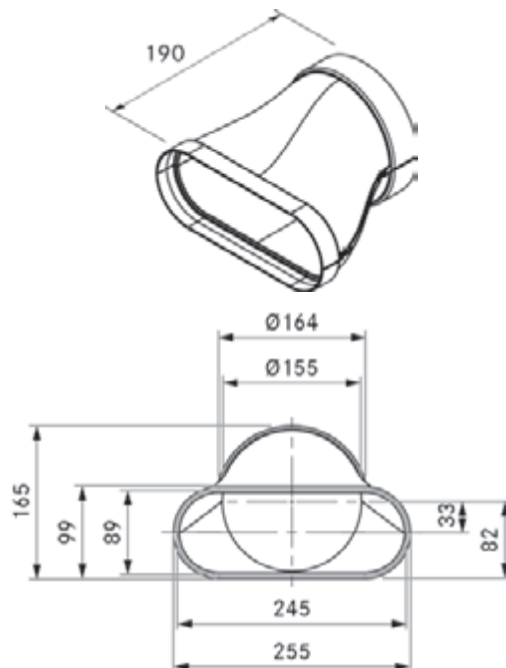
Montagebügel Set EFMS/ERMS

Produkt- und Planungshinweise

- Formteil mit einer Muffenausbildung flach
- Formteil mit einer Muffenausbildung rund

Preis

EFRG/1 € 35,30 zzgl. MwSt.



EFRV/1

Ecotube Übergang flach rund Versatz inkl. Dichtungsmaterial

Technische Daten

Abmessungen (Breite x Tiefe x Höhe)	255 x 190 x 296 mm
Gewicht (netto)	0,35 kg
Materialeigenschaft	Klasse B nach DIN 13501-1

Lieferumfang

1x Dichtung flach EFD, 1x Dichtung rund ERD

Zubehör

Montagebügel Set EFMS/ERMS

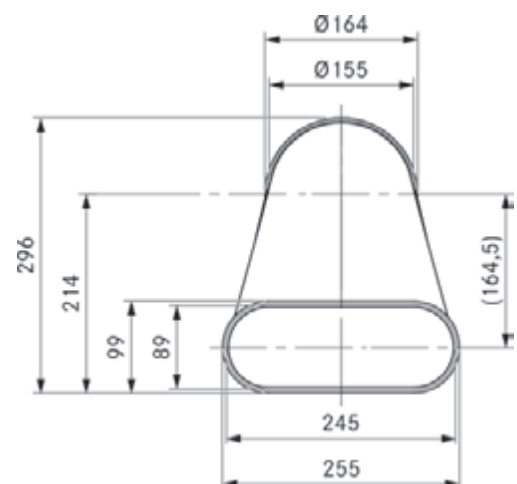
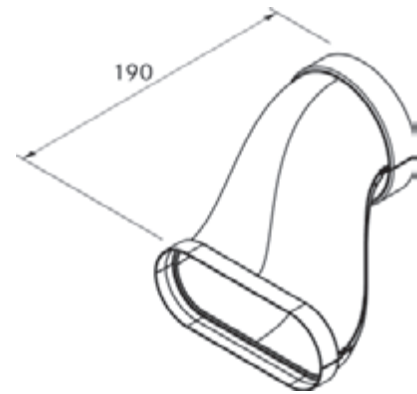
Produkt- und Planungshinweise

- Formteil mit einer Muffenausbildung flach
- Formteil mit einer Muffenausbildung rund

Preis

EFRV/1

€ 48,60 zzgl. MwSt.



EFRV110/1

Ecotube Übergang flach rund Versatz 110 mm inkl. Dichtungsmaterial

Technische Daten

Abmessungen (Breite x Tiefe x Höhe)	255 x 180 x 241 mm
Gewicht (netto)	0,3 kg
Materialeigenschaft	Klasse B nach DIN EN 13501-1

Lieferumfang

1x Dichtung flach EFD, 1x Dichtung rund ERD

Zubehör

Montagebügel Set EFMS/ERMS

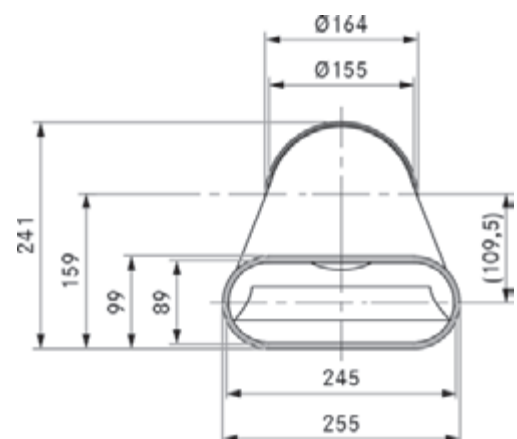
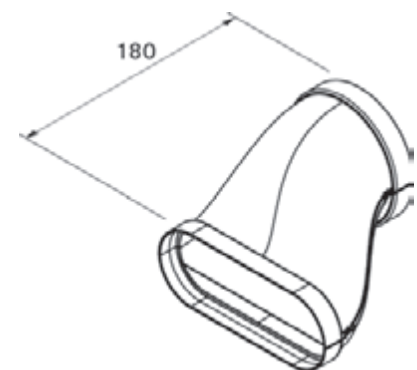
Produkt- und Planungshinweise

- Formteil mit einer Muffenausbildung flach
- Formteil mit einer Muffenausbildung rund

Preis

EFRV110/1

€ 44,00 zzgl. MwSt.



EFR90/1

Ecotube Übergang 90° flach rund inkl. Dichtungsmaterial

Technische Daten

Abmessungen (Breite x Tiefe x Höhe)	255 x 200 x 135 mm
Gewicht (netto)	0,32 kg
Materialeigenschaft	Klasse B nach DIN 13501-1

Lieferumfang

1x Dichtung flach EFD

Zubehör

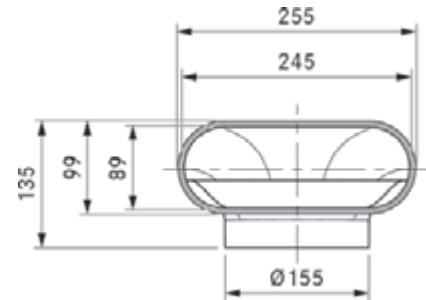
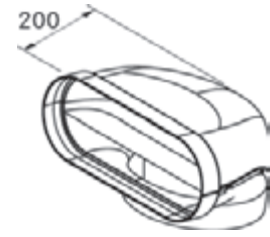
Montagebügel Set EFMS

Produkt- und Planungshinweise

- Formteil mit einer Muffenausbildung flach

Preis

EFR90/1 € 36,40 zzgl. MwSt.



EFBH90/1

Ecotube Bogen 90° flach horizontal inkl. Dichtungsmaterial

Technische Daten

Abmessungen (Breite x Tiefe x Höhe)	316 x 316 x 99 mm
Gewicht (netto)	0,75 kg
Materialeigenschaft	Klasse C nach DIN EN 13501-1

Lieferumfang

2x Dichtung flach EFD

Zubehör

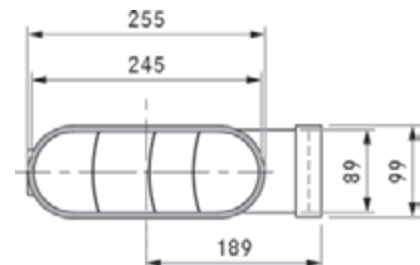
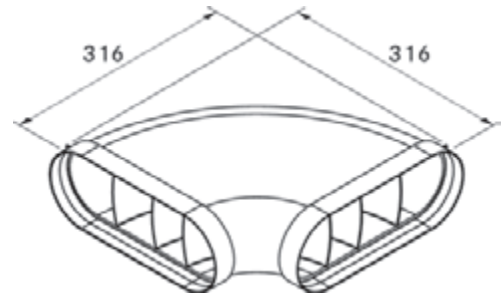
- Montagebügel Set EFMS

Produkt- und Planungshinweise

- Formteil mit einer Muffenausbildung flach

Preis

EFBH90/1 € 43,00 zzgl. MwSt.



EFBV90/1

Ecotube Bogen 90° flach vertikal inkl. Dichtungsmaterial

Technische Daten

Abmessungen (Breite x Tiefe x Höhe)	255 x 139 x 139 mm
Gewicht (netto)	0,35 kg
Materialeigenschaft	Klasse C nach DIN EN 13501-1

Lieferumfang

2x Dichtung flach EFD

Zubehör

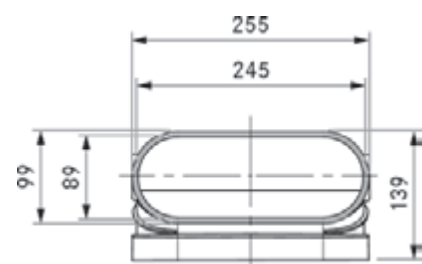
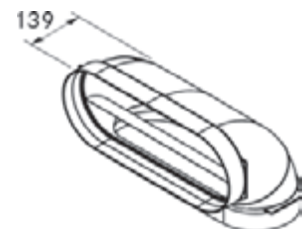
- Montagebügel Set EFMS

Produkt- und Planungshinweise

- Formteil mit einer Muffenausbildung flach

Preis

EFBV90/1 € 29,80 zzgl. MwSt.



ERB90/1

Ecotube Bogen 90° rund inkl. Dichtungsmaterial

Technische Daten

Abmessungen (Breite x Tiefe x Höhe)	Ø 164 x 217 x 217 mm
Gewicht (netto)	0,37 kg
Materialeigenschaft	Klasse C nach DIN EN 13501-1

Lieferumfang

2x Dichtung rund ERD

Zubehör

Montagebügel Set ERMS

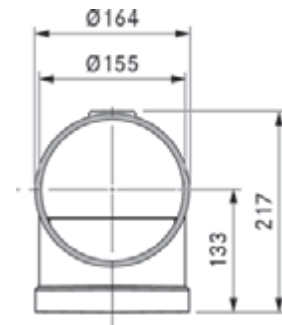
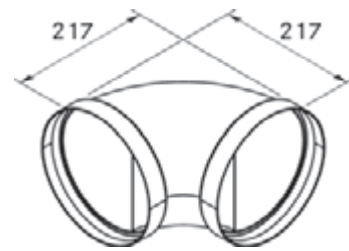
Produkt- und Planungshinweise

- Formteil mit zwei Muffenausbildungen rund

Preis

ERB90/1

€ 29,80 zzgl. MwSt.



EFBH15/1

Ecotube Bogen 15° flach horizontal inkl. Dichtungsmaterial

Technische Daten

Abmessungen (Breite x Tiefe x Höhe)	259 x 120 x 99 mm
Gewicht (netto)	0,21 kg
Materialeigenschaft	Klasse C nach DIN EN 13501-1

Lieferumfang

1x Dichtung flach EFD

Zubehör

Montagebügel Set EFMS

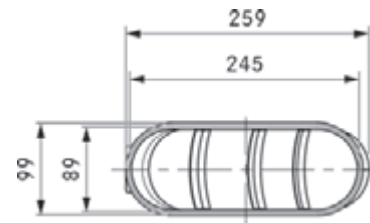
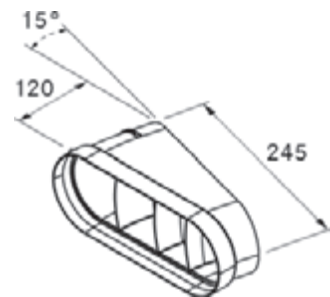
Produkt- und Planungshinweise

- Formteil mit einer Muffenausbildung flach
- Es können bis zu drei EFBH15 direkt zusammengesteckt werden (30°-Bogen, 45°-Bogen)

Preis

EFBH15/1

€ 19,90 zzgl. MwSt.



EFAF

Ecotube Flachadapter flexibel

Technische Daten

Abmessungen (Breite x Tiefe x Höhe)	278 x 228 x 100 mm
Gewicht (netto)	0,5 kg
Gewicht (inkl. Zubehör/Verpackung)	0,77 kg
Materialeigenschaft	B1/ B2 nach DIN 4102-1

Lieferumfang

Montageanleitung

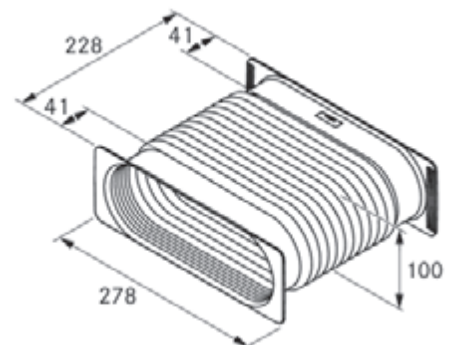
Produkt- und Planungshinweise

- Formteil mit integrierter Dichtung
- Verbindung nur zu Ecotube Flachkanalteilen möglich
- Ausgleichmöglichkeiten: Seitlicher Versatz max. 30 mm; Höhenversatz max. 50 mm; Stauchen / Ziehen max. 50 mm
- Zum Einbau in das Kanalsystem nach dem Lüfter geeignet
- Bei der Kanalkonfiguration (Kanalstrecke / Anzahl Bögen) als 1 m Kanalstrecke zu beachten

Preis

EFAF

€ 63,00 zzgl. MwSt.



EFV/1

Ecotube Kanalverbinder flach inkl. Dichtungsmaterial

Technische Daten

Abmessungen (Breite x Tiefe x Höhe)	255 x 50 x 99 mm
Gewicht (netto)	0,12 kg
Materialeigenschaft	Klasse C nach DIN EN 13501-1

Lieferumfang

2x Dichtung flach EFD

Zubehör

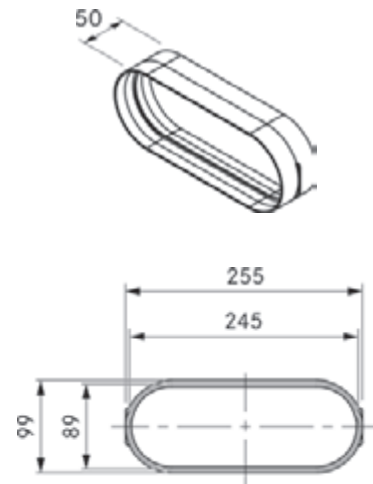
Montagebügel Set EFMS

Produkt- und Planungshinweise

- Formteil mit zwei Muffenausbildungen flach

Preis

EFV/1 € 12,70 zzgl. MwSt.



ERV/1

Ecotube Kanalverbinder rund inkl. Dichtungsmaterial

Technische Daten

Abmessungen	Ø 166 x 50 mm
Gewicht (netto)	0,1 kg
Materialeigenschaft	Klasse B nach DIN EN 13501-1

Lieferumfang

2x Dichtung rund ERD

Zubehör

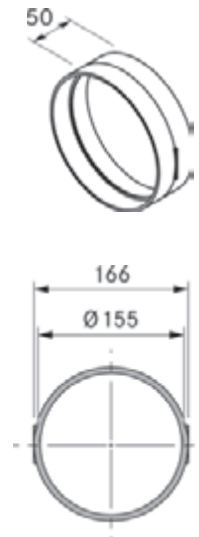
Montagebügel Set ERMS

Produkt- und Planungshinweise

- Formteil mit zwei Muffenausbildungen rund

Preis

ERV/1 € 12,70 zzgl. MwSt.



EFD/1

Ecotube Dichtung flach

Technische Daten

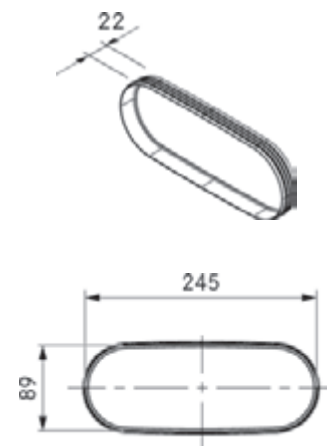
Abmessungen (Breite x Tiefe x Höhe)	245 x 22 x 89 mm
Gewicht (netto)	0,04 kg
Materialeigenschaft	selbsterlöschend nach DIN 75200

Produkt- und Planungshinweise

- Dichtungsmaterial ist bei Formteilen mit Muffenausbildung/-en im Lieferumfang enthalten

Preis

EFD/1 € 2,80 zzgl. MwSt.



ERD/1

Ecotube Dichtung rund

Technische Daten

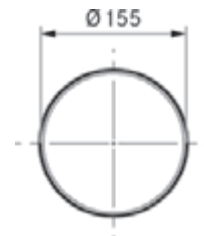
Abmessungen	Ø 155 x 22 mm
Gewicht (netto)	0,03 kg
Materialeigenschaft	selbsterlöschend nach DIN 75200

Produkt- und Planungshinweise

- Dichtungsmaterial ist bei Formteilen mit Muffenausbildung/-en im Lieferumfang enthalten

Preis

ERD/1 € 2,80 zzgl. MwSt.



EFMS/1

Ecotube Montageset flach

Technische Daten

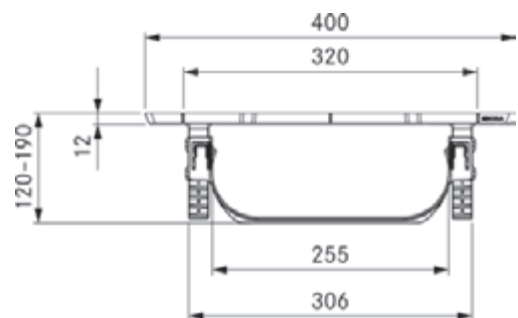
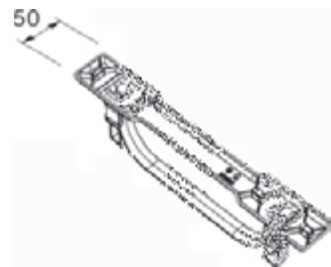
Abmessungen (Breite x Tiefe x Höhe)	400 x 50 x 120 - 190 mm
Gewicht (netto)	0,15 kg

Produkt- und Planungshinweise

- Befestigungsmittel sind bauseits zur Verfügung zu stellen
- Der EFMS klemmt den Anschluss der Formteile
- Je Ecotube Kanalteil mit Muffenausbildung wird der Einsatz von einem Montage-Set empfohlen

Preis

EFMS/1 € 10,50 zzgl. MwSt.



ERMS/1

Ecotube Montageset rund

Technische Daten

Abmessungen (Breite x Tiefe x Höhe)	220 x 30 x 200 mm
Gewicht (netto)	0,45 kg

Lieferumfang

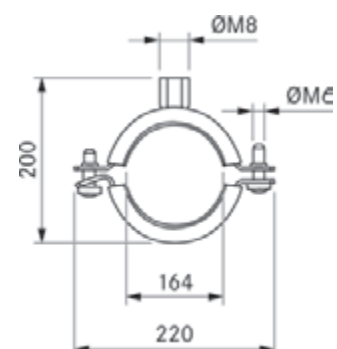
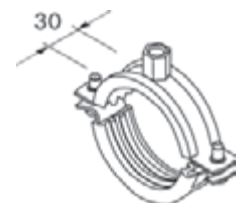
Rohrschelle, Stockschraube M8, Entsprechender Dübel

Produkt- und Planungshinweise

- Gegebenenfalls, muss das Befestigungsmittel bauseits dem Mauerwerk entsprechend angepasst werden
- Der ERMS klemmt den Anschluss der Formteile
- Je Ecotube Kanalteil mit Muffenausbildung wird der Einsatz von einem Montage-Set empfohlen

Preis

ERMS/1 € 9,90 zzgl. MwSt.



Technische Daten

Abmessungen (B x T x H) Mauerkasten	295 x 208 x 140 mm
Abmessungen (B x T x H) Blende	363 x 9,5 x 209 mm
Gewicht (inkl. Zubehör/Verpackung)	ca. 2,8 kg
Material	Kunststoff
Material Blende	Edelstahl 1.4301
Kanalanschluss	BORA Ecotube
U-Wert nach EN ISO 12567-1	1,1 W / (m ² K)

Produktbeschreibung

- Optimale Abzugsleistung bei niedrigster Geräusentwicklung
- Rein mechanische Funktionsweise
- Zwei Klappen mit EPS-Dämmung
- Herausragender Dämmwert
- Integrierte Wasserableitung nach außen
- Geringer Druckwiderstand im Betrieb
- Optimierter Öffnungsdruck
- UV-beständige Materialien
- 100% dicht ohne zusätzliches Verkleben
- Inklusive nötiger Ecotube Dichtungen

Lieferumfang

BORA 3box UEBF, 6x Montagekeile aus EPS, Montageanleitung, 1x Dichtung flach EFD, 1x Ecotube Flachkanal mit Steg 375 mm EFS375

Zubehör

BORA 3box Mauerkasten Eingriffschutz UEBFES

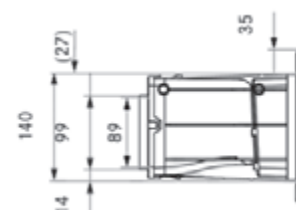
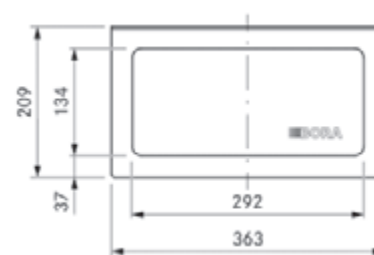
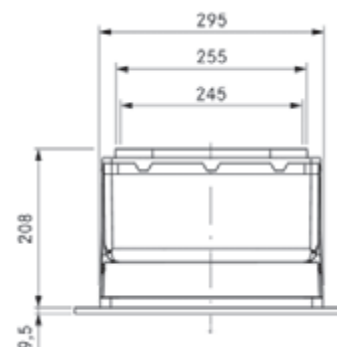
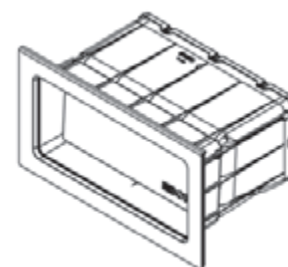
Produkt- und Planungshinweise

- Mauerdurchbruch: 310 x 155 mm
- Kanalanschluss Ecotube mit einer Muffenbildung flach
- Geeignet für eine Mindestwandstärke von 200 mm
- Der Mauerkasten kann für jede Wandstärke mit einem Ecotube Flachkanal verlängert werden.
- Der Mauerkasten darf nicht um 180° gedreht, hochkant oder mit der Ausblasöffnung nach unten eingebaut werden
- Der Eingriffschutz UEBFES ist einzusetzen, wenn die Distanz zwischen Ausblasöffnung Lüfter und Ausblasöffnung Mauerkasten bei einem geraden Abluftkanal weniger als 900 mm beträgt
- Ein gerades Ausblasen muss witterungsunabhängig gegeben sein (min. 300 mm)
- Für die Montage der Blende muss der Mauerkasten bündig mit fertiggestellter Außenfassade abschließen
- Für Blower-Door-Test geeignet

Preis

UEBF/1

€ 253,00 zzgl. MwSt.



UEBR/1

3box Mauerkasten rund inkl. Dichtungsmaterial

Technische Daten

Abmessungen (B x T x H) Mauerkasten	Ø 170 x 280 - 300 mm
Abmessungen (B x T x H) Blende	234 x 8 x 234 mm
Gewicht (inkl. Zubehör/Verpackung)	ca. 2,0 kg
Material	Kunststoff
Material Blende	Edelstahl 1.4301
Kanalanschluss	BORA Ecotube
U-Wert nach EN ISO 12567-1	1,5 W / (m ² K)

Produktbeschreibung

- Rein mechanische Funktionsweise
- Zwei Klappen mit EPS-Dämmung
- Herausragender Dämmwert
- Kürzbare Muffenausbildung
- Optimierter Öffnungsdruck
- Geringerer Montageaufwand
- Putzdeckel
- Integrierte Wasserableitung nach außen
- Geringer Druckwiderstand im Betrieb
- UV-beständige Materialien

Lieferumfang

BORA 3box UEER, Putzdeckel, Montageanleitung, 1x Dichtung rund ERD

Zubehör

BORA 3box Mauerkasten rund Eingriffschutz UEBRES

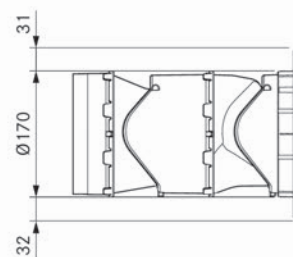
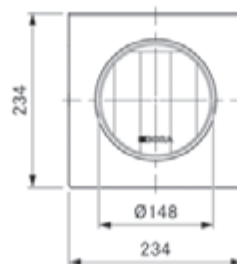
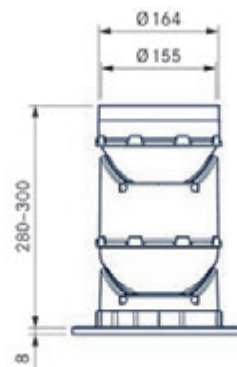
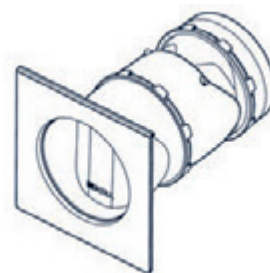
Produkt- und Planungshinweise

- Kernbohrungsdurchmesser 180 mm
- Kanalanschluss Ecotube mit einer Muffenausbildung rund
- Muffenlänge 45 mm (um 20 mm einkürzbar)
- Geeignet für eine Mindestwandstärke von 280 mm
- Der Mauerkasten kann für jede Wandstärke mit einem Ecotube Rundkanal verlängert werden.
- Der Mauerkasten darf nicht um 180° gedreht, hochkant oder mit der Ausblasöffnung nach unten eingebaut werden
- Der Eingriffschutz UEBRES ist einzusetzen, wenn die Distanz zwischen Ausblasöffnung Lüfter und Ausblasöffnung Mauerkasten bei einem geraden Abluftkanal weniger als 900 mm beträgt
- Ein gerades Ausblasen muss witterungsunabhängig gegeben sein (min. 300 mm)
- Für Blower-Door-Test geeignet

Preis

UEBR/1

€ 253,00 zzgl. MwSt.



Technische Daten

Abmessungen (B x T x H) Mauerkasten	Ø 170 x 145 - 165 mm
Abmessungen (B x T x H) Blende	234 x 8 x 234 mm
Gewicht (inkl. Zubehör/Verpackung)	ca. 1,5 kg
Material	Kunststoff
Material Blende	Edelstahl 1.4301
Kanalanschluss	BORA Ecotube
U-Wert nach EN ISO 12567-1	3,2 W / (m ² K)

Produktbeschreibung

- Einbau in Wände mit dünnen Mauerstärken
- Rein mechanische Funktionsweise
- Eine Klappe mit EPS Dämmung
- Optimierter Öffnungsdruck
- Geringerer Montageaufwand
- Kürzbare Muffenausbildung
- Putzdeckel
- Integrierte Wasserableitung nach außen
- Geringer Druckwiderstand im Betrieb
- UV-beständige Materialien

Lieferumfang

BORA 3box UEBRK, Putzdeckel, Montageanleitung, 1x Dichtung rund ERD

Zubehör

BORA 3box Mauerkasten rund Eingriffschutz UEBRES

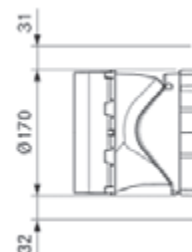
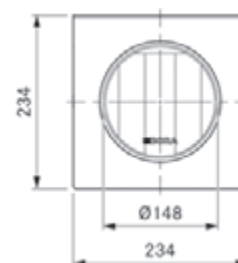
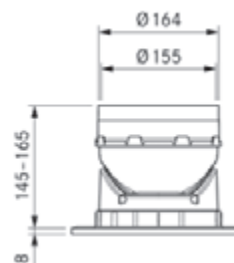
Produkt- und Planungshinweise

- Kernbohrungsdurchmesser 180 mm
- Kanalanschluss Ecotube mit einer Muffenausbildung rund
- Muffenlänge 45 mm (um 20 mm einkürzbar)
- Geeignet für eine Mindestwandstärke von 145 mm
- Der Mauerkasten kann für jede Wandstärke mit einem Ecotube Rundkanal verlängert werden.
- Der Mauerkasten darf nicht um 180° gedreht, hochkant oder mit der Ausblasöffnung nach unten eingebaut werden
- Der Eingriffschutz UEBRES ist einzusetzen, wenn die Distanz zwischen Ausblasöffnung Lüfter und Ausblasöffnung Mauerkasten bei einem geraden Abluftkanal weniger als 900 mm beträgt
- Ein gerades Ausblasen muss witterungsunabhängig gegeben sein (min. 300 mm)
- Für Blower-Door-Test geeignet

Preis

UEBRK/1

€ 187,00 zzgl. MwSt.



KFR830AB

Kochfeldrahmen für Breite 830 mm All Black

Technische Daten

Abmessungen (Breite x Tiefe x Höhe)	843 mm x 528 mm x 6,7 mm
Materialstärke	0,7 mm
Material	Aluminium, geschliffen (K180), eloxiert schwarz (RAL 9005)
Aushärtezeit Kleber	24 h

Produktbeschreibung

- Schutz für Glaskeramik
- Einfache nachträgliche Montage
- Hochwertiges Material
- Passendes Zubehör für BORA X Pure

Lieferumfang

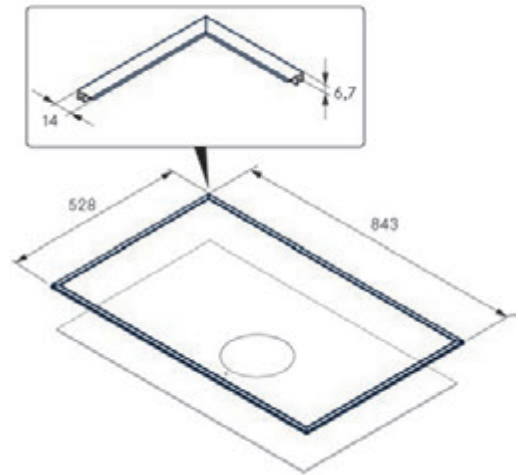
Kochfeldrahmen KFR830AB mit Klebeband, Glasreinigungstuch, Montageanleitung

Produkt- und Planungshinweise

- Der Kochfeldrahmen muss umlaufend einsilikoniert werden

Preis

KFR830AB € 190,00 zzgl. MwSt.



KFR760AB

Kochfeldrahmen für Breite 760 mm All Black

Technische Daten

Abmessungen (Breite x Tiefe x Höhe)	773 mm x 528 mm x 6,7 mm
Materialstärke	0,7 mm
Material	Aluminium, geschliffen (K180), eloxiert schwarz (RAL 9005)
Aushärtezeit Kleber	24 h

Produktbeschreibung

- Schutz für Glaskeramik
- Einfache nachträgliche Montage
- Hochwertiges Material
- Passendes Zubehör für BORA M Pure / Pure / Basic

Lieferumfang

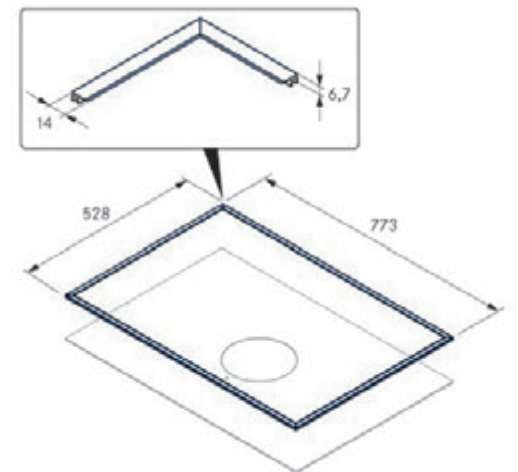
Kochfeldrahmen KFR760AB mit Klebeband, Glasreinigungstuch, Montageanleitung

Produkt- und Planungshinweise

- Der Kochfeldrahmen muss umlaufend einsilikoniert werden

Preis

KFR760AB € 165,00 zzgl. MwSt.



KFR580AB

Kochfeldrahmen für Breite 580 mm All Black

Technische Daten

Abmessungen (Breite x Tiefe x Höhe)	592 mm x 528 mm x 6,7 mm
Materialstärke	0,7 mm
Material	Aluminium, geschliffen (K180), eloxiert schwarz (RAL 9005)
Aushärtezeit Kleber	24 h

Produktbeschreibung

- Schutz für Glaskeramik
- Einfache nachträgliche Montage
- Hochwertiges Material
- Passendes Zubehör für BORA S Pure

Lieferumfang

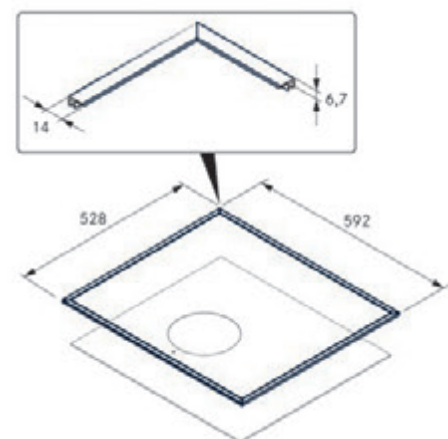
Kochfeldrahmen KFR580AB mit Klebeband, Glasreinigungstuch, Montageanleitung

Produkt- und Planungshinweise

- Der Kochfeldrahmen muss umlaufend einsilikoniert werden

Preis

KFR580AB € 140,00 zzgl. MwSt.



USL5 15 / USL5 15AB

Seitenleisten für Kochfeldtiefe 515 mm | All Black

Technische Daten

Abmessungen (Breite x Tiefe x Höhe)	15 x 515 x 5 mm
Material	Edelstahl
Aushärtezeit Kleber	24 h

Produktbeschreibung

- Schutz für Glaskeramik
- Einfache Montage
- Hochwertiges Material
- Passendes Zubehör

Lieferumfang

2x Seitenleisten USL515 / USL515AB, Reinigungstuch, Montageanleitung

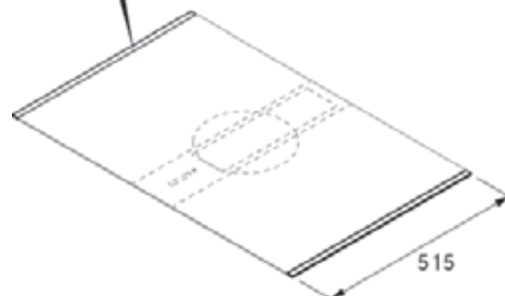
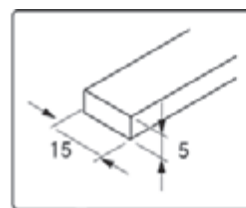
Produkt- und Planungshinweise

- Die Seitenleisten müssen umlaufend einsilikoniert werden

Preis

USL515 € 138,00 zzgl. MwSt.

USL515AB € 218,00 zzgl. MwSt.



CER

Classic Einlegerahmen

Technische Daten

Abmessungen (Breite x Tiefe x Höhe)	800 x 543 x 10,2 mm
Materialstärke	1,2 mm
Material	Edelstahl, gebürstet

Produktbeschreibung

- Semi-flächenbündiger Einbau
- Passendes Zubehör für BORA Classic 2.0

Lieferumfang

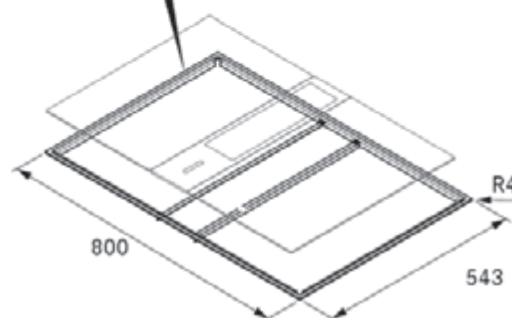
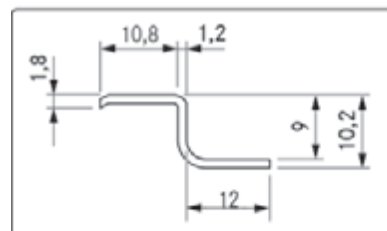
Einlegerahmen CER, Höhenausgleichsplattenset, Reinigungstuch, Montageanleitung

Produkt- und Planungshinweise

- Arbeitsplattentiefe: ≥ 625 mm
- Kochfeldabzug und Kochfelder müssen im Einlegerahmen umlaufend einsilikoniert werden

Preis

CER € 198,00 zzgl. MwSt.



USTF / USTFAB

Steckdose Typ F | All Black

Technische Daten

Anschlussspannung	220 - 240 V
Absicherung	16 A (Typ F)
Abmessungen	Ø 76 x 60,5 mm
Abmessungen (BxTxH) Blende	Ø 62,5 x 4,5 mm

Produktbeschreibung

- Anschlussmöglichkeit für elektrische Küchenkleingeräte
- Integrierte Kindersicherung
- Geeignet für DE, ES, IT, AT, LU, PT, SE, NL, SL
- 2 m Anschlusskabel integriert
- Einheitlicher Blendenbohrdurchmesser
- Passendes Zubehör

Lieferumfang

Steckdose USTF/USTFAB, Zwischenring, Anschlusskabel mit länderspezifischem Stecker 2 m

Produkt- und Planungshinweise

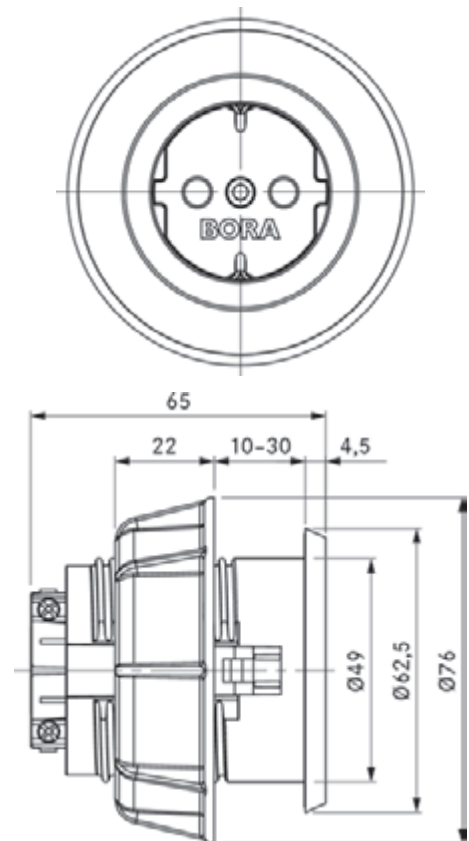
- Ausschließlich für den Möbeleinbau in Küchenschränke mit Frontstärke von 10 mm bis 30 mm
- Blendenbohrung Ø 50 ±0,5 mm



Preis

USTF € 65,00 zzgl. MwSt.

USTFAB € 91,00 zzgl. MwSt.



USTE / USTEAB

Steckdose Typ E | All Black

Technische Daten

Anschlussspannung	220 - 240 V
Absicherung	16 A (Typ E)
Abmessungen	Ø 76 x 60,5 mm
Abmessungen (BxTxH) Blende	Ø 62,5 x 4,5 mm

Produktbeschreibung

- Anschlussmöglichkeit für elektrische Küchenkleingeräte
- Integrierte Kindersicherung
- Geeignet für FR, PL, BE, CZ, SK
- 2 m Anschlusskabel integriert
- Einheitlicher Blendenbohrdurchmesser
- Passendes Zubehör

Lieferumfang

Steckdose USTE/USTEAB, Zwischenring, Anschlusskabel mit länderspezifischem Stecker 2 m

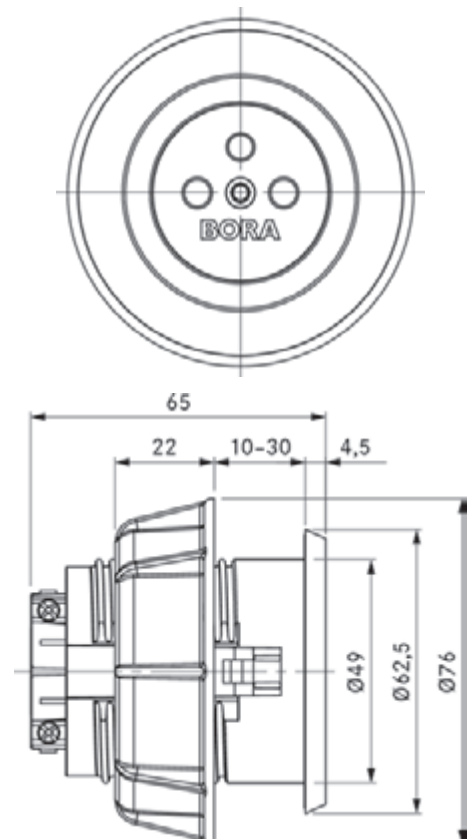
Produkt- und Planungshinweise

- Ausschließlich für den Möbeleinbau in Küchenschränke mit Frontstärke von 10 mm bis 30 mm
- Blendenbohrung Ø 50 ±0,5 mm

Preis

USTE € 65,00 zzgl. MwSt.

USTEAB € 91,00 zzgl. MwSt.



USTJ / USTJAB

Steckdose Typ J | All Black

Technische Daten

Anschlussspannung	220 - 240 V
Absicherung	10 A (Typ J)
Abmessungen	Ø 76 x 60,5 mm
Abmessungen (BxTxH) Blende	Ø 62,5 x 4,5 mm

Produktbeschreibung

- Anschlussmöglichkeit für elektrische Küchenkleingeräte
- Geeignet für CH, LI
- 2 m Anschlusskabel integriert
- Einheitlicher Blendenbohrdurchmesser
- passendes Zubehör

Lieferumfang

Steckdose USTJ/USTJAB, Zwischenring, Anschlusskabel mit länderspezifischem Stecker 2 m

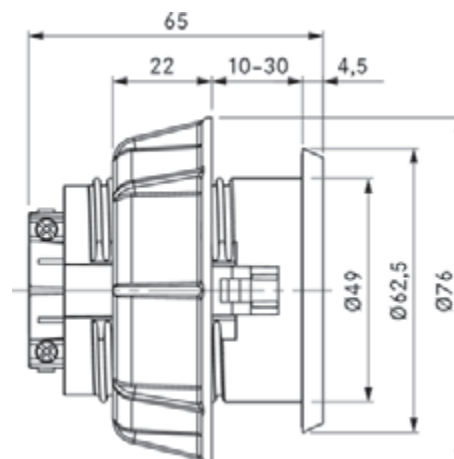
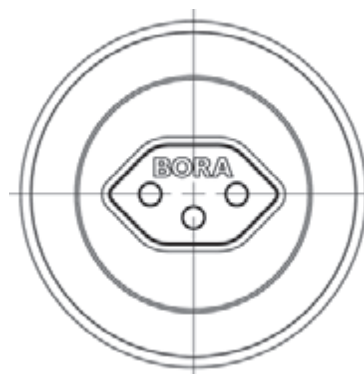
Produkt- und Planungshinweise

- Ausschließlich für den Möbeleinbau in Küchenschränke mit Frontstärke von 10 mm bis 30 mm
- Blendenbohrung Ø 50 ±0,5 mm

Preis

USTJ € 65,00 zzgl. MwSt.

USTJAB € 91,00 zzgl. MwSt.



USTG / USTGAB

Steckdose Typ G | All Black

Technische Daten

Anschlussspannung	220 - 240 V
Absicherung	13 A (Typ G)
Abmessungen	Ø 76 x 60,5 mm
Abmessungen (BxTxH) Blende	Ø 62,5 x 4,5 mm

Produktbeschreibung

- Anschlussmöglichkeit für elektrische Küchenkleingeräte
- Geeignet für UK, AE, SG
- 2 m Anschlusskabel integriert
- Einheitlicher Blendenbohrdurchmesser
- passendes Zubehör

Lieferumfang

Steckdose USTG/USTGAB, Zwischenring, Anschlusskabel mit länderspezifischem Stecker 2 m

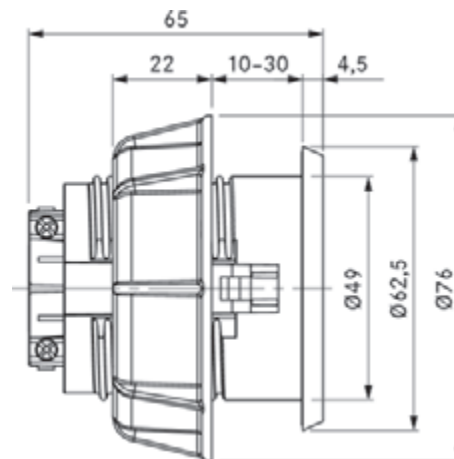
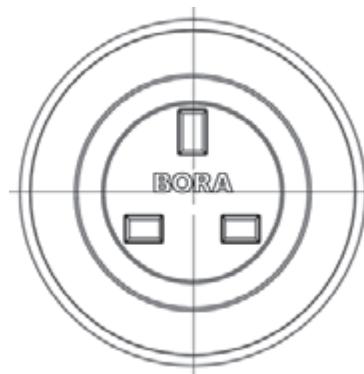
Produkt- und Planungshinweise

- Ausschließlich für den Möbeleinbau in Küchenschränke mit Frontstärke von 10 mm bis 30 mm
- Blendenbohrung Ø 50 ±0,5 mm

Preis

USTG € 65,00 zzgl. MwSt.

USTGAB € 91,00 zzgl. MwSt.

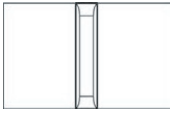


Planungsdetails

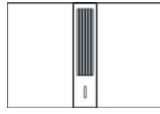
Kochfeldabzugssysteme

Gültig für alle Kochfeldabzugssysteme:

Modularsysteme – BORA Professional 3.0, BORA Classic 2.0

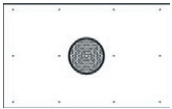


BORA Professional 3.0

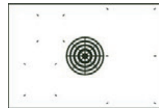


BORA Classic 2.0

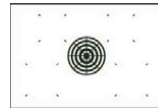
Kompaktsysteme – BORA X Pure, BORA M Pure, BORA Pure, BORA S Pure, BORA Basic



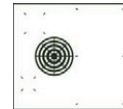
BORA X Pure



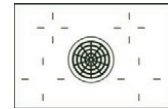
BORA M Pure



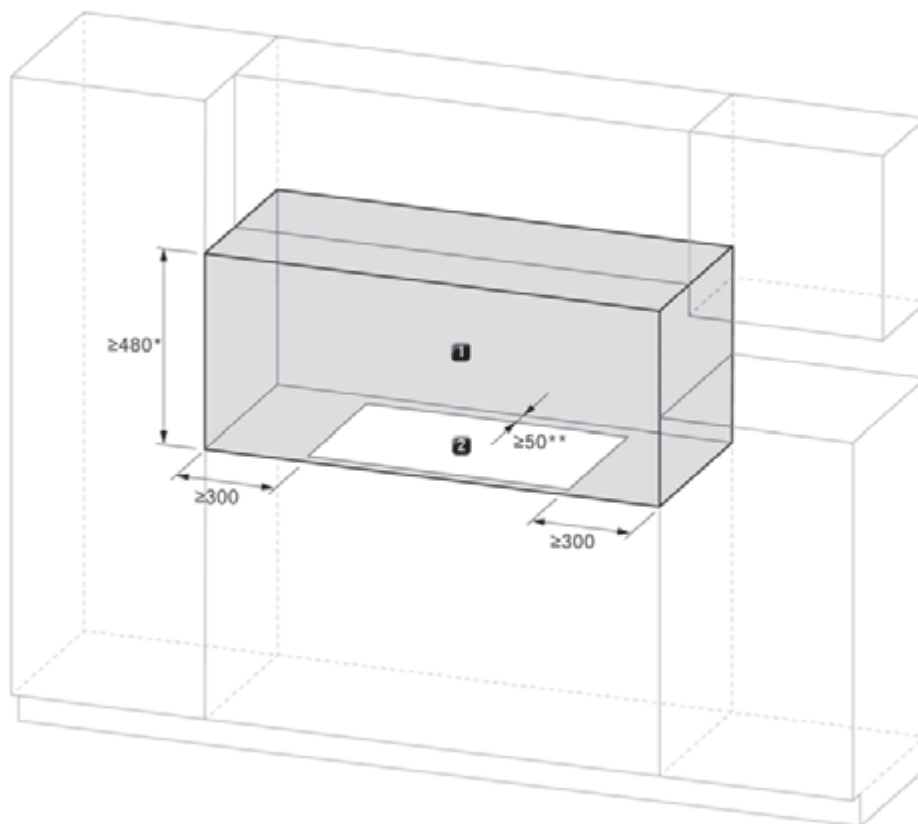
BORA Pure



BORA S Pure



BORA Basic



- ① Erforderlicher Freiraum
- ② Arbeitsplattenausschnitt

Montageabstände:

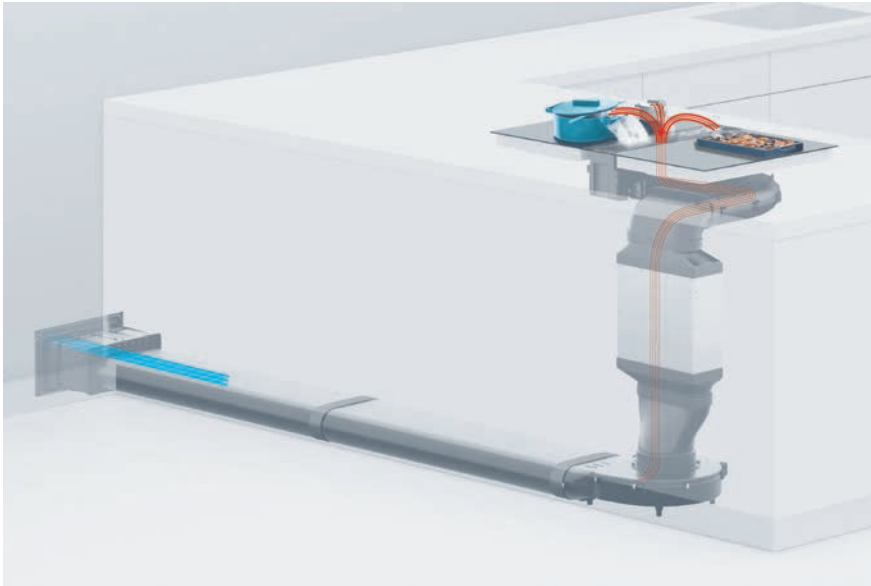
- 300 mm Mindestabstand links und rechts vom Arbeitsplattenausschnitt zu einem nebenstehenden Möbelstück oder einer Raumwand.
- 480 mm Mindestabstand zwischen Arbeitsplatte und Oberschrank (*650 mm bei Gaskochfeldern).
- 50 mm Mindestabstand hinten vom Arbeitsplattenausschnitt bis Hinterkante Arbeitsplatte (** für die Professional 3.0 Kochfelder PKC3, PKCB3 und PKCH3 gilt jeweils 70 mm Mindestabstand, wenn das Kochfeld um 180° gedreht eingebaut wird).

Abluftsystem

Geeignet für alle BORA Kochfeldabzugssysteme

Vorteil Abluft

Beim BORA Abluftsystem wird der Kochdunst über den Lüfter, durch das Kanalsystem BORA Ecotube und den Mauerkasten BORA 3box direkt nach außen ins Freie geleitet. Dunst und Gerüche werden somit komplett aus dem Kochbereich entfernt. Da alle BORA Systeme im Gegensatz zu herkömmlichen Dunstabzugshauben mit intelligenter Strömungstechnik anstatt großem Fördervolumen arbeiten, wird weniger warme Raumluft aus dem Haus geleitet und so Energie gespart.



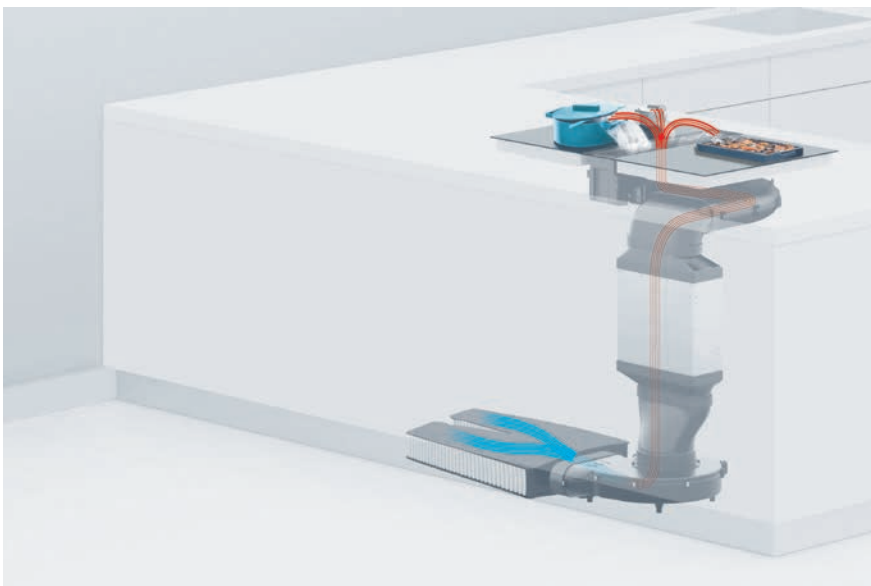
Abluft Einbaubeispiel BORA Classic Kochfeldabzug CKA2 (gleiches Prinzip für alle BORA Systeme)

Umluftsystem

Geeignet für alle BORA Kochfeldabzugssysteme

Vorteil Umluft

Das BORA Umluftsystem ist die alternative Lösung zur Abluftvariante. Der Kochdunst wird dabei über den Lüfter in die speziell entwickelten Umluftfilter ULBF, ULB3X, GFES, GFESP oder BAKFS geleitet, welche Gerüche der Küchenabluft effektiv beseitigen. Damit sorgen auch die BORA Umluftsysteme für frische Luft in der Küche. Da bei Umluftsystemen die warme Luft im Haus gehalten wird, sind diese ideal für Passiv-, Niedrig- und Niedrigstenergiegebäude geeignet.



Umluft Einbaubeispiel BORA Classic Kochfeldabzug CKA2 (gleiches Prinzip für alle BORA Systeme)

Kochen im Umluftbetrieb

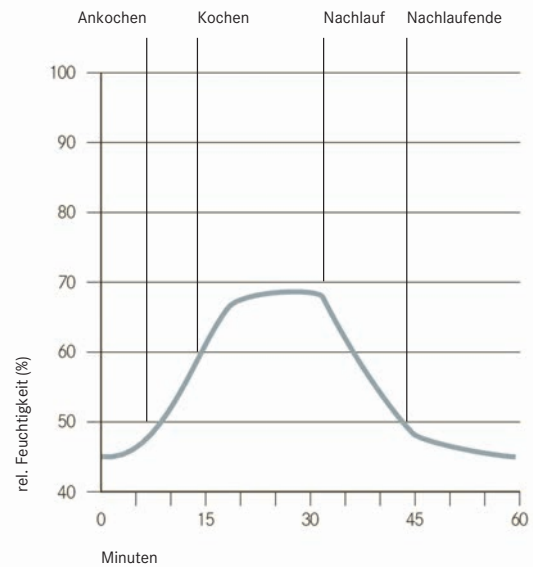
Luftfeuchtigkeit beim Kochen im Umluftbetrieb

Der Umluftbetrieb im Test

Ausgiebige interne Tests haben erwiesen, dass es, bei fachgerechter Planungs- und Montageausführung, beim Umluftbetrieb mit BORA Kochfeldabzügen zu keiner relevanten Erhöhung der Feuchtigkeit im Innenraum der angrenzenden Möbel kommt.

Feuchtigkeitsschäden an Küchenmöbeln oder gar Schimmelbildung sind somit bei normalen Kochvorgängen und ordnungsgemäßer Installation ausgeschlossen. Bewegt man sich mit dem Raumklima innerhalb der Behaglichkeitsgrenzen, wird die für solche Schäden kritische Luftfeuchte von 80 % rel. Feuchtigkeit in keiner Phase überschritten.

BORA Kochfeldabzüge und Umluftsysteme sind optimal aufeinander abgestimmt. Der Kochfeldabzug läuft automatisch nach, sorgt so für ausreichenden Luftaustausch und gewährleistet die optimale Leistungsfähigkeit und Lebensdauer des Umluftfilters.

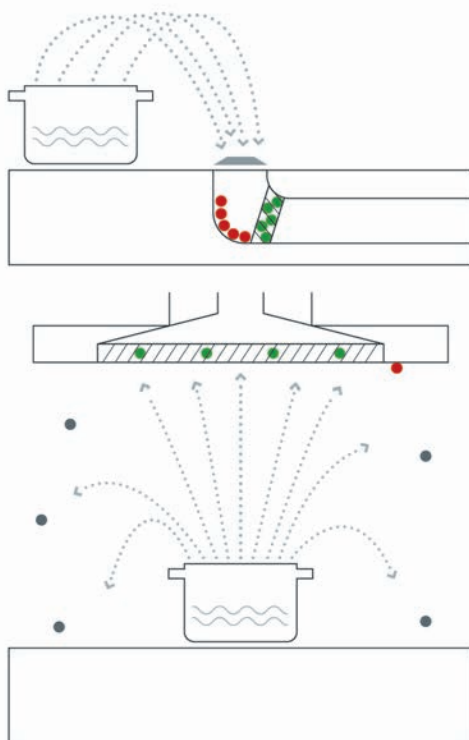


Test: 30 Min. intensives Kochen von 1,8 l Wasser

Fettabscheidegrad

Fettabscheidegrad nach EN-Norm für Energielabel

Das Testverfahren



- Unter dem Fettabscheidegrad versteht man, wieviel Fettpartikel vom Fettfilter und anderen abnehmbaren bzw. spülbaren Bauteilen aufgefangen werden. Diese Menge setzt man ins Verhältnis zu der Menge an Partikeln, die insgesamt von Kochfeldabzug/ Dunstabzugshaube eingesaugt werden. Bei Geräten der Pure Kochfeldabzugssysteme liegt der Anteil beispielsweise bei über 95 Prozent.
- Außen vor bleibt dabei, welcher Anteil der Fettpartikel von Dunstabzugshauben gar nicht eingefangen wird.
- Im täglichen Gebrauch bedeutet dies bei BORA: Luft, Haare, Kleidung und Oberflächen bleiben rein.

■ Wasser

■ Öl/Fett

■ Vom Fettfilter aufgefangenes Fett

■ Vor dem Fettfilter abgesetztes Fett (senkt den Fettabscheidegrad)

■ Nicht eingefangenes Fett (wird für die Errechnung vom Fettabscheidegrad nicht berücksichtigt)

Fettabscheidegrad - BORA

$$= \frac{\text{6 green dots}}{\text{6 green dots} + \text{4 red dots}} \%$$

Fettabscheidegrad - herkömmliche Dunstabzugshaube

$$= \frac{\text{4 green dots}}{\text{4 green dots} + \text{1 red dot}} \%$$

Dank überlegener Abzugstechnik und modernster Filtertechnologie sorgt BORA für spürbar mehr Komfort beim Kochen. Die verwendeten Edelstahl-Fettfilter sind kompakt, leicht entnehmbar und einfach in der Spülmaschine zu reinigen.

Abluftführung

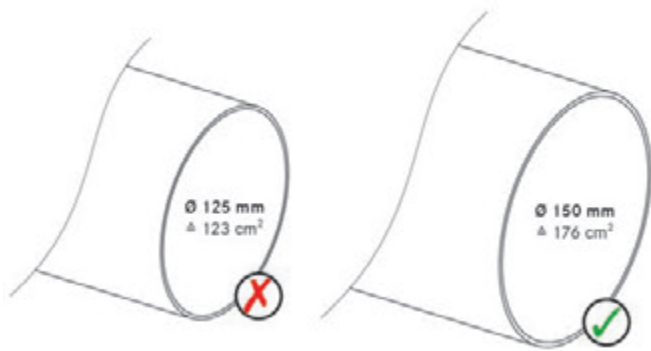
mit dem Kanalsystem BORA Ecotube

Grundregel zum maximalen Abluftweg bei Einsatz BORA Ecotube Kanalsystem und 3box Mauerkästen

In der Regel sind mit dem integrierten Lüfter bzw. mit einem Universal-Lüfterbaustein bis zu 6 Meter Kanalstrecke mit sechs 90°-Bögen oder Übergängen flach/rund möglich. Für jeden Bogen oder Übergang der weniger benötigt wird, kann ein Meter mehr Kanalstrecke eingeplant werden. Dementsprechend sind auch 8 Meter mit vier 90°-Bögen/Übergängen oder 10 Meter mit zwei 90°-Bögen/Übergängen realisierbar.

Erforderlicher Mindestquerschnitt

Um die abgesaugte Luftmenge ohne hohe Verluste ableiten zu können, muss bei jeder Komponente ein Mindestquerschnitt von 176 cm² eingehalten werden.



Variable Möglichkeiten für die Planung

Die Abluftführung lässt sich auf unterschiedliche Arten realisieren. In aller Regel wird der Abluftkanal auf dem Bodenbelag im Sockelbereich verlegt. Unter bestimmten baulichen Voraussetzungen kann die Abluftführung auch in den Fußboden integriert werden. Alternativ ist auch eine Abluftführung an der Kellerdecke möglich.



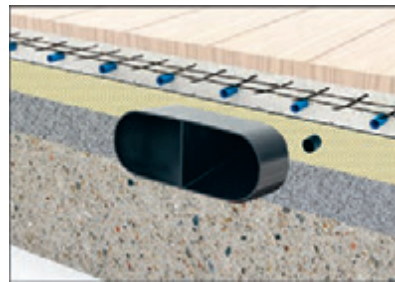
Flachkanal auf dem Bodenbelag



Flachkanal an der Kellerdecke



Flachkanal in der Ausgleichsschicht (nach DIN 18560-2)



Flachkanal teilweise in der Ausgleichsschicht und Estrich mit Bewehrung

Eine gebundene Ausgleichsschicht nach DIN 18560-2 muss den EFS750 BORA Ecotube Flachkanal mit Steg 750 mm vollständig überdecken.

Wird der EFS750 BORA Ecotube Flachkanal mit Steg 750 mm von der Ausgleichsschicht nicht überdeckt, ist eine Bewehrung im Estrich notwendig.

Bodenbelag



Estrich ohne Bewehrung



Estrich mit Bewehrung



Fußbodenheizung



Trittschalldämmung



Ausgleichsschicht



Betondecke

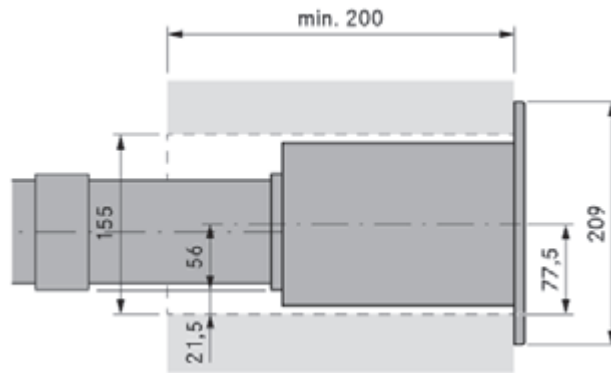


Leerrohr für Netzanschluss- und Steuerleitung

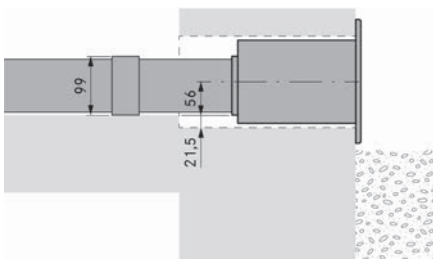


Das Ecotube Kanalsystem ist nur für den Innenbereich geeignet, da äußere Einflüsse wie UV-Strahlung, Feuchtigkeit und starke Temperaturschwankungen das Material und die Dichtungen schwächen oder beschädigen können.

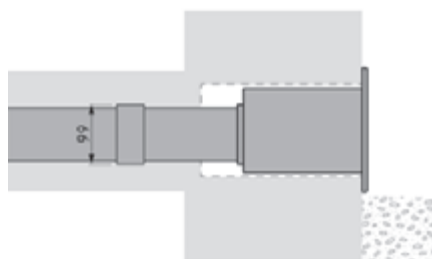
BORA 3box UEBF



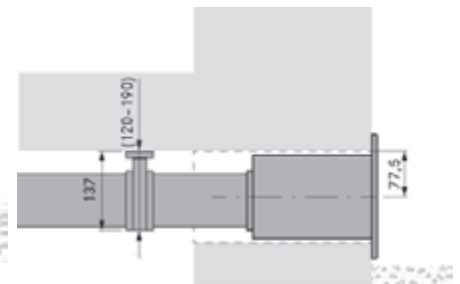
Kanalführung auf Bodenbelag



Kanalführung im Boden

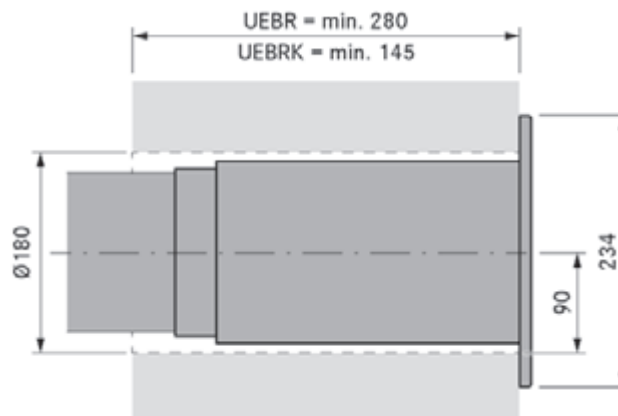


Kanalführung an Kellerdecke

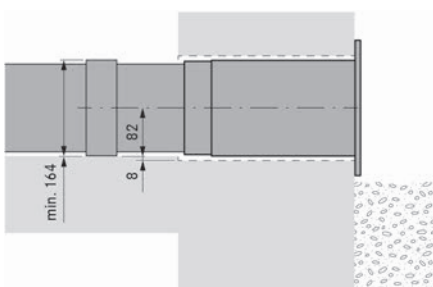


Mauerdurchbruch 310 x 155 mm, muss witterungsunabhängig gerade ausblasen.

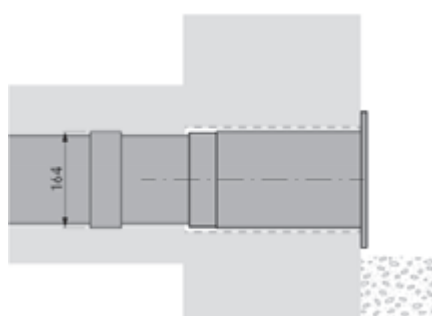
BORA 3box UEBR / UEBRK



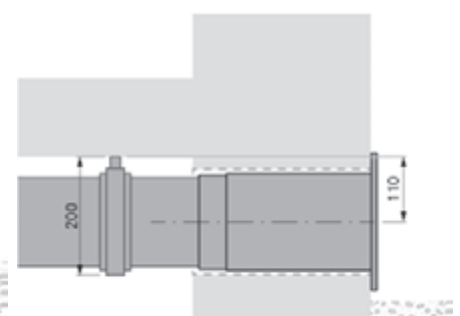
Kanalführung auf Bodenbelag



Kanalführung im Boden



Kanalführung an Kellerdecke

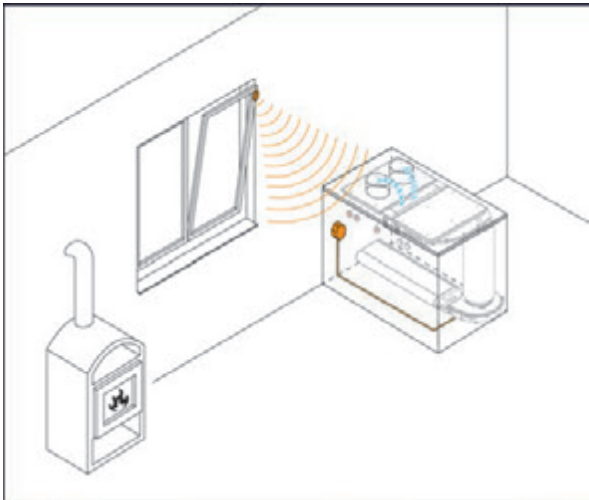


Kernbohrung mind. Ø 180 mm, muss witterungsunabhängig gerade ausblasen.

Betrieb mit Feuerstätten

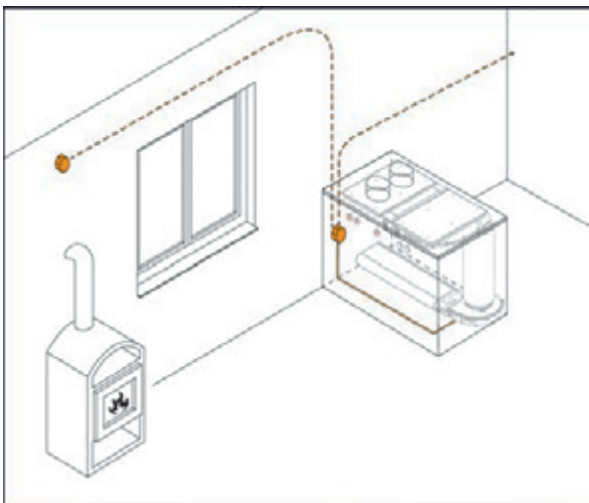
Gleichzeitiger Abluftbetrieb mit Feuerstätten

Raumluftabhängige Feuerstätten (z. B. gas-, öl-, holz- oder kohlebetriebene Heizgeräte, Durchlauferhitzer, Warmwasserbereiter) beziehen Verbrennungsluft aus dem Aufstellraum und führen die Abgase durch eine Abgasanlage (z. B. Kamin) ins Freie. Wird der Kochfeldabzug im Abluftbetrieb eingesetzt, wird dem Aufstellraum und den benachbarten Räumen Raumluft entzogen. Ohne ausreichende Zuluft entsteht ein Unterdruck. Giftige Gase aus dem Kamin oder Abzugsschacht werden in die Wohnräume zurückgesaugt. Dies gilt sowohl für raumluftabhängige als auch raumluftunabhängige Feuerstätten. Der Fensterkontaktschalter bzw. Unterdruckwächter gewährleistet, dass der Kochfeldabzug nur bei ausreichender Frischluftzufuhr betrieben werden kann.



Fensterkontaktschalter*

Der UFKS BORA Fensterkontaktschalter sorgt beim Betrieb einer Dunstabzugsvorrichtung in unmittelbarer Nähe zu einer raumluftunabhängigen Feuerstätte für eine ausreichende Frischluftzufuhr in der Küche. Ein Sensor im Fensterflügel überwacht dabei, ob das Fenster offen oder geschlossen ist und übermittelt diese Information per Funk an den Empfänger des jeweiligen BORA Kochfeldabzuges. Dadurch wird sichergestellt, dass das installierte Abzugssystem nur bei geöffnetem Fenster betrieben werden kann. Die Gefahr eines Unterdrucks im Raum wird somit verhindert. Der BORA Fensterkontaktschalter ist für BORA Professional 3.0, BORA Classic 2.0, BORA X Pure, BORA M Pure, BORA Pure, BORA S Pure und BORA Basic geeignet. Der Anschluss muss von elektronischem Fachpersonal durchgeführt werden.



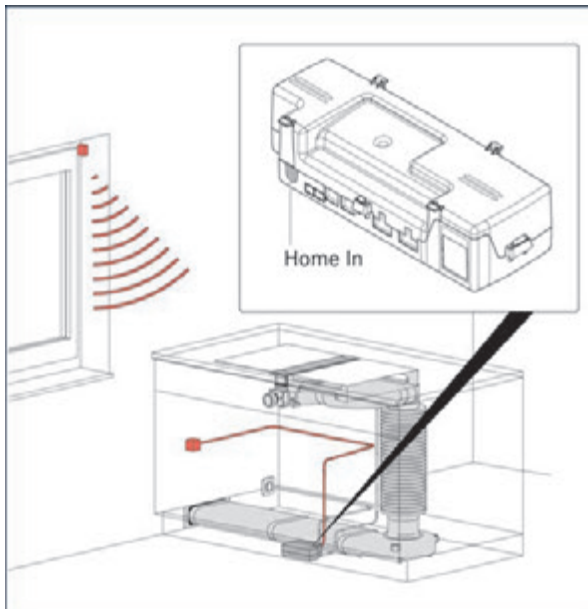
Unterdruckwächter*

Ein Unterdruckwächter überwacht die Druckdifferenz zwischen Aufstellraum der raumluftabhängigen Feuerungsstätte und dem Außendruck. Das Gerät vergleicht die Luftdruckverhältnisse und schaltet beim Überschreiten der erlaubten Druckdifferenz die Dunstabzugsvorrichtung gegebenenfalls ab. Achten Sie bei der Wahl des Unterdruckwächters bitte darauf, dass das Produkt die erforderlichen Zulassungen besitzt. Unterdruckwächter sind für Professional 3.0, BORA Classic 2.0, BORA X Pure, BORA M Pure, BORA Pure, BORA S Pure und BORA Basic geeignet. Der Anschluss muss von elektronischem Fachpersonal durchgeführt werden.

* Bitte beachten Sie: Ob ein gleichzeitiger Betrieb einer raumluftabhängigen Feuerungsstätte mit einer Dunstabzugsvorrichtung zulässig ist, muss vom ortsansässigen Schornsteinfeger begutachtet und freigegeben werden. Küchenabluft darf nicht in einen Rauch- oder Abgaskanal eingeleitet werden. Falls ein solcher Kanal oder Schornstein nicht mehr in Betrieb ist, sollten Sie für eine derartige Nutzung die Zustimmung des ortsansässigen Schornsteinfegers einholen.

Home In | Home Out

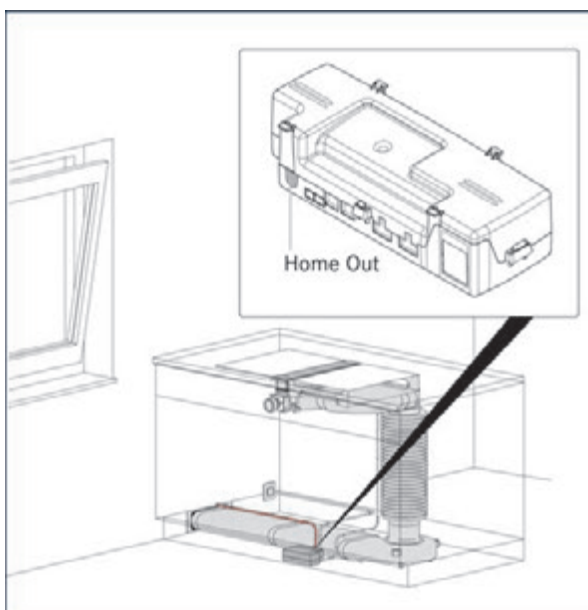
Die BORA Professional und Classic Kochfeldabzüge sind standardmäßig mit Schnittstellen für externe Einrichtungen ausgestattet. Diese Home In/Home Out Schnittstellen ermöglichen es, externe Sicherheitseinrichtungen und Anlagen ohne zusätzlichen Aufwand einfach und unkompliziert anzuschließen. So lassen sich viele Einrichtungen der Küchen- und Ablufttechnik problemlos ansteuern.



Home In Schnittstelle am Beispiel PKA3

Home In

Der Kontakt Home In kann für externe Sicherheitseinrichtungen wie z. B. Fensterkontaktschalter oder Unterdruckwächter verwendet werden. Über diese wird der Kochfeldabzug außer Betrieb gesetzt, wenn das Fenster geschlossen ist bzw. Unterdruck im Raum festgestellt wird. Der Kochfeldabzug funktioniert nur bei geschlossenem Kontakt. So ist die Sicherheit jederzeit gewährleistet - auch wenn keine Person im Raum ist.



Home Out Schnittstelle am Beispiel PKA3

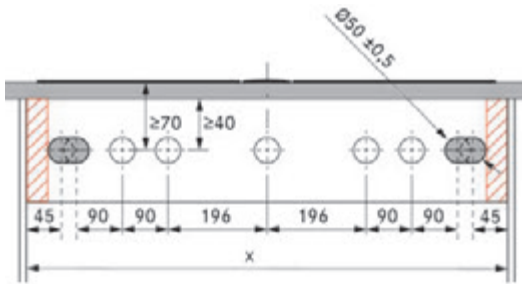
Home Out

Der Kontakt Home Out ist die Schnittstelle mit der externe Einrichtungen gleichzeitig mit dem Kochfeldabzug ein- bzw. ausgeschaltet werden können. Dazu gehören z. B. elektrisch öffnende Mauerkästen. Der potentialfreie Kontakt kann sehr flexibel für die unterschiedlichsten Geräte und Anlagen als Schalter eingesetzt werden. So können individuelle Kundenwünsche einfach realisiert werden.

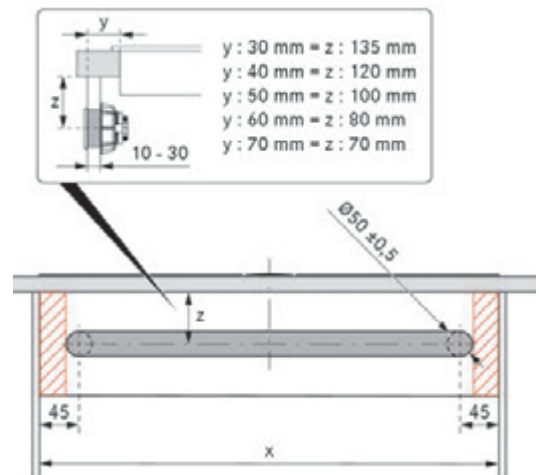
Steckdosenpositionierung

Montagehinweise zu den BORA Steckdosen

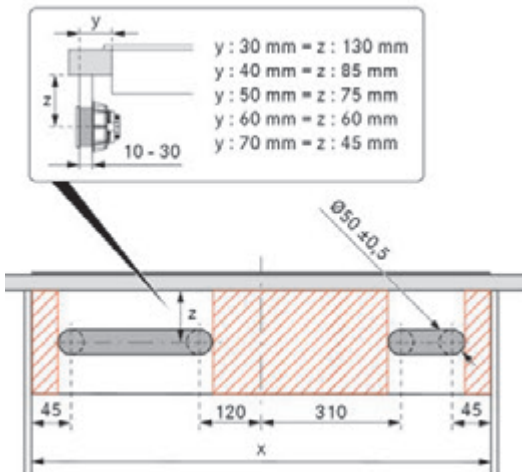
Professional 3.0



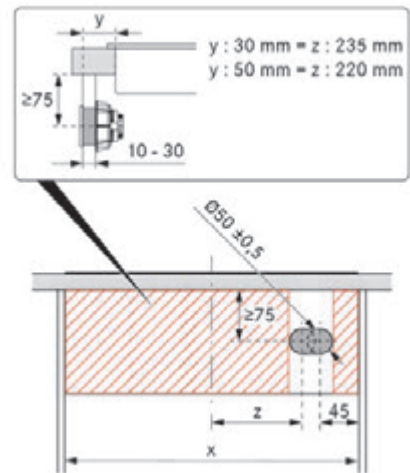
Classic 2.0



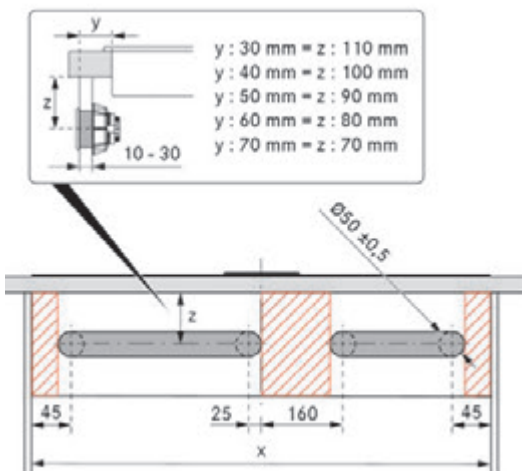
X Pure/M Pure/Pure



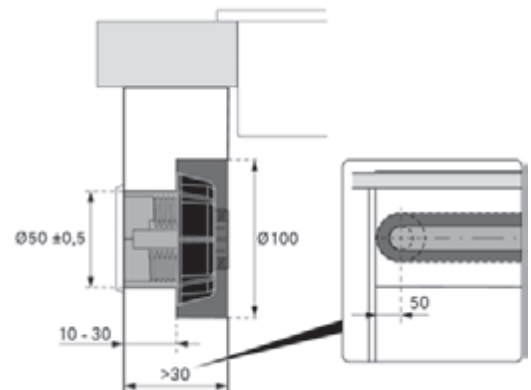
S Pure



BHA/BHU



Blendenstärke



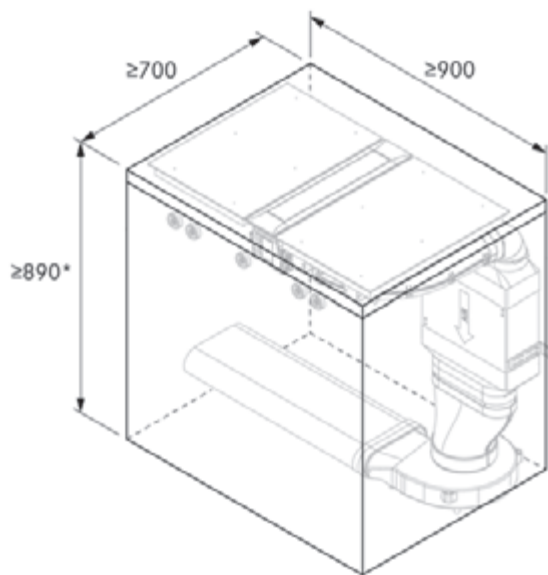
Wichtiger Planungshinweis:

- Bei Verwendung einer Eingriffsleiste ist zusätzlich auf ausreichenden Abstand für die Montage der Befestigungsmutter zu achten.

BORA Professional 3.0

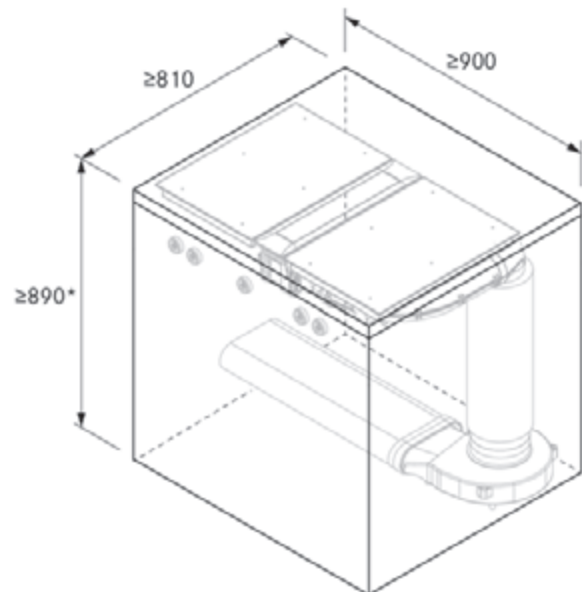
Einbau-Mindestmaße

PKA3 + UESDFSL



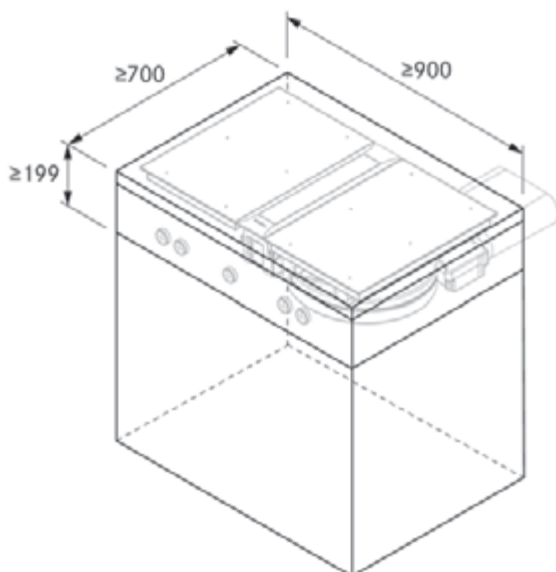
* Ohne EFV 840 mm
(unterster Auszug muss gekürzt werden,
Ausblasrichtung Sockellüfter ULS nach links)

PKA3 + UESDRSL

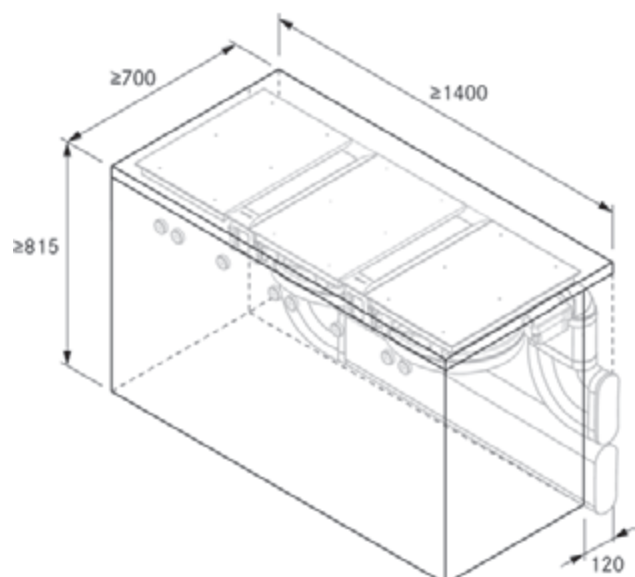


* Ohne ERV 840 - 890 mm
(Ausblasrichtung Sockellüfter ULS nach links)

PKAS3



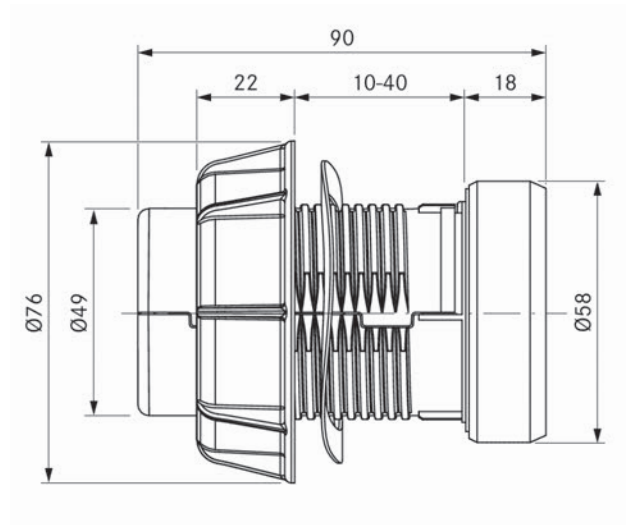
2 PKAS3



Bedienknebel

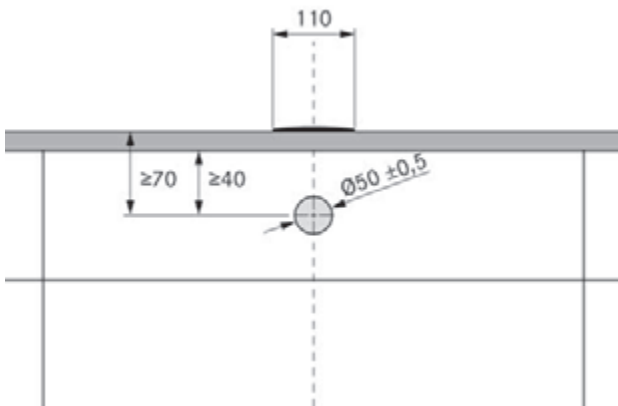
BORA Pro Bedienknebel

Geräte- und Einbaumaße

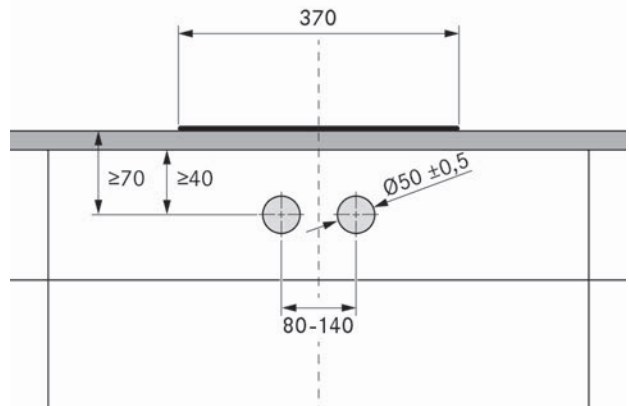


Blendenbohrungen

Blendenbohrung für den Bedienknebel beim Professional Kochfeldabzug

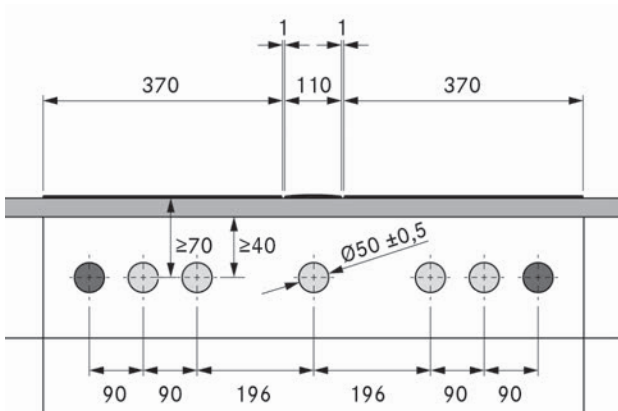


Blendenbohrungen für die Bedienknebel bei den Professional Kochfeldern

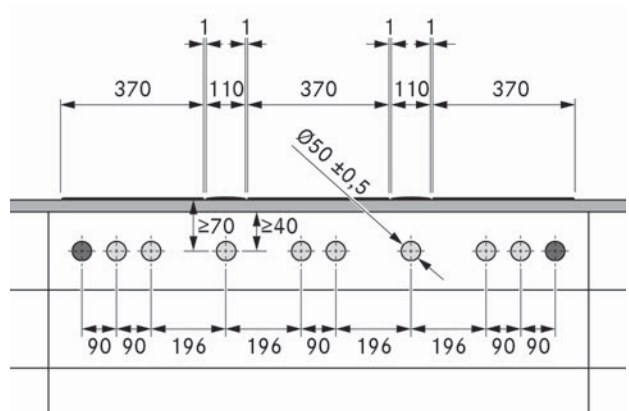


Blendenbohrungs-Beispiele

Blendenbohrungen für die Montage von 2 Kochfeldern, 1 Kochfeldabzug und 2 Steckdosen



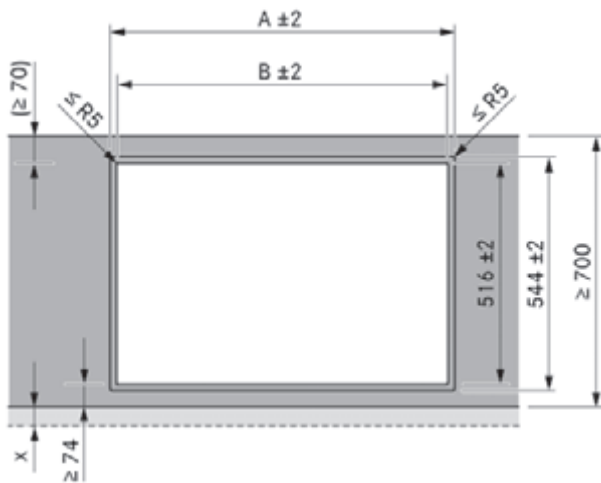
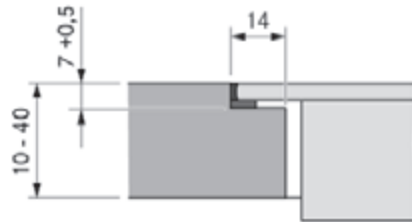
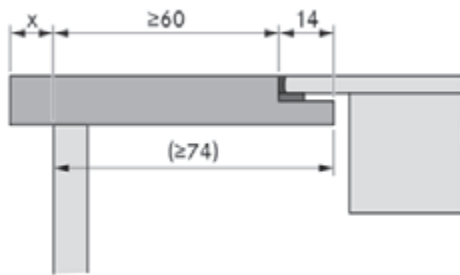
Blendenbohrungen für die Montage von 3 Kochfeldern, 2 Kochfeldabzügen und 2 Steckdosen



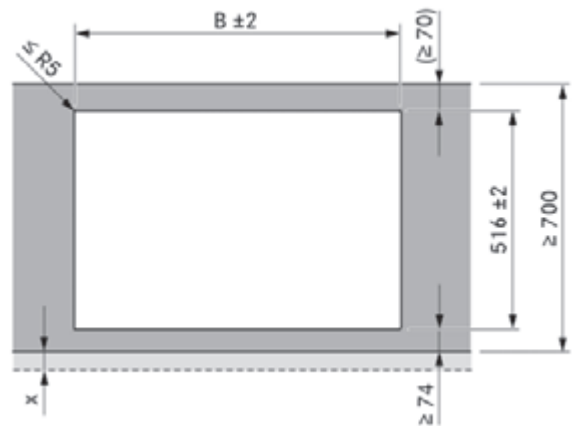
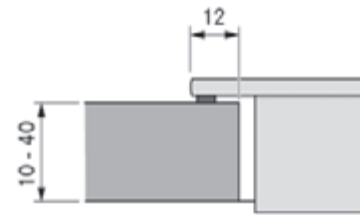
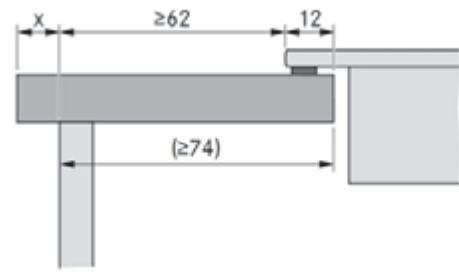
⊕ = Bohrungen Bedienknebel

● = Bohrungen Steckdosen

Flächenbündige Montage



Aufsatzmontage



Kochfelder / Kochfeldabzug	Kombination	A in mm	B in mm
	1/0	374	346
	1/1	485	457
	2/1	856	828
	3/2	1338	1310
	4/2	1709	1681

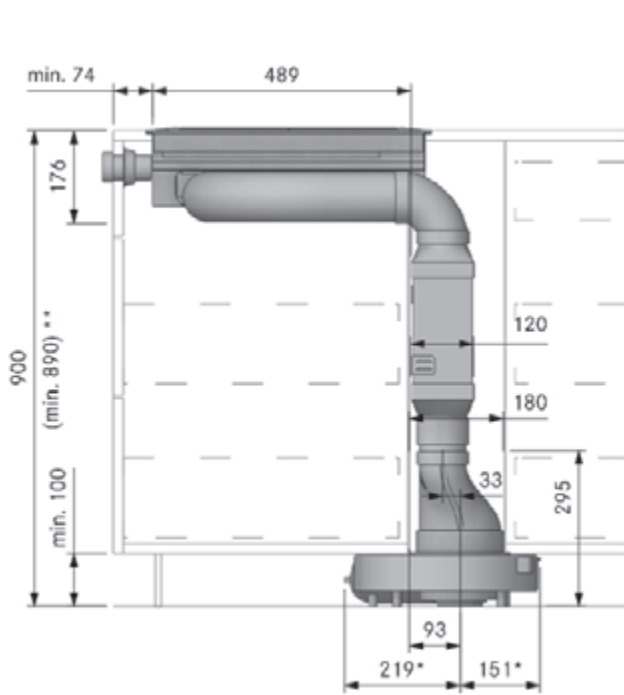
Wichtige Planungshinweise:

- Alle Maße ab Vorderkante Frontblende.
- Ausschnittsmaße Toleranz +/- 2 mm.
- Zwischen den Einbaugeräten ist je 1 mm Abstand vorgesehen.
- Umlaufend der Einbaugeräte sind 2 mm Abstand vorgesehen.
- Beachten Sie die Hinweise des Arbeitsplatten-Herstellers bezüglich der Eignung der Arbeitsplatte. Arbeitsplatten-Ausschnitte sind mit geeigneten Mitteln gegen Feuchtigkeit zu versiegeln, oder gegebenenfalls mit einer Wärmeentkopplung zu versehen (z. B. bei Corian- oder HiMacs - Platten).
- Nach Abschluss aller Montagearbeiten ist das Gerät umlaufend mit hitzebeständiger Silikonichtmasse zu verfugen.

Einbauschritt

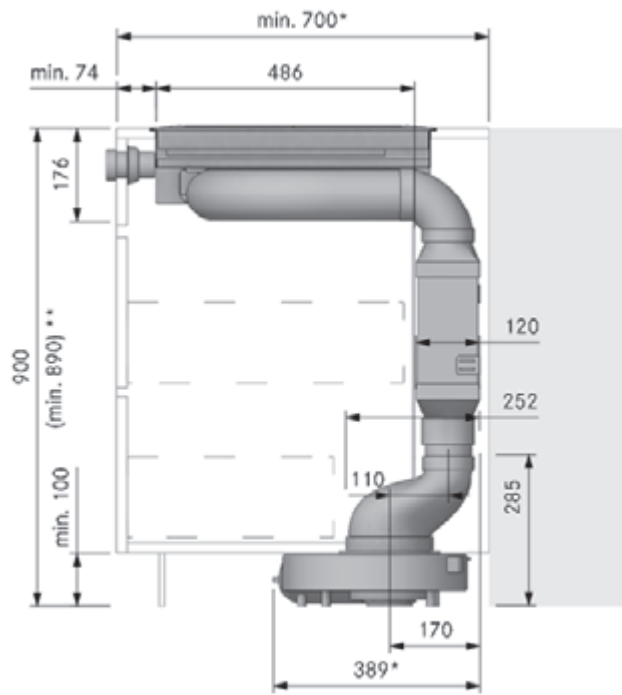
BORA Professional 3.0

PKA3 mit Flaschalldämpfer USDF, Flachkanalverbinder EFV und Übergangsstück gerade EFRG (Insel):



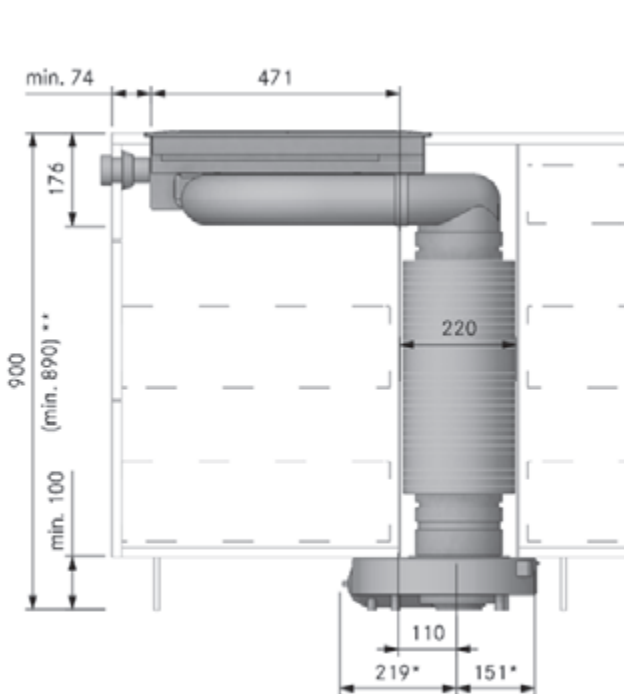
* Ausblasrichtung Sockellüfter ULS nach links
 ** ohne Kanalverbinder ERV 840 mm

PKA3 mit Flachsalldämpfer USDF, Flachkanalverbinder EFV und Übergangsstück Versatz EFRV110 (Zeile):



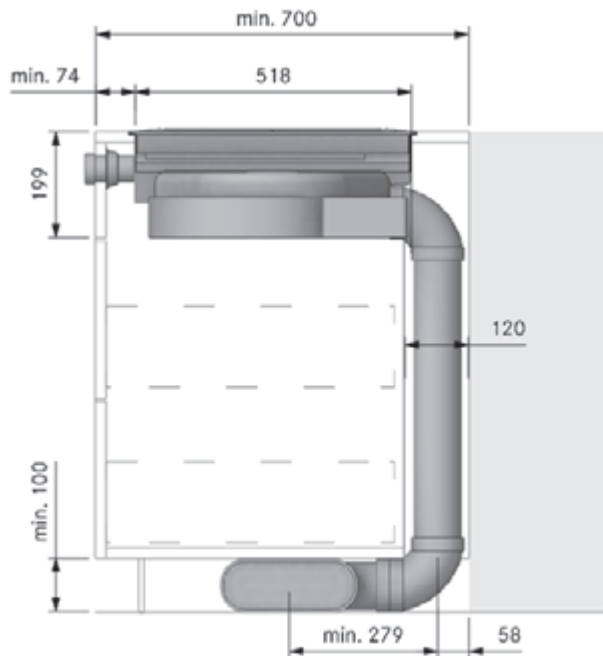
* Ausblasrichtung Sockellüfter ULS nach links
 ** ohne Kanalverbinder ERV 840 mm

PKA3 mit Rundschalldämpfer USDR50 und Rundkanalverbinder ERV (Insel):

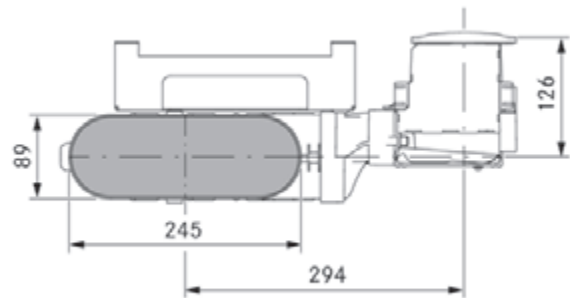
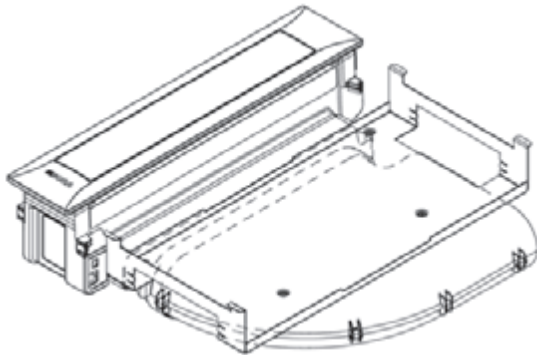


* Ausblasrichtung Sockellüfter ULS nach links
 ** ohne Kanalverbinder ERV 840 - 890 mm

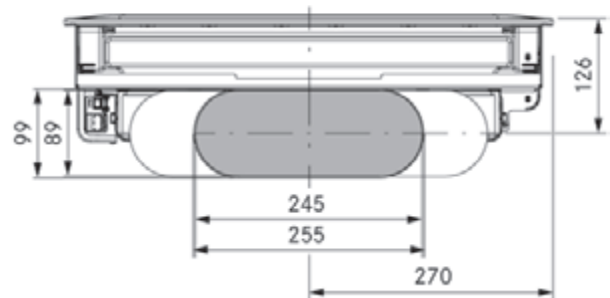
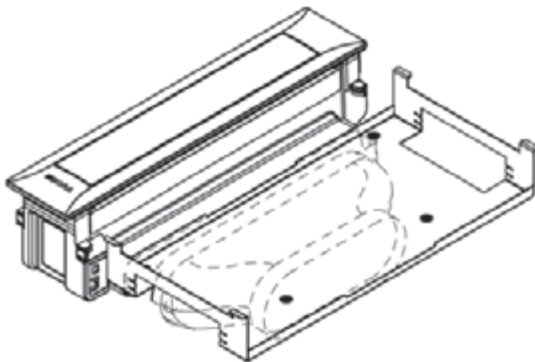
PKAS3 mit Ecotube Flachkanal:



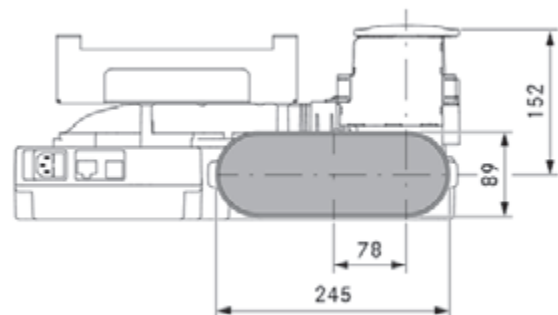
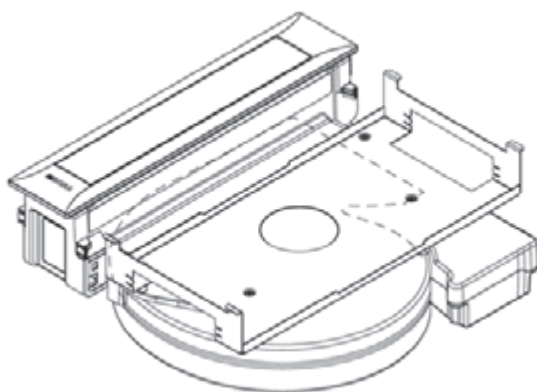
Kochfeldabzug PKA3/PKA3AB mit Kanalstück Bogen



Kochfeldabzug PKA3/PKA3AB mit Kanalstück gerade



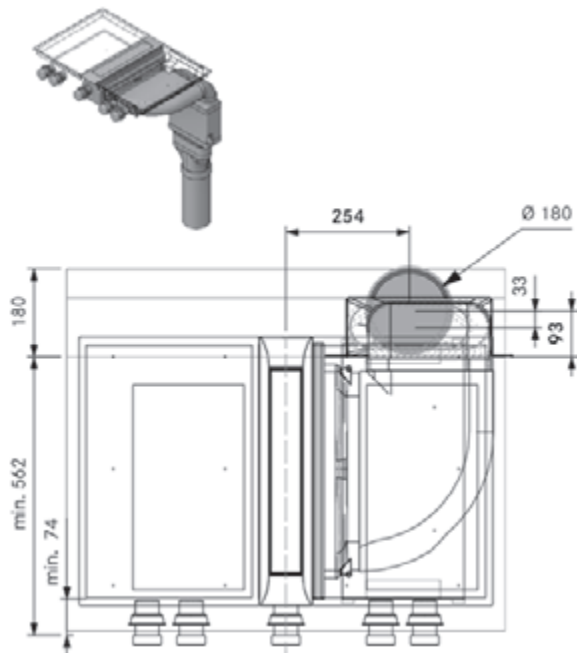
Kochfeldabzugssystem PKAS3/PKAS3AB



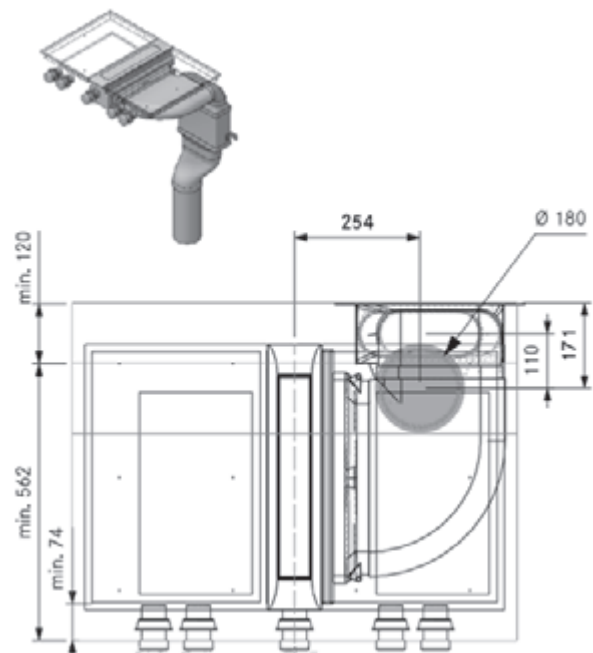
Kernbohrungen

BORA Professional 3.0

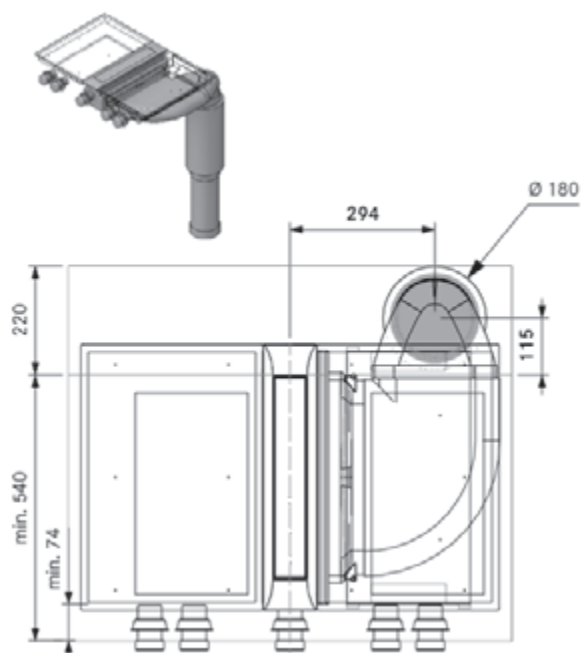
PKA3 mit Flachschalldämpfer USDF und Übergangsstück gerade EFRG (Insel)



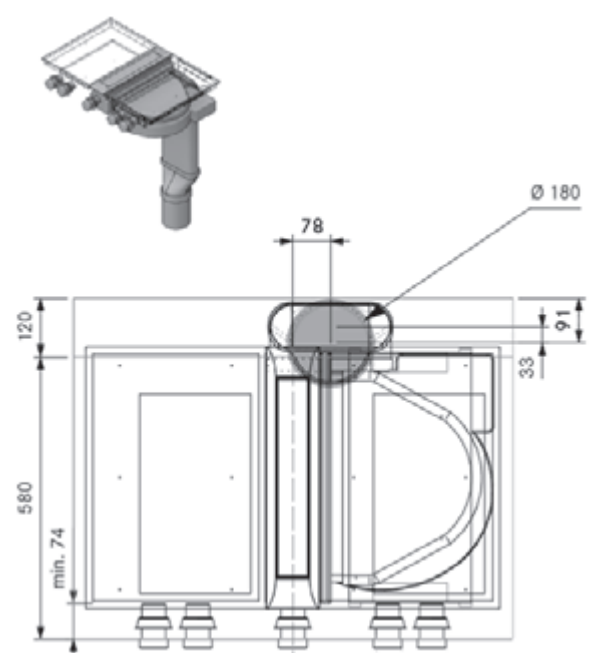
PKA3 mit Flachschalldämpfer USDF und Übergangsstück Versatz EFRV110 (Zeile)



PKA3 mit Rundschalldämpfer USDR50 (Insel)



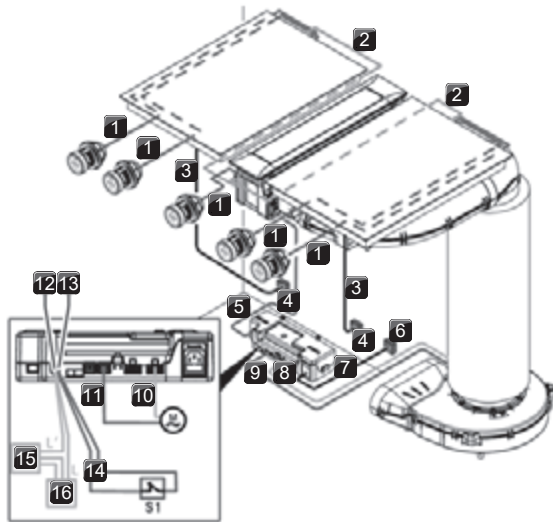
PKAS3 mit Flachkanal EFS750 und Übergangsstück gerade EFRG (Zeile)



Anschlussschema

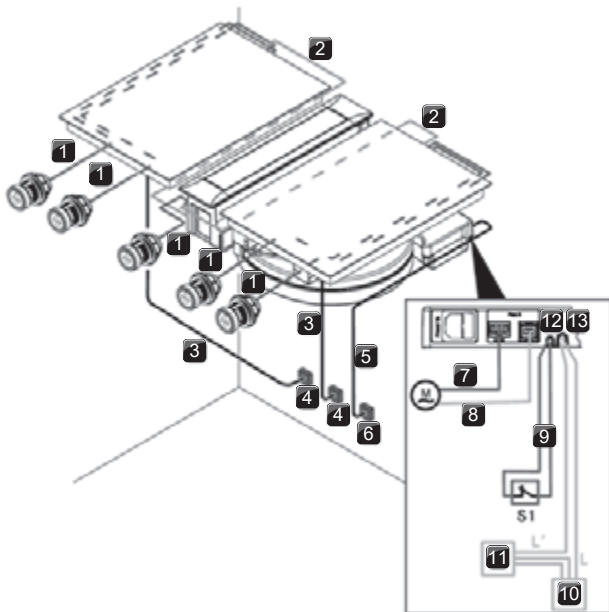
BORA Professional 3.0

BORA Pro Kochfeldabzug PKA3/PKA3AB



- [1] Kabel Bedienknebel-Interface (Länge: Abzug 1 m, Kochfeld 1 m)
- [2] Kochfeld-Kommunikationsleitung (Länge 1 m)
- [3] Netzanschlussleitung Kochfeld (Länge 1,5 m)
- [4] Netzanschluss pro Kochfeld (PKT3, PKC3, PKCB3, PKCH3 – L1/L2 /N/PE Absicherung mind. 2 x 16 A) / (PKFI3, PKI3, PKIW3 – L/N/PE Absicherung mind. 1 x 16 A) / (PKG3 – L/N/PE Absicherung mind. 1 x 0,5 A)
- [5] Kommunikationsleitung CAT 5 (Länge 3 m)
- [6] Netzanschluss Steuerungseinheit (L/N/PE)
- [7] Netzanschlussleitung Steuerungseinheit (Länge 2 m / länderspezifisch)
- [8] Netzanschlussleitung Lüfter 1
- [9] Steuerleitung Lüfter 1
- [10] Netzanschlussleitung Lüfter 2
- [11] Steuerleitung Lüfter 2
- [12] Home-Out Anschluss (maximal 250 VAC/ 30 VDC, 2,5 A)
- [13] Home-In Anschluss (24V DC / 100 mA)
- [14] Anschlussleitung Home-In
- [15] Externes Gerät (z. B. elektr. betätigter Mauerkasten)
- [16] Netzanschluss für externes Gerät
- [M] Lüfter 2
- [S1] Externer Schaltkontakt (z. B. Fensterkontaktschalter bei Betrieb in Abluftvariante mit Feuerungsstätten)

BORA Pro Kochfeldabzugssystem PKAS3/PKAS3AB



- [1] Kabel Bedienknebel-Interface (Länge: Abzug 0,25 m, Kochfeld 1 m)
- [2] Kochfeld-Kommunikationsleitung (Länge 1 m)
- [3] Netzanschlussleitung Kochfeld (Länge 1,5 m)
- [4] Netzanschluss pro Kochfeld (PKT3, PKC3, PKCB3, PKCH3 – L1/L2/N/PE Absicherung mind. 2 x 16 A) / (PKFI3, PKI3, PKIW3 – L/N/PE Absicherung mind. 1 x 16 A) / (PKG3 – L/N/PE Absicherung mind. 1 x 0,5 A)
- [5] Netzanschlussleitung PKAS3/PKAS3AB (Länge 2 m / länderspezifisch)
- [6] Netzanschluss PKAS3/PKAS3AB
- [7] Netzanschlussleitung Lüfter 2
- [8] Steuerleitung Lüfter 2
- [9] Anschlussleitung Home-In
- [10] Netzanschluss externes Gerät
- [11] Externes Gerät (z. B. elektr. betätigter Mauerkasten)
- [12] Home-In Anschluss (24V DC / 100 mA)
- [13] Home-Out Anschluss (maximal 250 VAC/ 30 VDC, 2,5A)
- [M] Lüfter 2
- [S1] Externer Schaltkontakt (z. B. Fensterkontaktschalter bei Betrieb in Abluftvariante mit Feuerungsstätten)

Das Anschlussschema stellt jeweils die maximal benötigten Anschlussmöglichkeiten dar und dient nur zu Planungszwecken. Der Anschluss selbst darf nur durch qualifiziertes Fachpersonal anhand der Bedienungsanleitung durchgeführt werden.

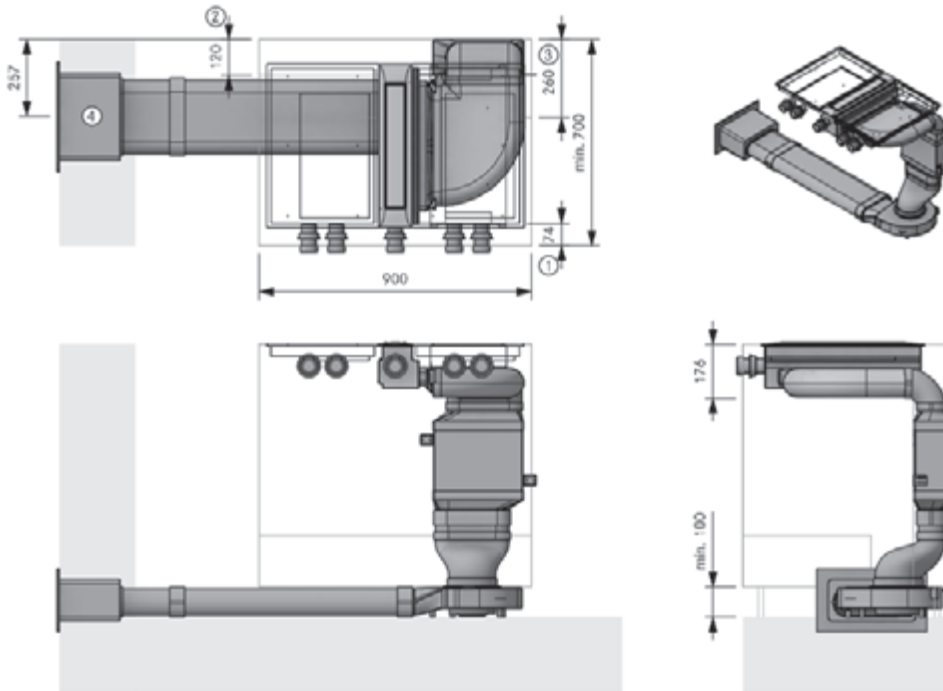
Musterplanungen

BORA Professional 3.0

Die Montage darf nur unter Beachtung der geltenden Normen, Vorschriften und Gesetze erfolgen. Weitere Musterplanungen unter partner.bora.com

PKA3 90° – Abluftvariante

PKA3A21410 Sockel links UEBF



Planungshinweise

- ① Mindestmaß 74 mm von Vorderkante Front bis Ausschnitt
- ② Platzbedarf für Technik
- ③ Unterster Auszug muss gekürzt werden
- ④ Mauerdurchbruch 310 x 155 mm, muss witterungsunabhängig gerade ausblasen.

Artikel BORA

- 1x PKA3 Pro Kochfeldabzug
- 1x UESDFSL Universal Ecotube Set mit USDF und ULS

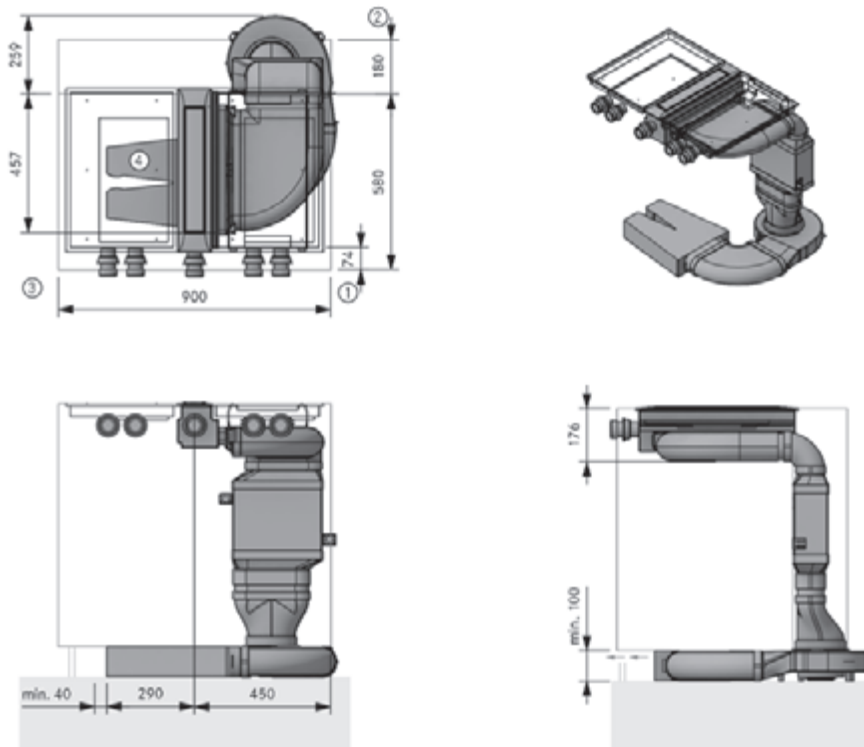
Artikel BORA Ecotube

- 2x EFV/1 Kanalverbinder flach
- 1x EFS750/1 Flachkanal mit Steg 750 mm
- 1x UEBF/1 3box Mauerkasten

Dichtungsmaterial ist bei Formteilen mit Muffenausbildung/-en im Lieferumfang enthalten.

PKA3 90° – Umluftvariante

PKA3U22450 Sockel ULBF links liegend



Planungshinweise

- ① Mindestmaß 74 mm von Vorderkante Front bis Ausschnitt.
- ② Platzbedarf für Technik.
- ③ Rückströmöffnung durchgängig mind. 500 cm² pro Luftreinigungsbox (bei Gaskochfeld mind. 1000 cm²).
- ④ Luftreinigungsbox muss zugänglich sein. Optimale Filterleistung durch 500 mm Flachkanal vor dem Filter.

Artikel BORA

- 1x PKA3 Pro Kochfeldabzug
- 1x UESDFSL Universal Ecotube Set mit USDF und ULS
- 1x ULBF Luftreinigungsbox flexibel

Artikel BORA Ecotube

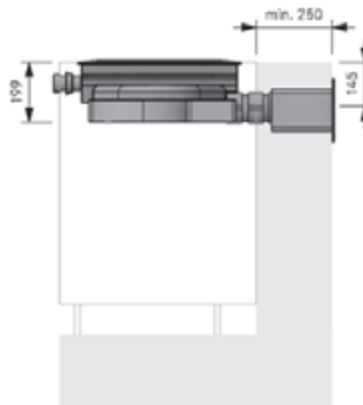
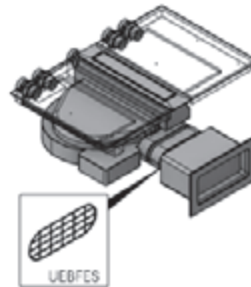
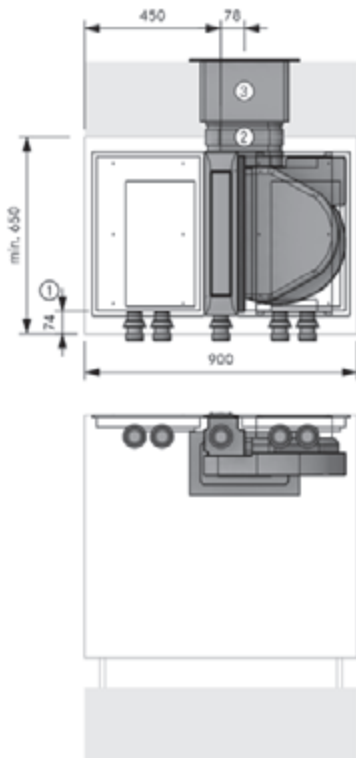
- 1x EFBH90/1 Bogen 90° flach horizontal
- 1x EFS750/1 Flachkanal mit Steg 750 mm

Dichtungsmaterial ist bei Formteilen mit Muffenausbildung/-en im Lieferumfang enthalten.

Die Montage darf nur unter Beachtung der geltenden Normen, Vorschriften und Gesetze erfolgen. Weitere Musterplanungen unter partner.bora.com

PKAS3 – Abluftvariante

PKAS3A10110 Arbeitsplatte hinten UEBF



Planungshinweise

- ① Mindestmaß 74 mm von Vorderkante Front bis Ausschnitt.
- ② Bei bogenloser Kanalführung ≤ 900 mm zwischen Lüfter und Mauerkasten ist der UEBFES/UEBRES vorzusehen.
- ③ Mauerdurchbruch 310 x 155 mm. Muss witterungsunabhängig gerade ausblasen.

Artikel BORA

- 1x PKAS3 Pro
Kochfeldabzugssystem mit integriertem Lüfter

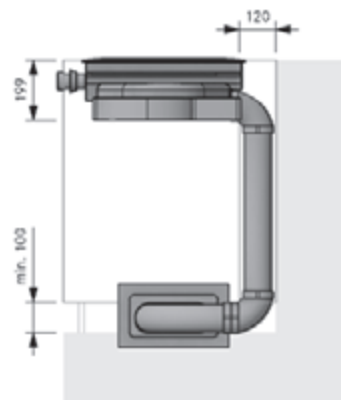
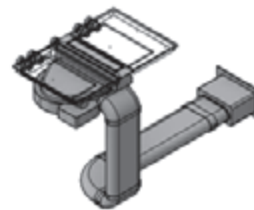
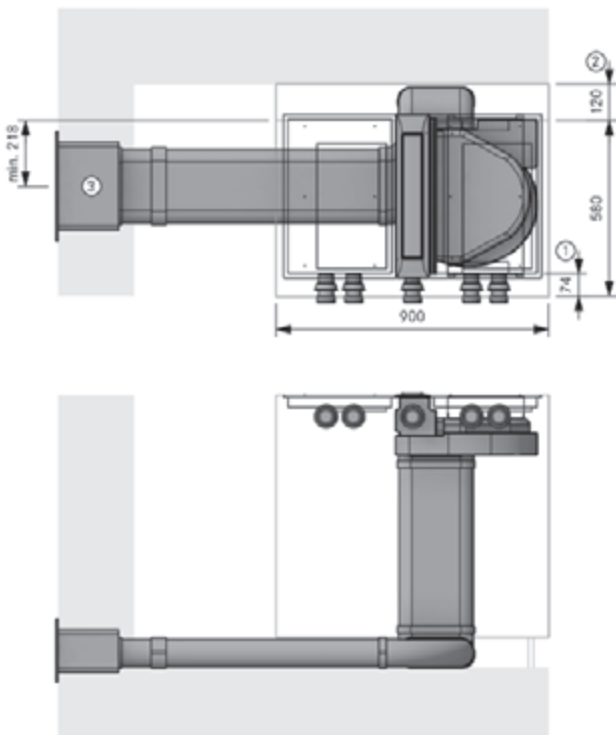
Artikel BORA Ecotube

- 2x EFV/1 Kanalverbinder flach
- 1x EFS750/1 Flachkanal mit Steg 750 mm
- 1x UEBF/1 3box Mauerkasten
- 1x UEBFES/1 3box Mauerkasten Eingriffschutz

Dichtungsmaterial ist bei Formteilen mit Muffenausbildung/-en im Lieferumfang enthalten.

PKAS3 – Abluftvariante

PKAS3A20410 Sockel links UEBF



Planungshinweise

- ① Mind. 74 mm von Vorderkante Front bis Ausschnitt.
- ② Platzbedarf für Technik.
- ③ Mauerdurchbruch 310 x 155 mm, muss witterungsunabhängig gerade ausblasen.

Artikel BORA

- 1x PKAS3 Pro
Kochfeldabzugssystem mit integriertem Lüfter

Artikel BORA Ecotube

- 1x EFBH90/1 Bogen 90° flach horizontal
- 2x EFBV90/1 Bogen 90° flach vertikal
- 1x EFV/1 Kanalverbinder flach
- 2x EFS750/1 Flachkanal mit Steg 750 mm
- 1x UEBF/1 3box Mauerkasten

Dichtungsmaterial ist bei Formteilen mit Muffenausbildung/-en im Lieferumfang enthalten.

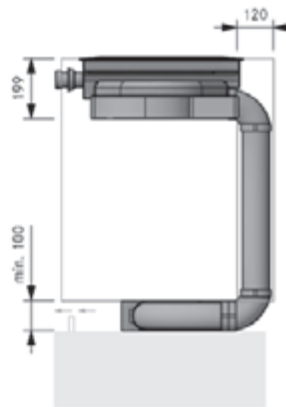
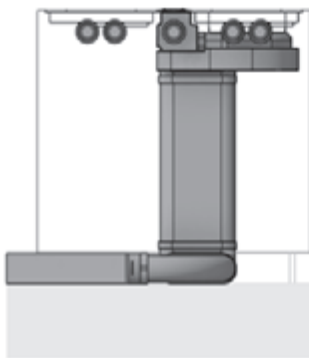
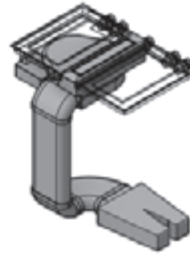
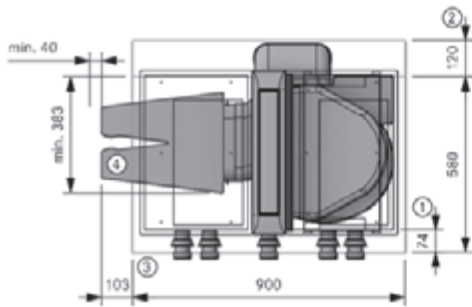
Musterplanungen

BORA Professional 3.0

Die Montage darf nur unter Beachtung der geltenden Normen, Vorschriften und Gesetze erfolgen. Weitere Musterplanungen unter partner.bora.com

PKAS3 – Umluftvariante

PKAS3U20450 ULBF links liegend



Planungshinweise

- ① Mindestmaß 74 mm von Vorderkante Front bis Ausschnitt.
- ② Platzbedarf für Technik.
- ③ Rückströmöffnung durchgängig mind. 500 cm² pro Luftreinigungsbox (bei Gaskochfeld mind. 1000 cm²).
- ④ Luftreinigungsbox muss zugänglich sein. Optimale Filterleistung durch 500 mm Flachkanal vor dem Filter.

Artikel BORA

- 1x PKAS3 Pro Kochfeldabzugssystem mit integriertem Lüfter
- 1x ULBF Luftreinigungsbox flexibel

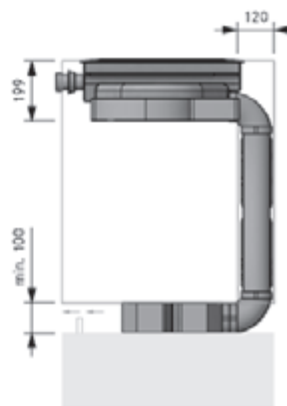
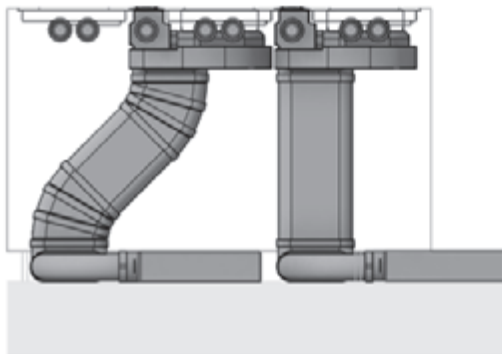
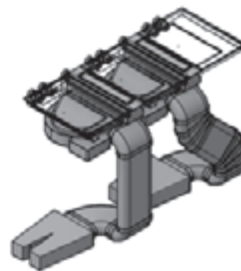
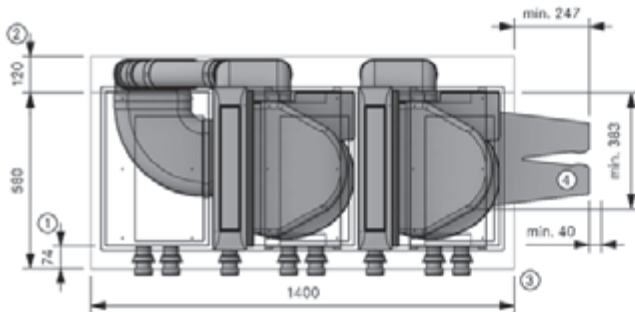
Artikel BORA Ecotube

- 1x EFBH90/1 Bogen 90 ° flach horizontal
- 2x EFBV90/1 Bogen 90 ° flach vertikal
- 1x EFS750/1 Flachkanal mit Steg 750 mm

Dichtungsmaterial ist bei Formteilen mit Muffenausbildung/-en im Lieferumfang enthalten.

PKAS3 – doppelte Umluftvariante

2PKAS3U20250 ULBF rechts liegend



Planungshinweise

- ① Mind. 74 mm von Vorderkante Front bis Ausschnitt
- ② Platzbedarf für Technik
- ③ Rückströmöffnung durchgängig mind. 500 cm² pro Luftreinigungsbox (bei Gaskochfeld mind. 1000 cm²).
- ④ Luftreinigungsbox muss zugänglich sein. Optimale Filterleistung durch 500 mm Flachkanal vor dem Filter.

Artikel BORA

- 2x PKAS3 Pro Kochfeldabzugssystem mit integriertem Lüfter
- 2x ULBF Luftreinigungsbox flexibel

Artikel BORA Ecotube

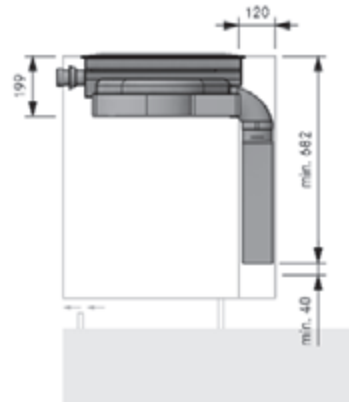
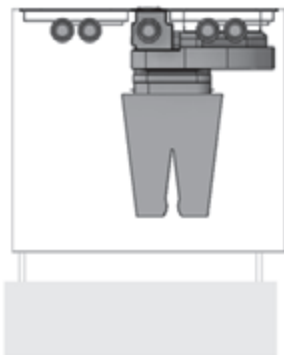
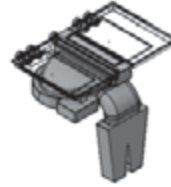
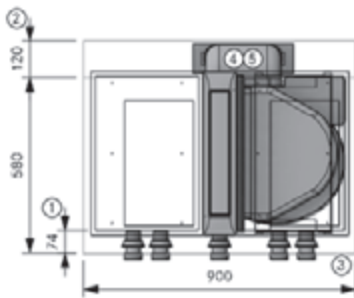
- 6x EFBH15/1 Bogen 15 ° flach horizontal
- 2x EFBH90/1 Bogen 90 ° flach horizontal
- 4x EFBV90/1 Bogen 90 ° flach vertikal
- 2x EFS750/1 Flachkanal mit Steg 750 mm

Dichtungsmaterial ist bei Formteilen mit Muffenausbildung/-en im Lieferumfang enthalten.

Die Montage darf nur unter Beachtung der geltenden Normen, Vorschriften und Gesetze erfolgen. Weitere Musterplanungen unter partner.bora.com

PKAS3 – Umluftvariante

PKAS3U10051 ULBF hängend



Planungshinweise

- ① Mindestmaß 74 mm von Vorderkante Front bis Ausschnitt.
- ② Platzbedarf für Technik.
- ③ Rückströmöffnung durchgängig mind. 500 cm² pro Luftreinigungsbox (bei Gaskochfeld mind. 1000 cm²).
- ④ Auf ausreichende Stabilität des Bauteils achten (Tragfähigkeit mind. 2 kg pro ULBF bei hängender Montage).

Artikel BORA

- 1x PKAS3 Pro Kochfeldabzugssystem mit integriertem Lüfter
- 1x ULBF Luftreinigungsbox flexibel

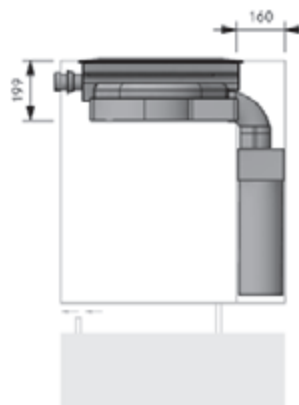
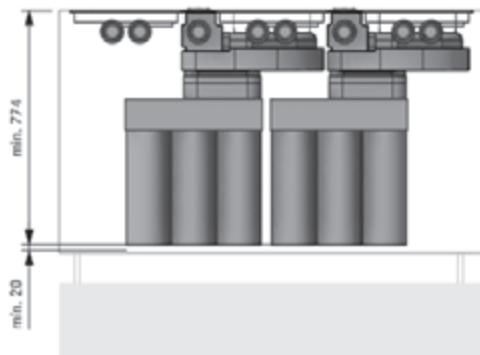
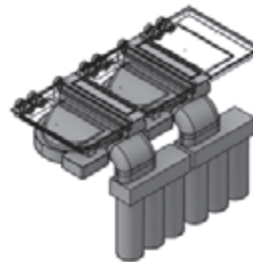
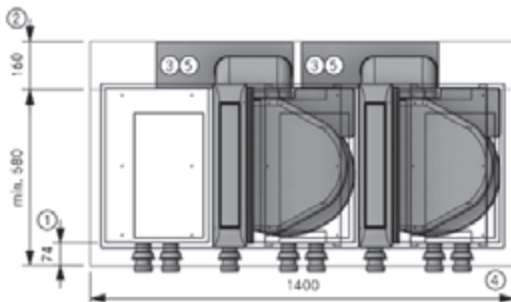
Artikel BORA Ecotube

- 1x EFBV90/1 Bogen 90° flach vertikal
- 1x EFS750/1 Flachkanal mit Steg 750 mm

Dichtungsmaterial ist bei Formteilen mit Muffenausbildung/-en im Lieferumfang enthalten.

PKAS3 – doppelte Umluftvariante

2PKAS3U10061 ULB3X hängend



Planungshinweise

- ① Mind. 74 mm von Vorderkante Front bis Ausschnitt.
- ② Platzbedarf für Technik.
- ③ Luftreinigungsbox muss zugänglich sein, um Filterpatronen zu wechseln. Empfohlener Platzbedarf (BxT) 800 x 180 mm oder durchgängig 500 cm² freie Ausströmfläche.
- ④ Rückströmöffnung durchgängig mind. 500 cm² pro Luftreinigungsbox (bei Gaskochfeld mind. 1000 cm²).
- ⑤ Auf ausreichende Stabilität des Bauteils achten (Tragfähigkeit mind. 5,1 kg pro ULB3X bei hängender Montage).

Artikel BORA

- 2 PKAS3 Pro Kochfeldabzugssystem mit integriertem Lüfter
- 2 ULB3X Luftreinigungsbox 3

Artikel BORA Ecotube

- 2 EFBV90/1 Bogen 90° flach vertikal
- 2 EFV/1 Kanalverbinder flach
- 1 EFS750/1 Flachkanal mit Steg 750 mm

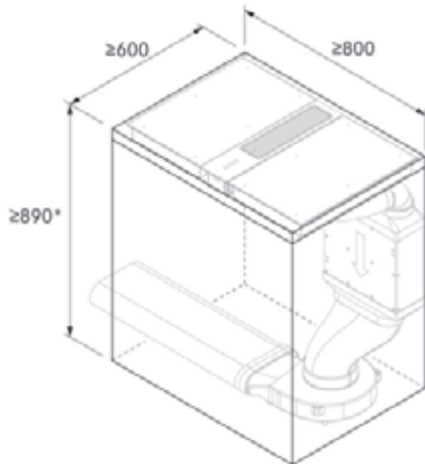
Dichtungsmaterial ist bei Formteilen mit Muffenausbildung/-en im Lieferumfang enthalten.

BORA Classic 2.0

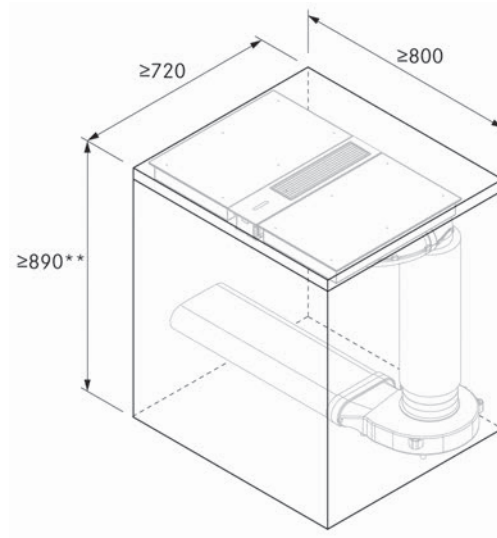
Einbau-Mindestmaße

CKA2 mit Flachschalldämpfer USDF

(Aufgrund der beengten Einbausituation muss eine spezielle Vorgehensweise mit Vormontage berücksichtigt werden.)

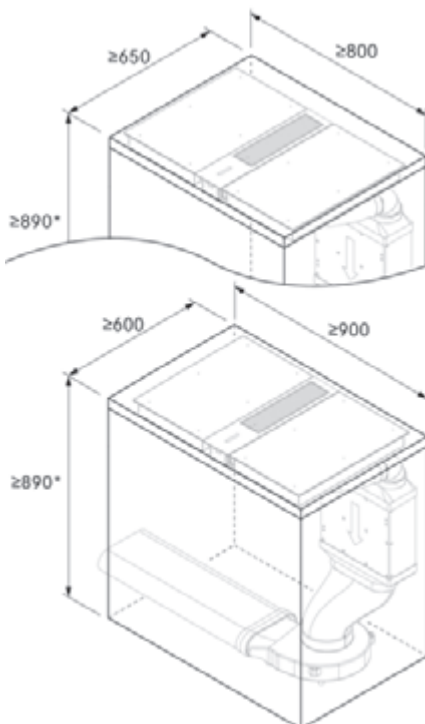


CKA2 mit Rundschalldämpfer USDR50

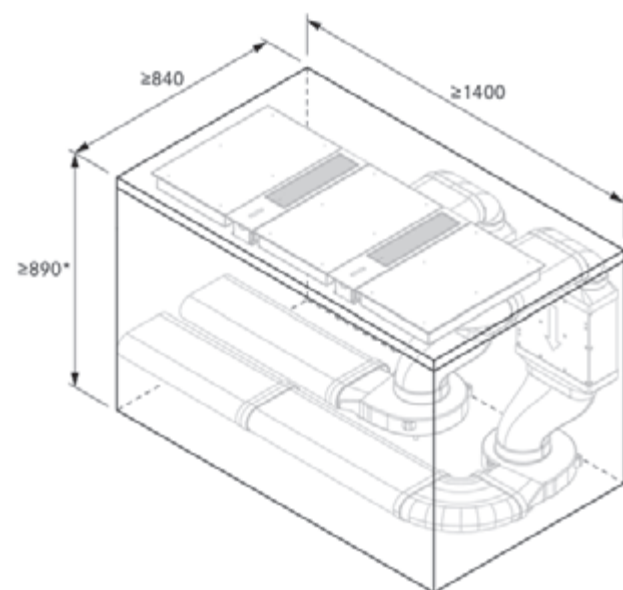


CKA2 mit Flachschalldämpfer USDF

(Komfortmaße 800 x 650 mm und 900 x 600 mm)



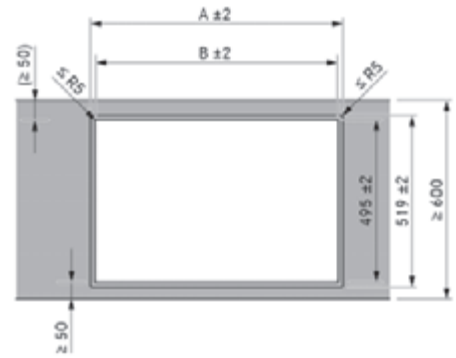
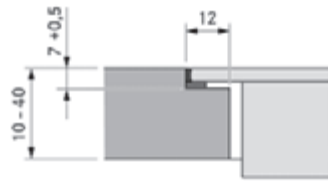
2 CKA2 mit 2 Flachschalldämpfer USDF



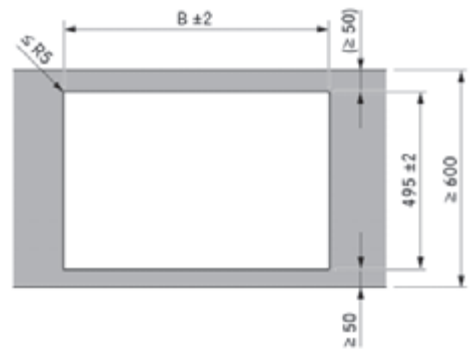
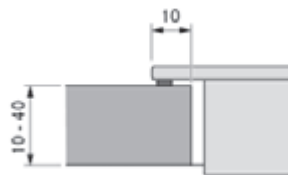
* ohne EFV 840 mm

** ohne ERV 840 – 890 mm

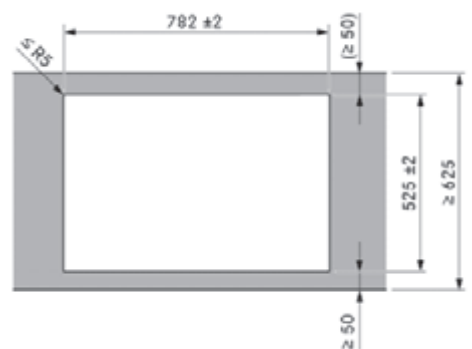
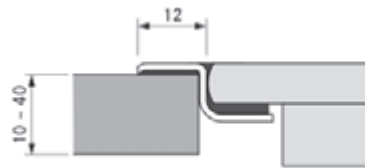
Flächenbündige Montage



Aufsatzmontage



Montage mit CER Classic Einlegerahmen



Kochfelder / Kochfeldabzug	Kombination	A in mm	B in mm
	1/1	448	424
	2/1	776	752
	3/2	1221	1197
	4/2	1549	1525

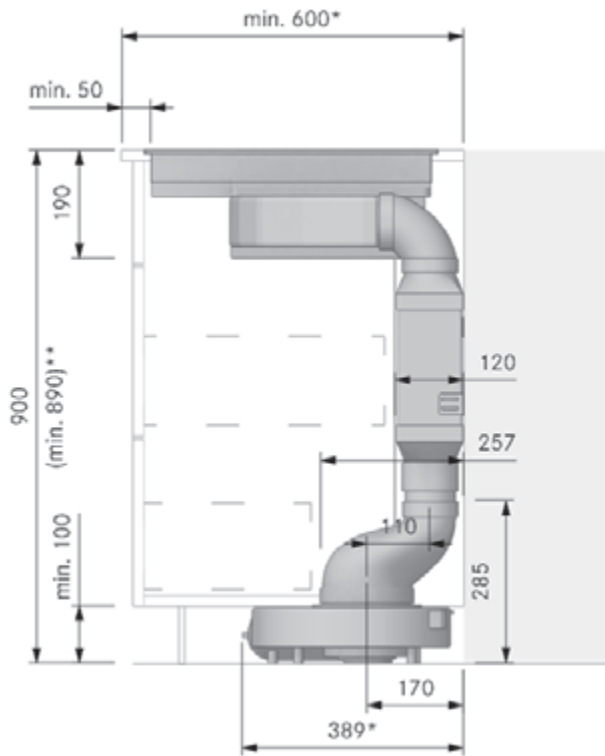
Wichtige Planungshinweise:

- Das Mindestmaß von 50 mm ab Vorderkante Arbeitsplatte bis Arbeitsplattenausschnitt ist eine Empfehlung von BORA.
- Ausschnittsmaße Toleranz +/- 2 mm.
- Zwischen den Einbaugeräten ist je 1 mm Abstand vorgesehen.
- Umlaufend der Einbaugeräte sind 2 mm Abstand vorgesehen.
- Beachten Sie die Hinweise des Arbeitsplatten-Herstellers bezüglich der Eignung der Arbeitsplatte. Arbeitsplatten-Ausschnitte sind mit geeigneten Mitteln gegen Feuchtigkeit zu versiegeln, oder gegebenenfalls mit einer Wärmeentkopplung zu versehen (z. B. bei Corian- oder HiMacs - Platten).
- Nach Abschluss aller Montagearbeiten ist das Gerät umlaufend mit hitzebeständiger Silikondichtmasse zu verfugen.

Einbauschnitte

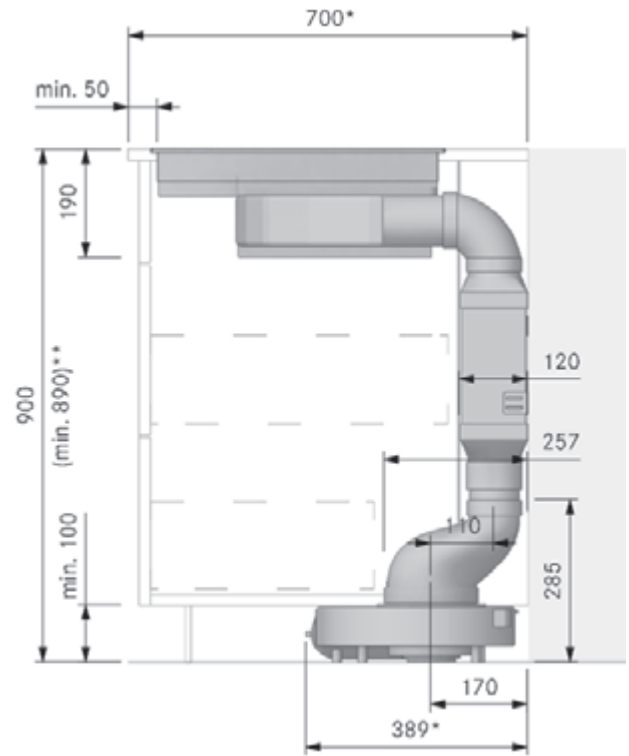
BORA Classic 2.0

CKA2 mit Flachschalldämpfer USDF, Flachkanalverbinder EFV und Übergangsstück Versatz EFRV110 (Zeile 600)



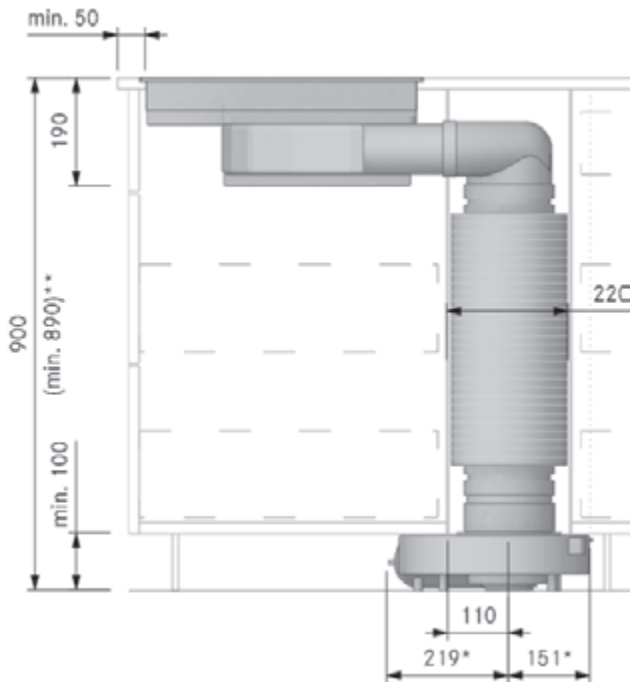
* Ausblasrichtung Sockellüfter ULS nach links
** ohne Kanalverbinder EFV 840 mm

CKA2 mit Flachschalldämpfer USDF, Flachkanalverbinder EFV und Übergangsstück Versatz EFRV110 (Zeile 700)



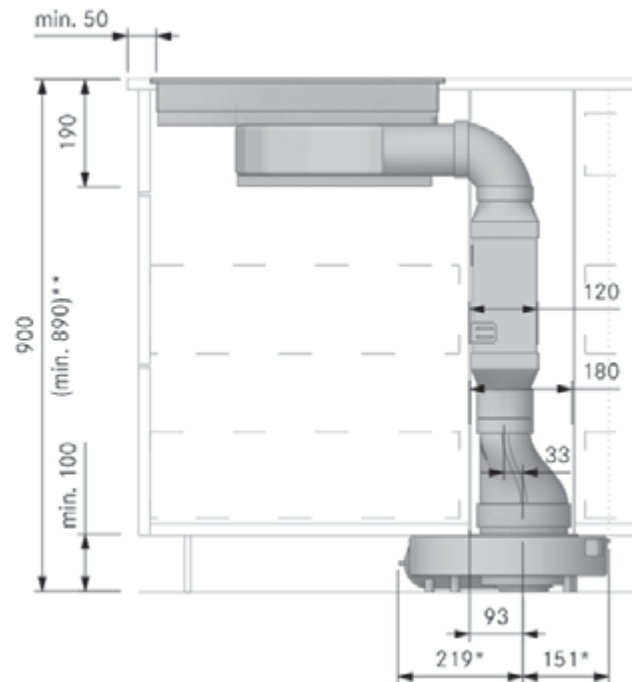
* Ausblasrichtung Sockellüfter ULS nach links
** ohne Kanalverbinder EFV 840 mm

CKA2 mit Rundschalldämpfer USDR50 und Rundkanalverbinder ERV (Insel)



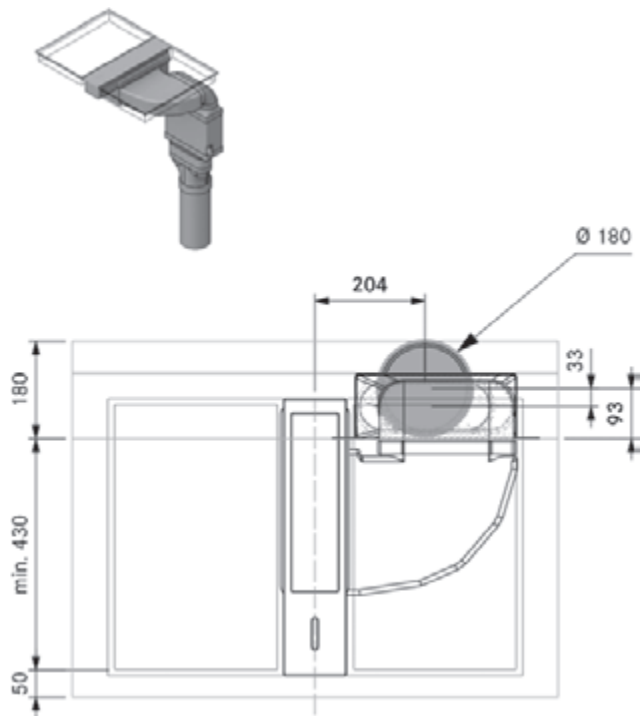
* Ausblasrichtung Sockellüfter ULS nach links
** ohne Kanalverbinder ERV 840 - 890 mm

CKA2 mit Flachschalldämpfer USDF, Flachkanalverbinder EFV und Übergangsstück gerade EFRG (Insel)

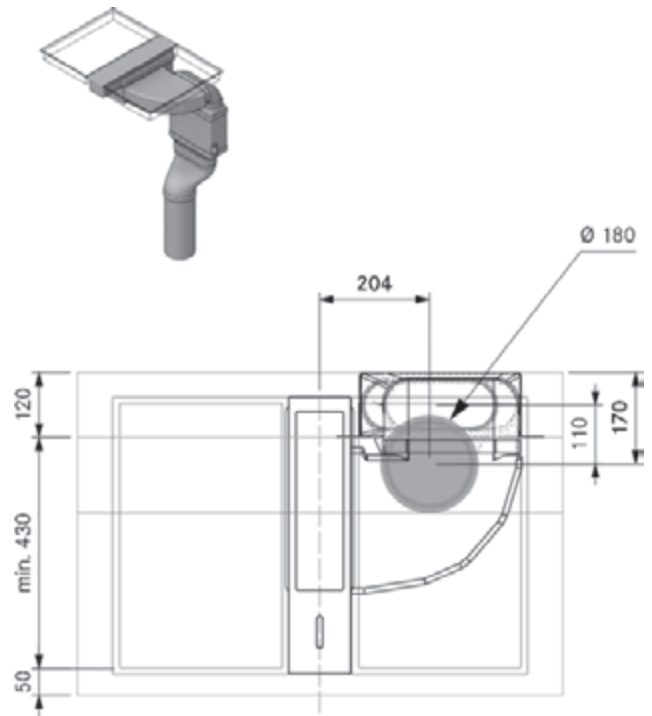


* Ausblasrichtung Sockellüfter ULS nach links
** ohne Kanalverbinder EFV 840 mm

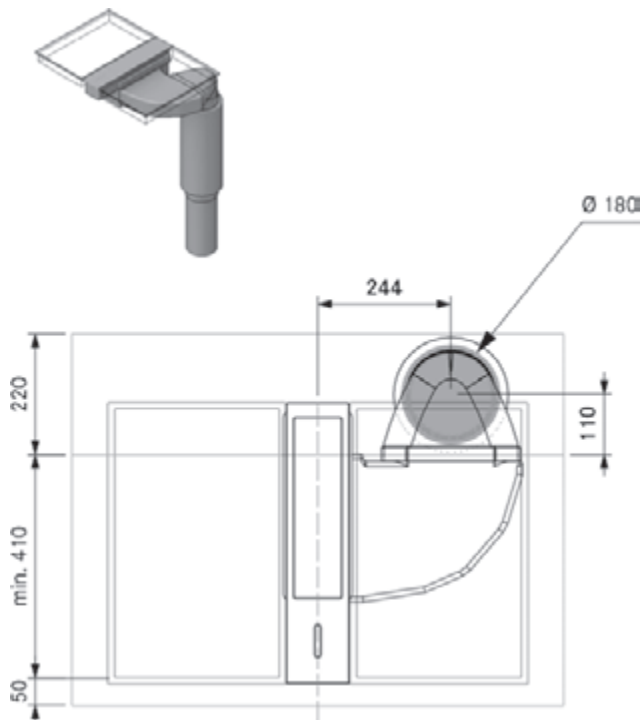
CKA2 mit Flachschalldämpfer USDF und Übergangsstück gerade EFRG (Insel)



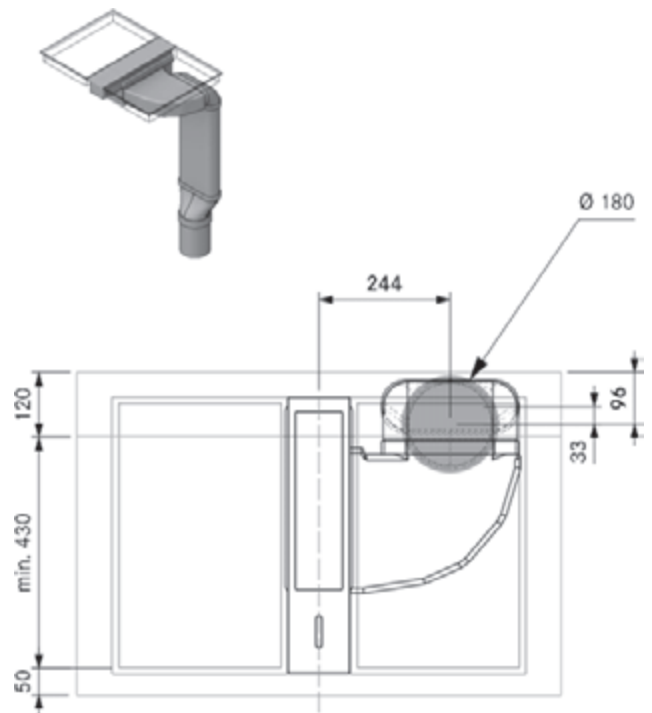
CKA2 mit Flachschalldämpfer USDF und Übergangsstück Versatz EFRV110 (Zeile)



CKA2 mit Rundschalldämpfer USDR50 (Insel)

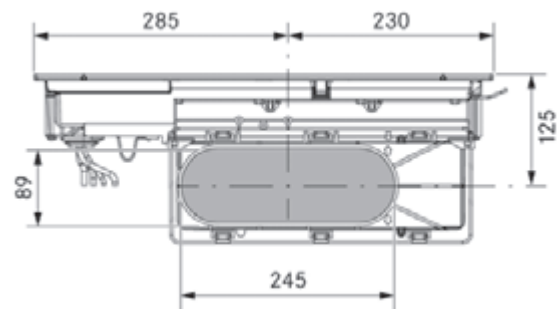
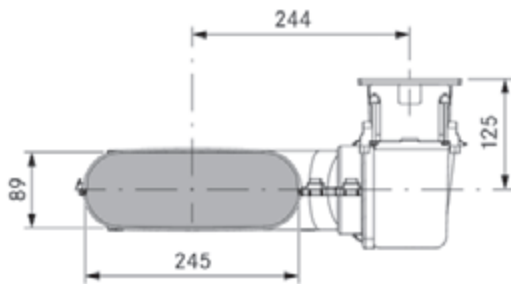
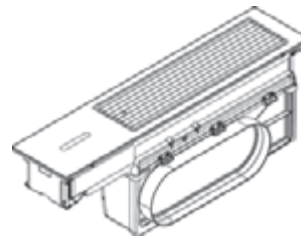
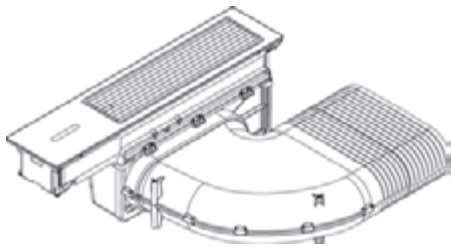


CKA2 mit Flachkanal EFS750, Übergangsstück gerade EFRG und Schalldämpfer im Keller



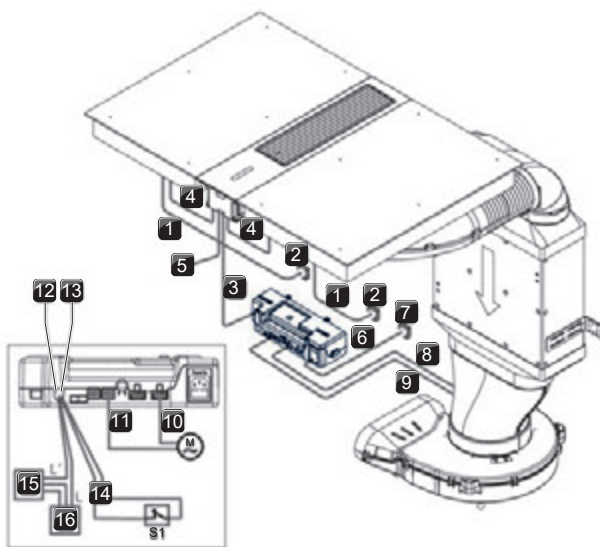
Kanalanschlussmaße

BORA Classic 2.0



Anschlussschema

BORA Classic 2.0

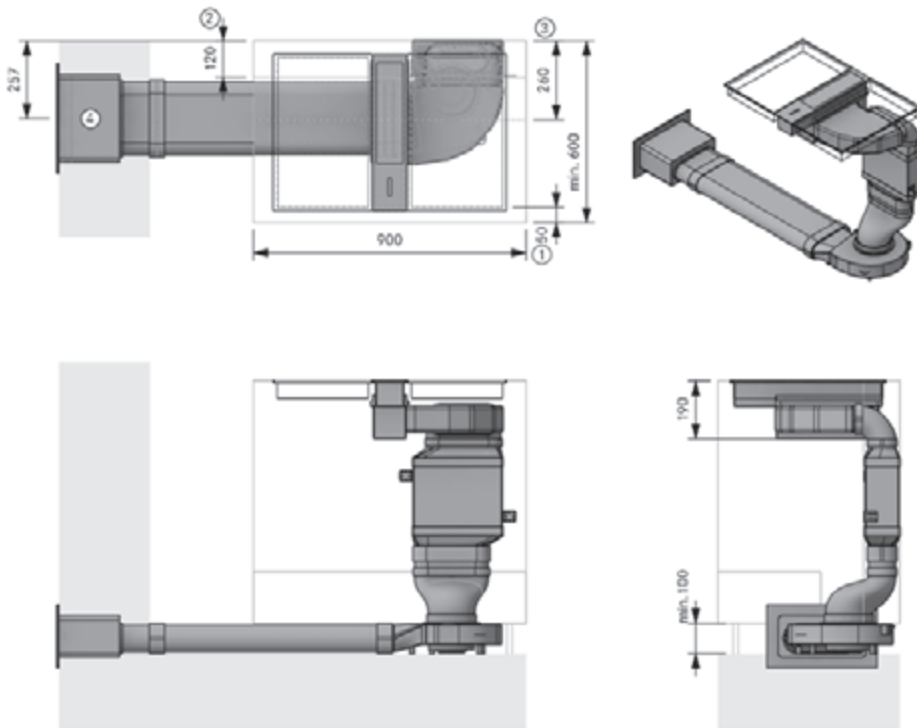


- [1] Netzanschlussleitung Kochfeld (Länge 1,5 m)
- [2] Netzanschluss pro Kochfeld (L/N/PE Absicherung mind. 1x 16 A)
- [3] Kommunikationsleitung CAT 5e (Länge 3 m)
- [4] Kochfeld-Kommunikationsleitung CAT 5e
- [5] USB-Schnittstelle (nur für Updates oder Datenexport)
- [6] Netzanschlussleitung Steuerungseinheit (länderspezifisch, Länge 1 m)
- [7] Netzanschluss Steuerungseinheit (Absicherung 1x 16 A)
- [8] Netzanschlussleitung Lüfter 1
- [9] Steuerleitung Lüfter 1 (Länge 0,6 m)
- [10] Netzanschlussleitung Lüfter 2 (Länge 0,6 m)
- [11] Steuerleitung Lüfter 2 (wird nicht benötigt bei ULIE)
- [12] Home-Out Anschluss (max. 250 V AC/30 V DC, 5 A)
- [13] Home-In Anschluss (12 V DC/100 mA)
- [14] Anschlussleitung Home-In
- [15] Externes Gerät (z. B. elektrisch betriebener Mauerkasten)
- [16] Netzanschluss für externes Gerät
- [M] Lüfter 2
- [S1] Externer Schaltkontakt (z. B. Fensterkontaktschalter bei Betrieb in Abluftvariante mit Feuerungsstätten)

Die Montage darf nur unter Beachtung der geltenden Normen, Vorschriften und Gesetze erfolgen. Weitere Musterplanungen unter partner.bora.com

CKA2 – Abluftvariante

CKA2A21410 Sockel links UEBF



Planungshinweise

- ① Mind. 50 mm bis Beginn Ausschnitt. Dieses Maß ist eine Empfehlung. Für das verbindliche Maß wenden Sie sich an Ihren Arbeitsplattenhersteller.
- ② Platzbedarf für Technik.
- ③ Unterster Auszug muss gekürzt werden.
- ④ Mauerdurchbruch 310 x 155 mm, muss witterungsunabhängig gerade ausblasen.

Artikel BORA

- 1x CKASE2 Classic 2.0 Set Kochfeldabzugssystem

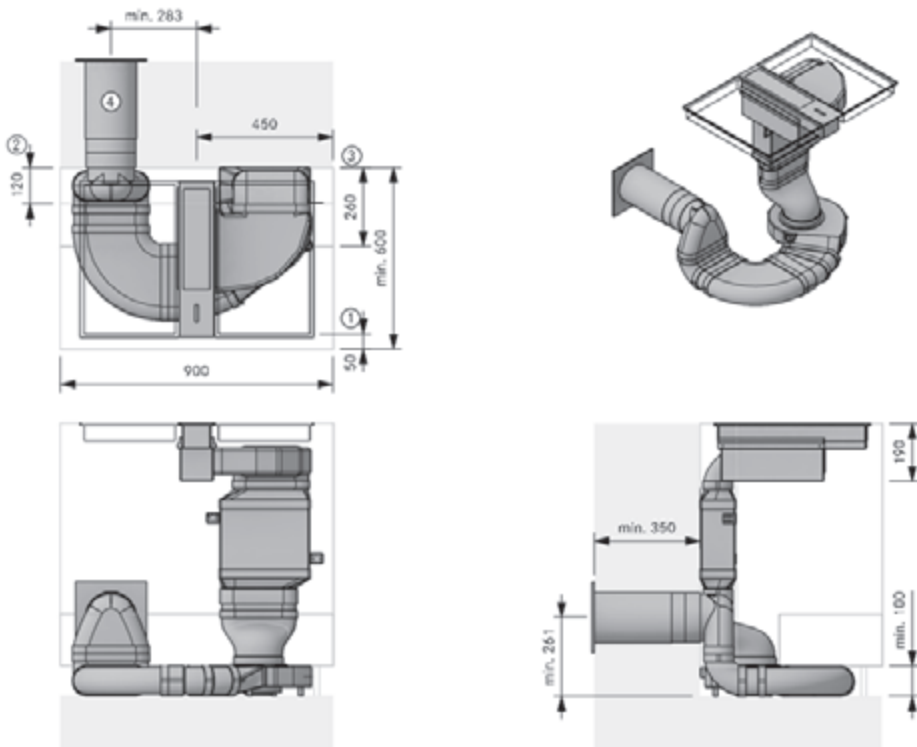
Artikel BORA Ecotube

- 2x EFV/1 Kanalverbinder flach
- 1x EFS750/1 Flachkanal mit Steg 750 mm
- 1x UEBF/1 3box Mauerkasten

Dichtungsmaterial ist bei Formteilen mit Muffenausbildung/-en im Lieferumfang enthalten.

CKA2 – Abluftvariante

CKA2A21140 Sockel hinten Schwanenhals UEBR



Planungshinweise

- ① Mind. 50 mm bis Beginn Ausschnitt. Dieses Maß ist eine Empfehlung. Für das verbindliche Maß wenden Sie sich an Ihren Arbeitsplattenhersteller.
- ② Platzbedarf für Technik.
- ③ Unterster Auszug muss gekürzt werden.
- ④ Kernbohrung mind. Ø 180 mm, muss witterungsunabhängig gerade ausblasen.

Artikel BORA

- 1x CKASE2 Classic 2.0 Set Kochfeldabzugssystem

Artikel BORA Ecotube

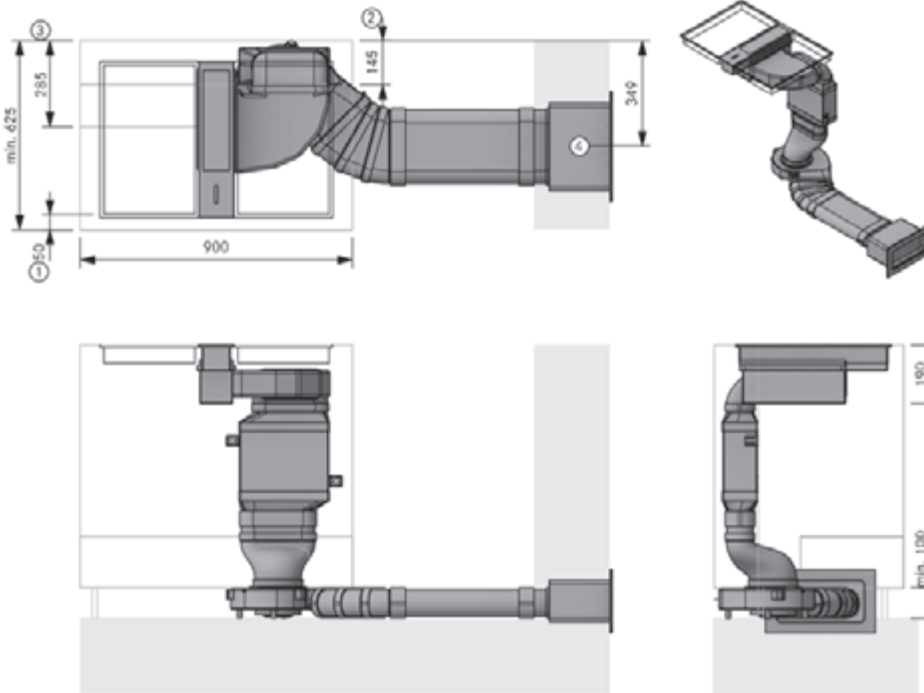
- 2x EFBH15/1 Bogen 15° flach horizontal
- 1x EFBH90/1 Bogen 90° flach horizontal
- 1x EFBV90/1 Bogen 90° flach vertikal
- 1x EFR90/1 Übergang 90° flach rund
- 1x EFV/1 Kanalverbinder flach
- 1x ERV/1 Kanalverbinder rund
- 1x EFS750/1 Flachkanal mit Steg 750 mm
- 1x ER750/1 Rundkanal 750 mm
- 1x UEBR/1 3box Mauerkasten rund

Dichtungsmaterial ist bei Formteilen mit Muffenausbildung/-en im Lieferumfang enthalten.

Die Montage darf nur unter Beachtung der geltenden Normen, Vorschriften und Gesetze erfolgen. Weitere Musterplanungen unter partner.bora.com

CKA2 – Abluftvariante

CKA2A21210 Sockel rechts UEBF



Planungshinweise

- ① Mind. 50 mm bis Beginn Ausschnitt. Dieses Maß ist eine Empfehlung. Für das verbindliche Maß wenden Sie sich an Ihren Arbeitsplattenhersteller.
- ② Platzbedarf für Technik.
- ③ Unterster Auszug muss gekürzt werden.
- ④ Mauerdurchbruch 310 x 155 mm, muss witterungsunabhängig gerade ausblasen.

Artikel BORA

- 1x CKASE2 Classic 2.0 Set Kochfeldabzugssystem

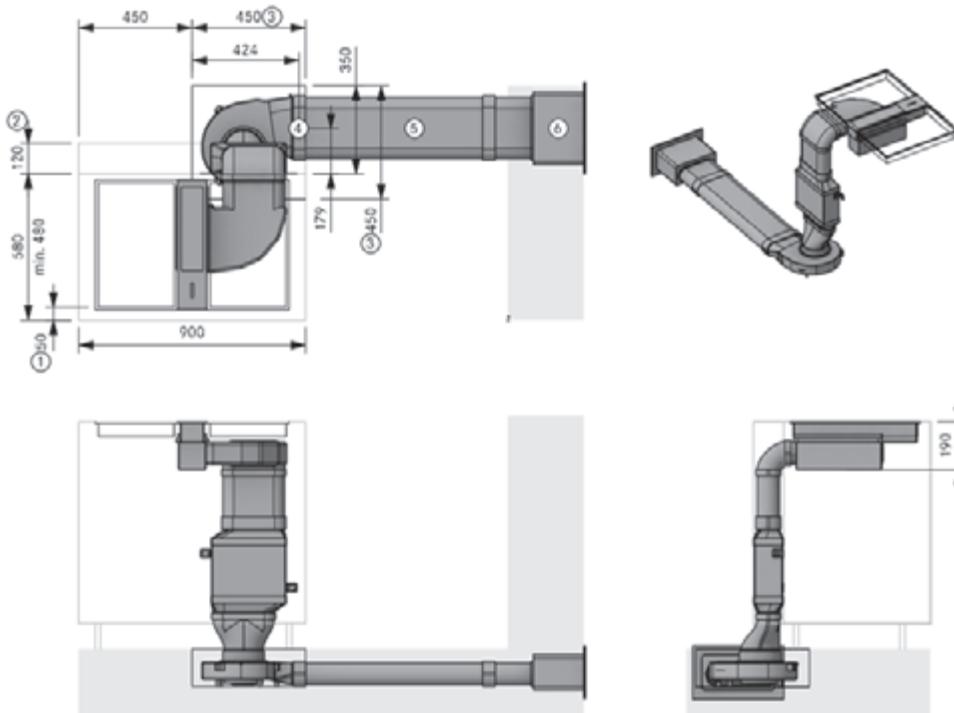
Artikel BORA Ecotube

- 3x EFBH15/1 Bogen 15° flach horizontal
- 2x EFV/1 Kanalverbinder flach
- 1x EFS750/1 Flachkanal mit Steg 750 mm
- 1x UEBF/1 3box Mauerkasten flach

Dichtungsmaterial ist bei Formteilen mit Muffenausbildung/-en im Lieferumfang enthalten.

CKA2 – Abluftvariante

CKA2A32210 Boden rechts UEBF



Planungshinweise

- ① Mind. 50 mm bis Beginn Ausschnitt. Dieses Maß ist eine Empfehlung. Für das verbindliche Maß wenden Sie sich an Ihren Arbeitsplattenhersteller.
- ② Platzbedarf für Technik.
- ③ Bodenaussparung für ULS
- ④ Verbindungspunkt Ecotube
- ⑤ Einbau im Bodenaufbau nach DIN 18560-2 (vollständig in der Ausgleichsschicht). Weicht der Aufbau von der DIN 18560-2 ab, muss ein Estrich mit Bewehrung vorgesehen werden.
- ⑥ Mauerdurchbruch 310 x 155 mm, muss witterungsunabhängig gerade ausblasen.

Artikel BORA

- 1 CKASE2 Classic 2.0 Set Kochfeldabzugssystem

Artikel BORA Ecotube

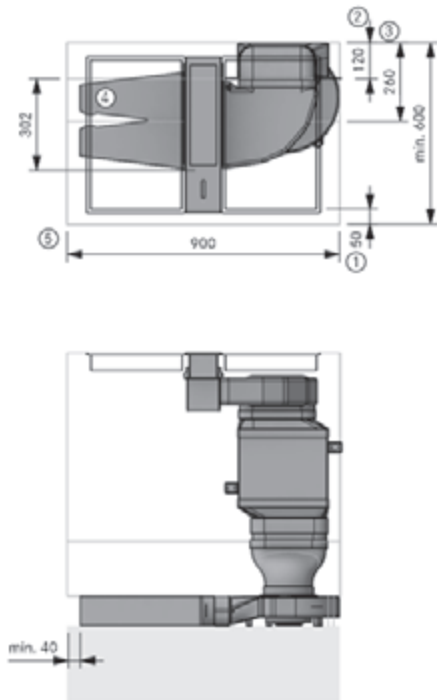
- 2x EFV/1 Kanalverbinder flach
- 1x EFS750/1 Flachkanal mit Steg 750 mm
- 1x UEBF/1 3box Mauerkasten flach

Dichtungsmaterial ist bei Formteilen mit Muffenausbildung/-en im Lieferumfang enthalten.

Die Montage darf nur unter Beachtung der geltenden Normen, Vorschriften und Gesetze erfolgen. Weitere Musterplanungen unter partner.bora.com

CKA2 – Umluftvariante

CKA2U21450 Sockel ULBF links liegend



Planungshinweise

- ① Mind. 50 mm bis Beginn Ausschnitt. Dieses Maß ist eine Empfehlung. Für das verbindliche Maß wenden Sie sich an Ihren Arbeitsplattenhersteller.
- ② Platzbedarf für Technik.
- ③ Unterster Auszug muss gekürzt werden.
- ④ Luftreinigungsbox muss zugänglich sein. Optimale Filterleistung durch 500 mm Flachkanal vor dem Filter.
- ⑤ Rückströmöffnung durchgängig mind. 500 cm² pro Luftreinigungsbox (bei Gaskochfeld mind. 1000 cm²).

Artikel BORA

- 1x CKASE2 Classic 2.0 Set Kochfeldabzugssystem
- 1x ULBF Luftreinigungsbox flexibel

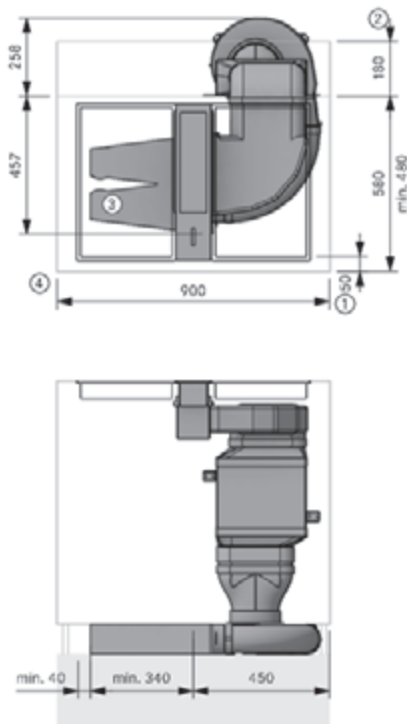
Artikel BORA Ecotube

- 1x EFV/1 Kanalverbinder flach
- 1x EFS750/1 Flachkanal mit Steg 750 mm

Dichtungsmaterial ist bei Formteilen mit Muffenausbildung/-en im Lieferumfang enthalten.

CKA2 – Umluftvariante

CKA2U22450 Sockel ULBF links liegend



Planungshinweise

- ① Mind. 50 mm bis Beginn Ausschnitt. Dieses Maß ist eine Empfehlung. Für das verbindliche Maß wenden Sie sich an Ihren Arbeitsplattenhersteller.
- ② Platzbedarf für Technik.
- ③ Luftreinigungsbox muss zugänglich sein. Optimale Filterleistung durch 500 mm Flachkanal vor dem Filter.
- ④ Rückströmöffnung durchgängig mind. 500 cm² pro Luftreinigungsbox (bei Gaskochfeld mind. 1000 cm²).

Artikel BORA

- 1x CKASE2 Classic 2.0 Set Kochfeldabzugssystem
- 1x ULBF Luftreinigungsbox flexibel

Artikel BORA Ecotube

- 1x EFBH90/1 Bogen 90° flach horizontal
- 1x EFS750/1 Flachkanal mit Steg 750 mm

Dichtungsmaterial ist bei Formteilen mit Muffenausbildung/-en im Lieferumfang enthalten.

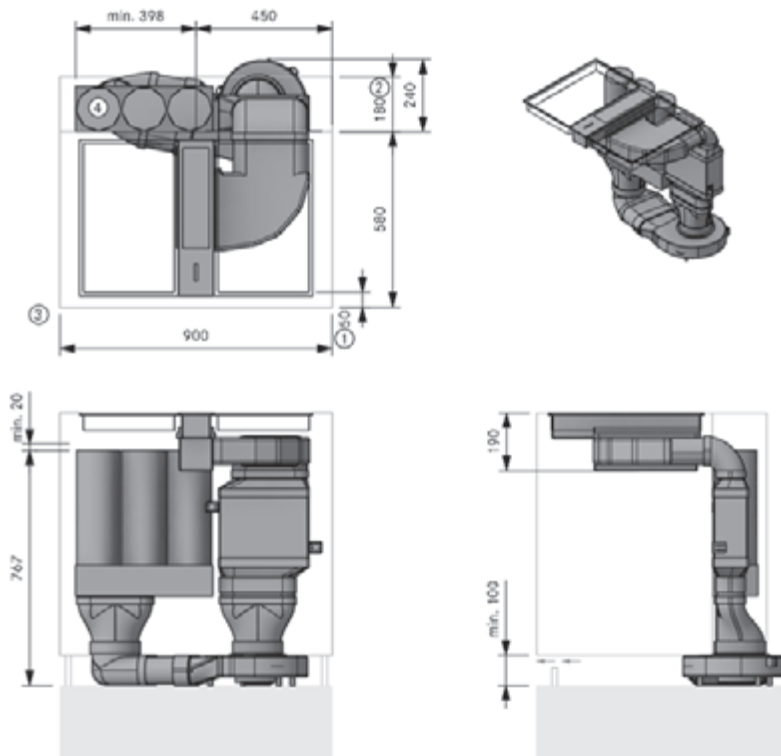
Musterplanungen

BORA Classic 2.0

Die Montage darf nur unter Beachtung der geltenden Normen, Vorschriften und Gesetze erfolgen. Weitere Musterplanungen unter partner.bora.com

CKA2 – Umluftvariante

CKA2U22462 Sockel ULB3X links stehend



Planungshinweise

- ① Mind. 50 mm bis Beginn Ausschnitt. Dieses Maß ist eine Empfehlung. Für das verbindliche Maß wenden Sie sich an Ihren Arbeitsplattenhersteller.
- ② Platzbedarf für Technik.
- ③ Rückströmöffnung durchgängig mind. 500 cm² pro Luftreinigungsbox (bei Gaskochfeld mind. 1000 cm²).
- ④ Luftreinigungsbox muss zugänglich sein um Filterpatronen zu wechseln. Empfohlener Platzbedarf (BxT) 800 x 180 mm oder durchgängig 500 cm² freie Ausströmfläche.

Artikel BORA

- 1x CKASE2 Classic 2.0 Set Kochfeldabzugssystem
- 1x ULB3X Luftreinigungsbox 3

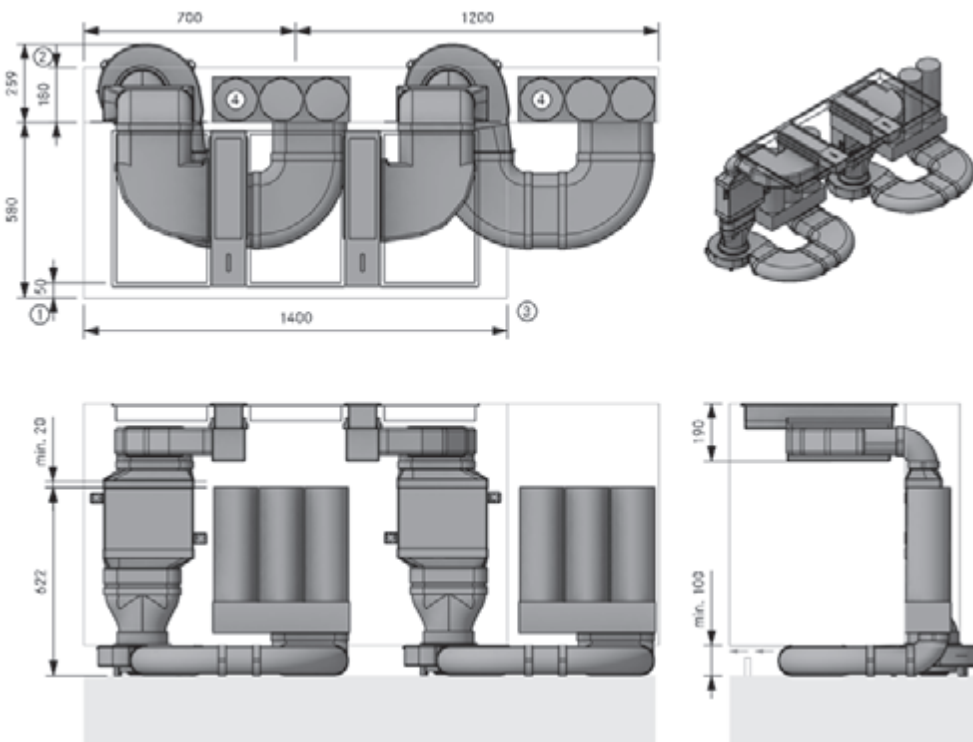
Artikel BORA Ecotube

- 1x EFR90/1 Übergang 90° flach rund
- 1x EFRG/1 Übergang flach rund gerade
- 1x EFV/1 Kanalverbinder flach
- 1x EFS750/1 Flachkanal mit Steg 750 mm

Dichtungsmaterial ist bei Formteilen mit Muffenausbildung/-en im Lieferumfang enthalten.

CKA2 – doppelte Umluftvariante

2CKA2U22262 Sockel ULB3X rechts stehend



Planungshinweise

- ① Mind. 50 mm bis Beginn Ausschnitt. Dieses Maß ist eine Empfehlung. Für das verbindliche Maß wenden Sie sich an Ihren Arbeitsplattenhersteller.
- ② Platzbedarf für Technik.
- ③ Rückströmöffnung durchgängig mind. 500 cm² pro Luftreinigungsbox (bei Gaskochfeld mind. 1000 cm²).
- ④ Luftreinigungsbox muss zugänglich sein um Filterpatronen zu wechseln. Empfohlener Platzbedarf (BxT) 800 x 180 mm oder durchgängig 500 cm² freie Ausströmfläche.

Artikel BORA

- 2x CKASE2 Classic 2.0 Set Kochfeldabzugssystem
- 2x ULB3X Luftreinigungsbox 3

Artikel BORA Ecotube

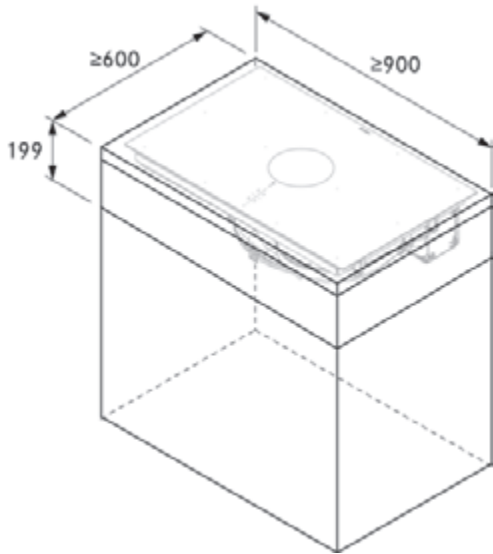
- 4x EFBH90/1 Bogen 90° flach horizontal
- 2x EFBV90/1 Bogen 90° flach vertikal
- 1x EFS750/1 Flachkanal mit Steg 750 mm

Dichtungsmaterial ist bei Formteilen mit Muffenausbildung/-en im Lieferumfang enthalten.

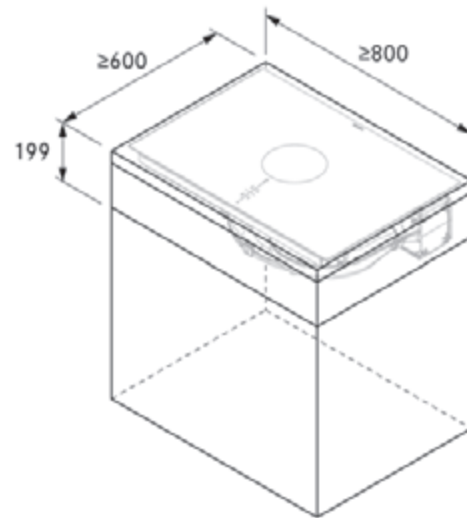
BORA Pure Familie

Einbau-Mindestmaße

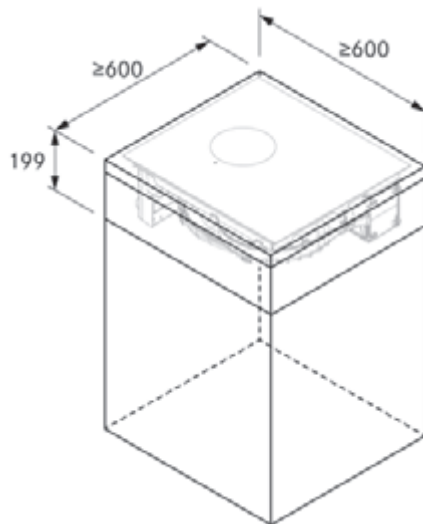
BORA X Pure



BORA M Pure + BORA Pure



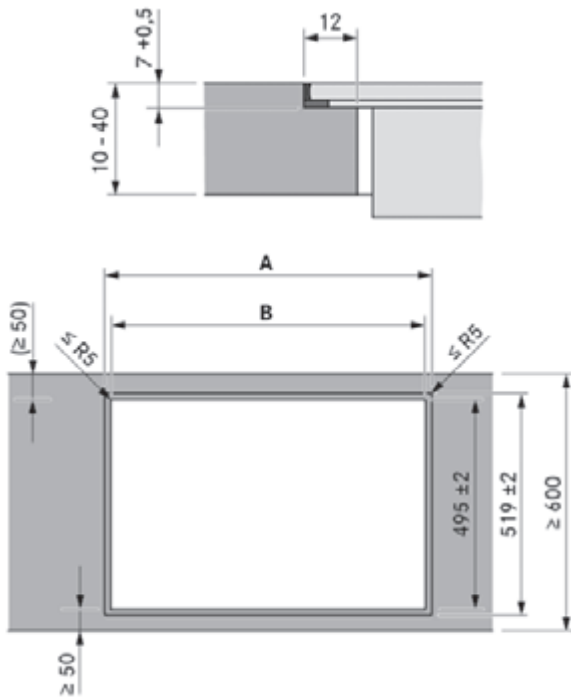
BORA S Pure



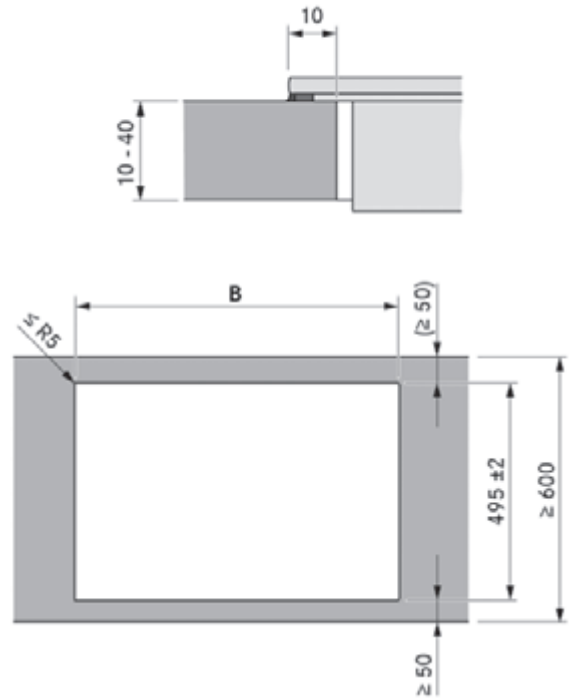
Ausschnittsmaße

BORA Pure Familie

Flächenbündige Montage



Aufsatzmontage (mit oder ohne Kochfeldrahmen)



System	A in mm	B in mm	System	A in mm	B in mm
S Pure	584	560	M Pure	764	740
Pure	764	740	X Pure	864	840

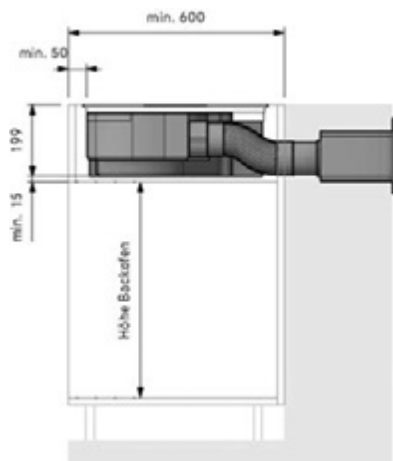
Wichtige Planungshinweise:

- Das Mindestmaß von 50 mm ab Vorderkante Arbeitsplatte bis Arbeitsplattenausschnitt ist eine Empfehlung von BORA.
- Ausschnittsmaße Toleranz +/- 2 mm.
- Umlaufend der Einbaugeräte sind 2 mm Abstand vorgesehen.
- Beachten Sie die Hinweise des Arbeitsplatten-Herstellers bezüglich der Eignung der Arbeitsplatte. Arbeitsplatten-Ausschnitte sind mit geeigneten Mitteln gegen Feuchtigkeit zu versiegeln, oder gegebenenfalls mit einer Wärmeentkopplung zu versehen (z. B. bei Corian- oder HiMacs - Platten).
- Nach Abschluss aller Montagearbeiten ist das Gerät umlaufend mit hitzebeständiger Silikondichtmasse zu verfugen.

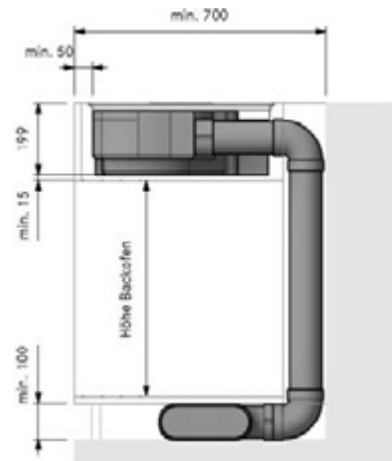
BORA S Pure über Backofen

BORA Pure Familie

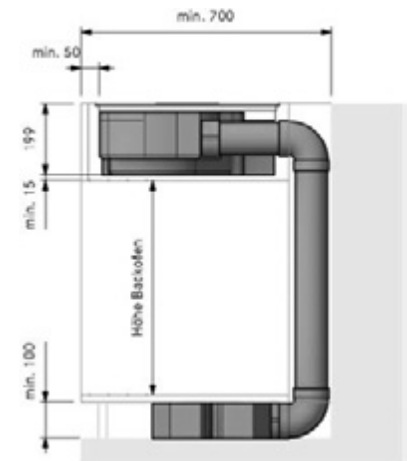
PURSA als Abluftsystem mit Luftführung gerade nach hinten und darunter ein Backofen



PURSA als Abluftsystem über den Sockelbereich und darunter ein Backofen



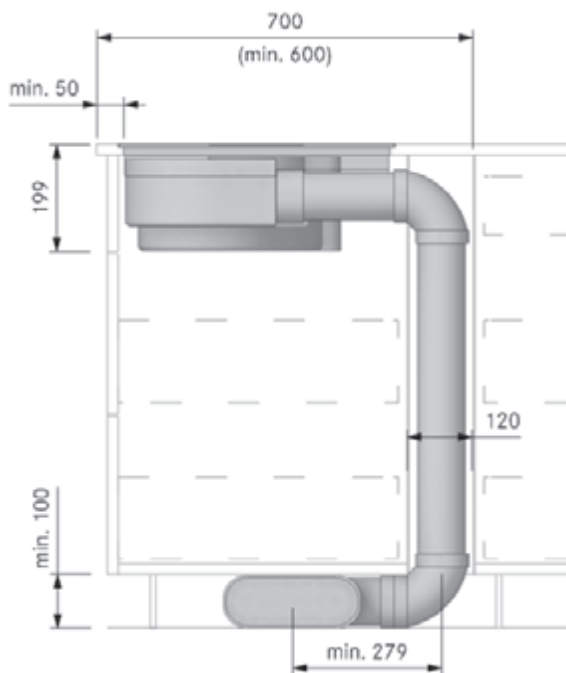
PURSA mit teilgeführter Umluft und darunter ein Backofen



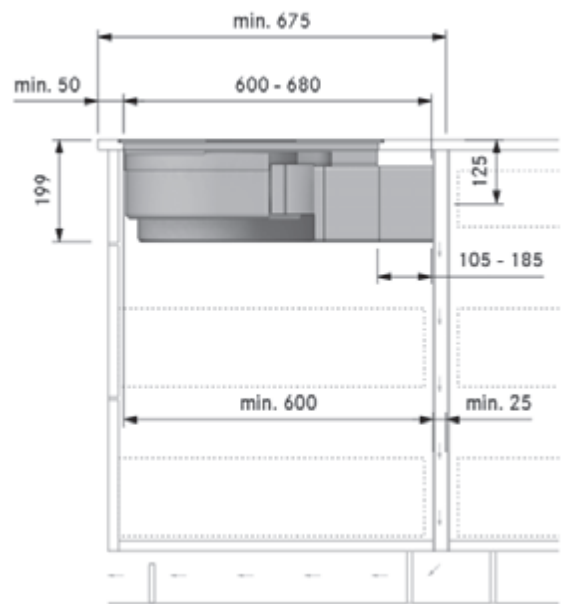
Planungshinweise:

- Entnahme der Wartungswanne ist nicht möglich
- Montagevorgaben und Sicherheitshinweise des Backofens beachten
- Keine Freigabe für BORA X BO

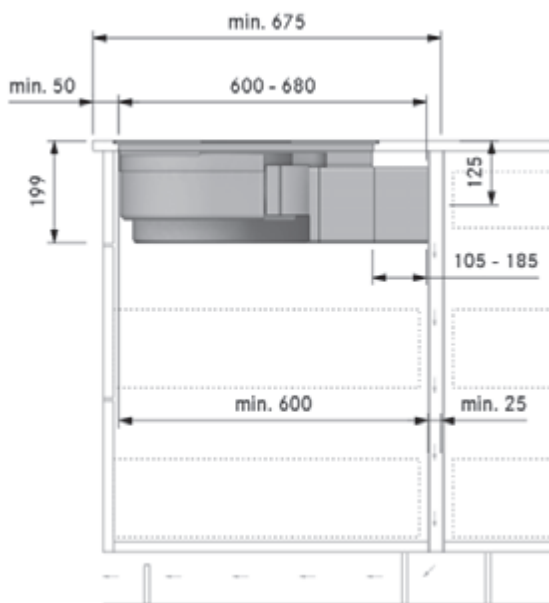
Abluftführung über Sockel



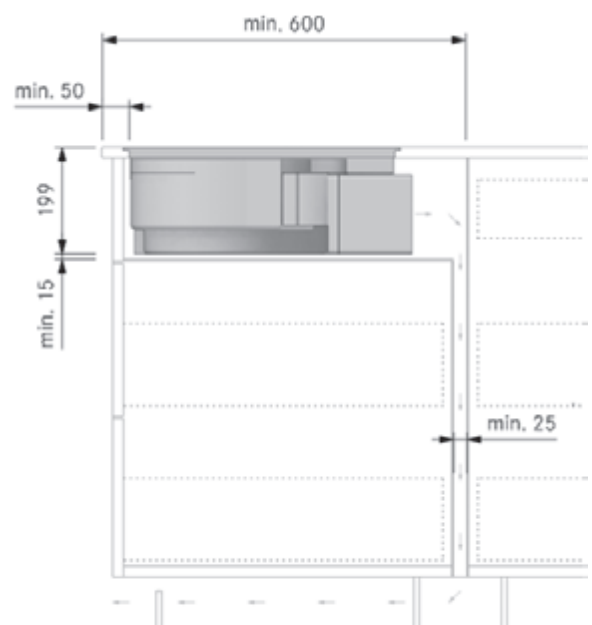
Umluftführung (600 mm tief)



Umluftführung mit zusätzlichem Teleskopauszug PULBTA (für übertiefe Korpen)



Umluftführung mit Zwischenboden



Wichtiger Planungshinweise zur Umluftführung:

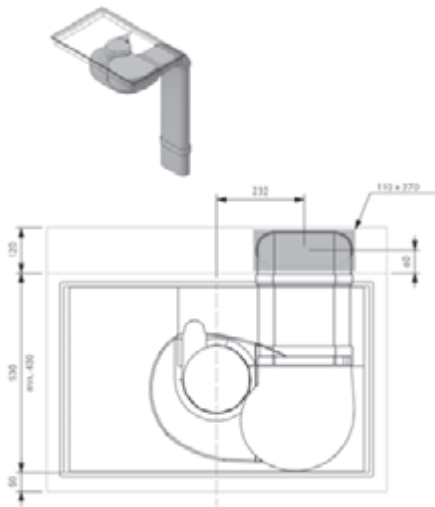
Um eine optimale Abzugsleistung sicherstellen zu können, muss für die Luftrückführung eine Rückströmöffnung von mindestens 500 cm² gewährleistet sein.

Kernbohrungen

BORA Pure Familie

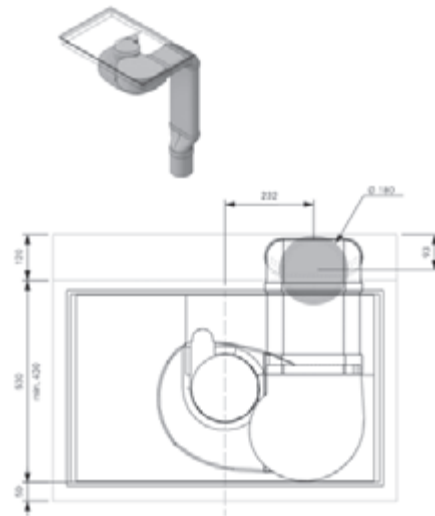
X Pure / M Pure / Pure

mit Flachkanal EFS750



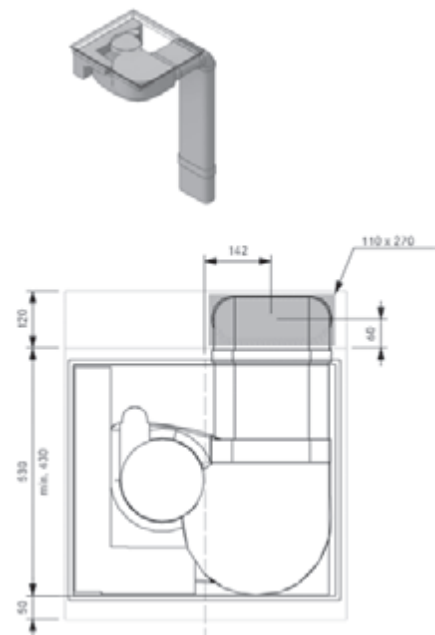
X Pure / M Pure / Pure

mit Flachkanal EFS750 und Übergangsstück gerade EFRG



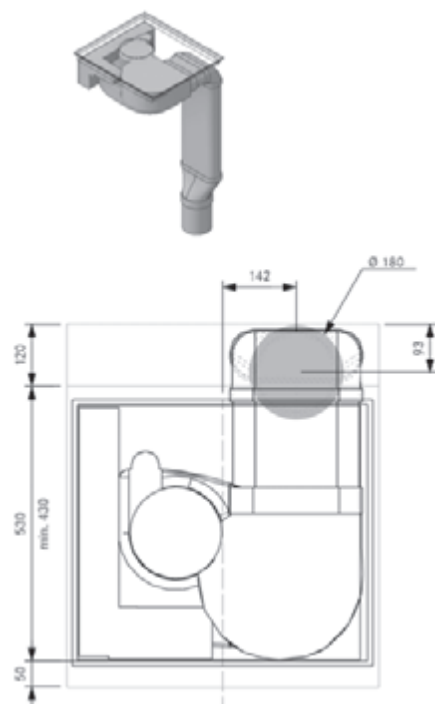
S Pure

mit Flachkanal EFS750



S Pure

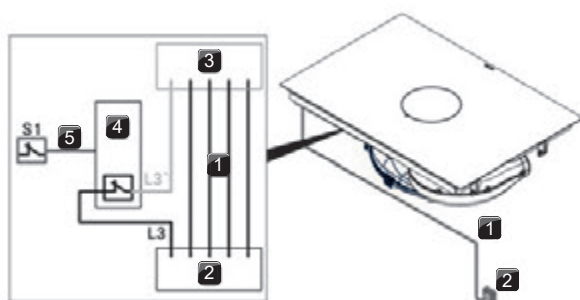
mit Flachkanal EFS750 und Übergangsstück gerade EFRG



Anschlusschema

BORA Pure Familie

X Pure / M Pure / Pure / S Pure



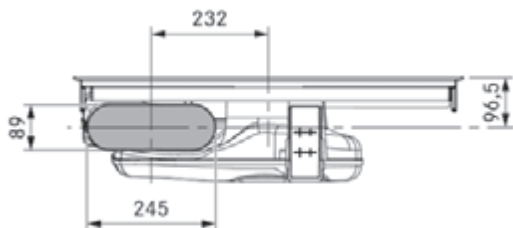
- [1] Netzanschlussleitung Gerät (ist bauseits zur Verfügung zu stellen)
- [2] Netzanschluss L1 / L2 / L3 / N / PE (Absicherung mind. 3 x 16 A)
- [3] Netzanschluss Gerät (Kochfeld mit Kochfeldabzug)
- [4] Schaltrelais
- [5] Schaltverbindung S1 und Schaltrelais (z.B. Funkverbindung)
- [S1] Externer Schaltkontakt (z.B. Fensterkontaktschalter beim Betrieb in der Abluftvariante mit Feuerungsstätten)

Das Anschlusschema stellt jeweils die maximal benötigten Anschlussmöglichkeiten dar und dient nur zu Planungszwecken. Der Anschluss selbst darf nur durch qualifiziertes Fachpersonal anhand der Bedienungsanleitung durchgeführt werden.

Abluftsysteme:

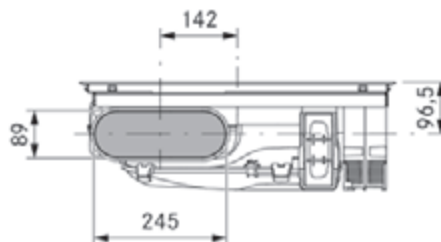
Kanalanschlussmaße X Pure / M Pure / Pure

mit Kanalanschluss BORA Ecotube



Kanalanschlussmaße S Pure

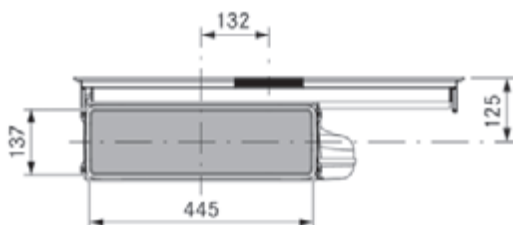
mit Kanalanschluss BORA Ecotube



Umluftsysteme:

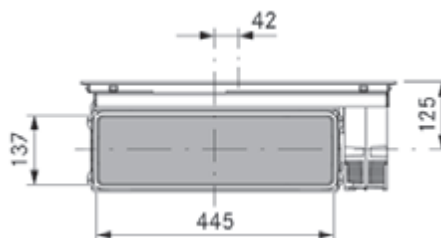
Kanalanschlussmaße für Rückströmöffnung X Pure / M Pure / Pure

auf der Korpus-Rückseite

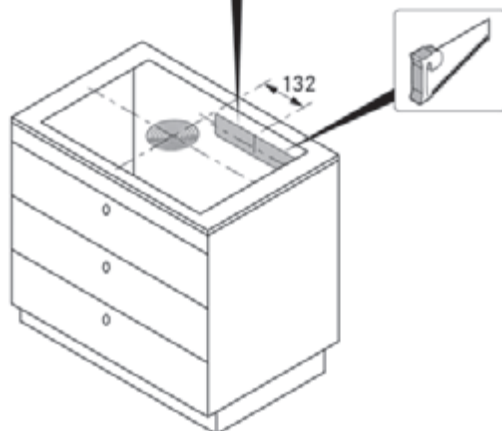
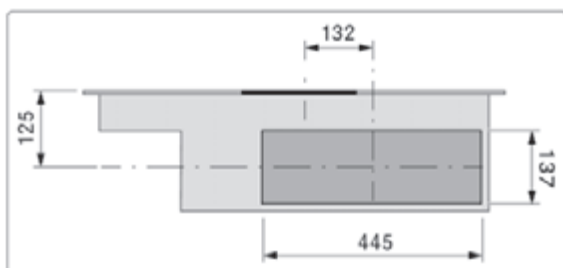


Kanalanschlussmaße für Rückströmöffnung S Pure

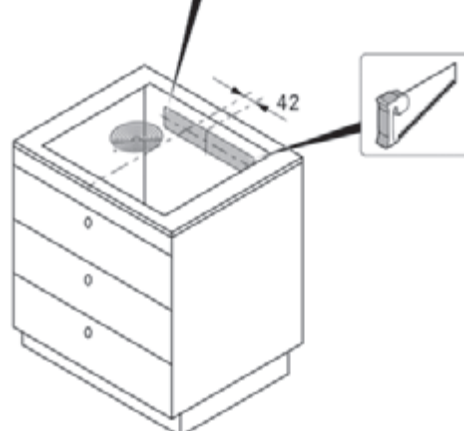
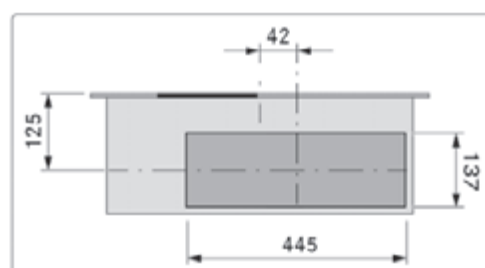
auf der Korpus-Rückseite



Rückwandausschnitt X Pure / M Pure / Pure



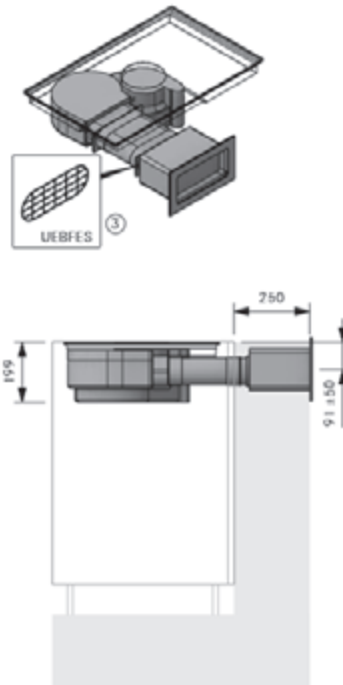
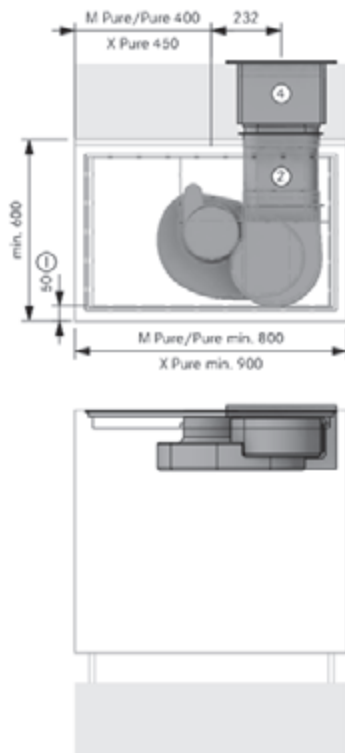
Rückwandausschnitt S Pure



Die Montage darf nur unter Beachtung der geltenden Normen, Vorschriften und Gesetze erfolgen. Weitere Musterplanungen unter partner.bora.com

X Pure / M Pure / Pure – Abluftvariante

PA10115 Arbeitsplatte hinten EFAF UEBF



Planungshinweise

- ① Mind. 50 mm bis Beginn Ausschnitt. Dieses Maß ist eine Empfehlung. Für das verbindliche Maß wenden Sie sich an Ihren Arbeitsplattenhersteller.
- ② Maximaler Versatz EFAF: Höhe 50 mm, Seite 30 mm.
- ③ Bei bogenloser Kanalführung ≤ 900 mm zwischen Lüfter und Mauerkasten ist der UEBFES / UEBRES vorzusehen.
- ④ Mauerdurchbruch 310 x 155 mm, muss witterungsunabhängig gerade ausblasen.

Artikel BORA

- 1x PUXA2/R, PURMA2/R, PURA2/R Kochfeld mit integriertem Kochfeldabzug - Abluft

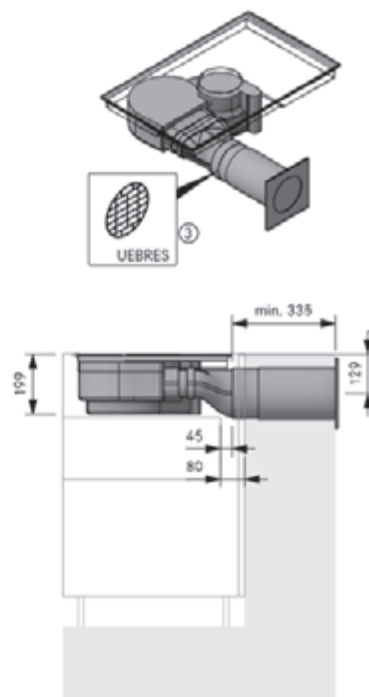
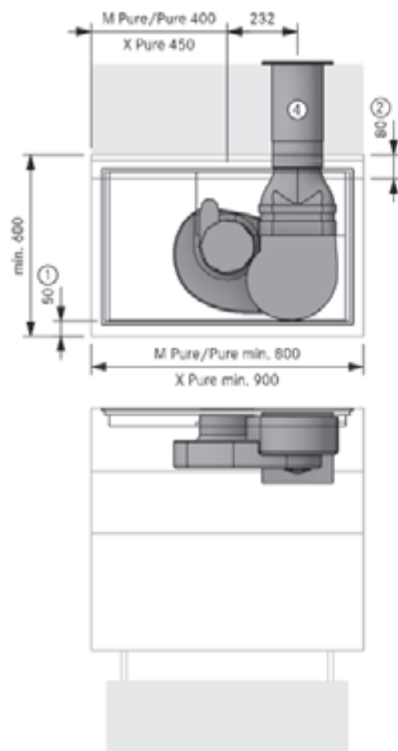
Artikel BORA Ecotube

- 1x EFV/1 Kanalverbinder flach
- 1x EFS750/1 Flachkanal mit Steg 750 mm
- 1x EFAF Flachadapter flexibel
- 1x UEBF/1 3box Mauerkasten
- 1x UEBFES/1 3box Mauerkasten Eingriffschutz

Dichtungsmaterial ist bei Formteilen mit Muffenausbildung/-en im Lieferumfang enthalten.

X Pure / M Pure / Pure – Abluftvariante

PA10120 Arbeitsplatte hinten UEBR



Planungshinweise

- ① Mind. 50 mm bis Beginn Ausschnitt. Dieses Maß ist eine Empfehlung. Für das verbindliche Maß wenden Sie sich an Ihren Arbeitsplattenhersteller.
- ② Platzbedarf für Technik
- ③ Bei bogenloser Kanalführung ≤ 900 mm zwischen Lüfter und Mauerkasten ist der UEBFES / UEBRES vorzusehen.
- ④ Kernbohrung mind. $\varnothing 180$ mm, muss witterungsunabhängig gerade ausblasen.

Artikel BORA

- 1x PUXA2/R, PURMA2/R, PURA2/R Kochfeld mit integriertem Kochfeldabzug - Abluft

Artikel BORA Ecotube

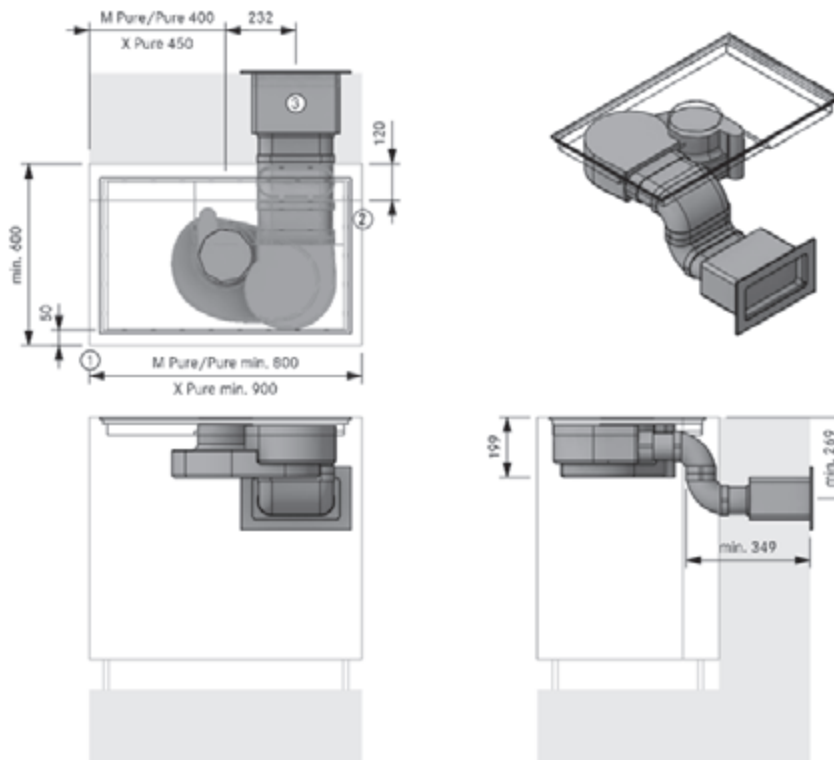
- 1x EFV/1 Kanalverbinder flach
- 1x EFRG/1 Übergang flach rund gerade
- 1x EFS750/1 Flachkanal mit Steg 750 mm
- 1x ER750/1 Rundkanal 750 mm
- 1x UEBR/1 3box Mauerkasten rund
- 1x UEBRES/1 3box Mauerkasten rund Eingriffschutz

Dichtungsmaterial ist bei Formteilen mit Muffenausbildung/-en im Lieferumfang enthalten.

Die Montage darf nur unter Beachtung der geltenden Normen, Vorschriften und Gesetze erfolgen. Weitere Musterplanungen unter partner.bora.com

X Pure / M Pure / Pure – Abluftvariante

PA10130 Arbeitsplatte hinten Schwanenhals UEBF



Planungshinweise

- ① Mind. 50 mm bis Beginn Ausschnitt. Dieses Maß ist eine Empfehlung. Für das verbindliche Maß wenden Sie sich an Ihren Arbeitsplattenhersteller.
- ② Platzbedarf für Technik.
- ③ Mauerdurchbruch 310 x 155 mm, muss witterungsunabhängig gerade ausblasen.

Artikel BORA

- 1x PUXA2/R, PURMA2/R, PURA2/R Kochfeld mit integriertem Kochfeldabzug - Abluft

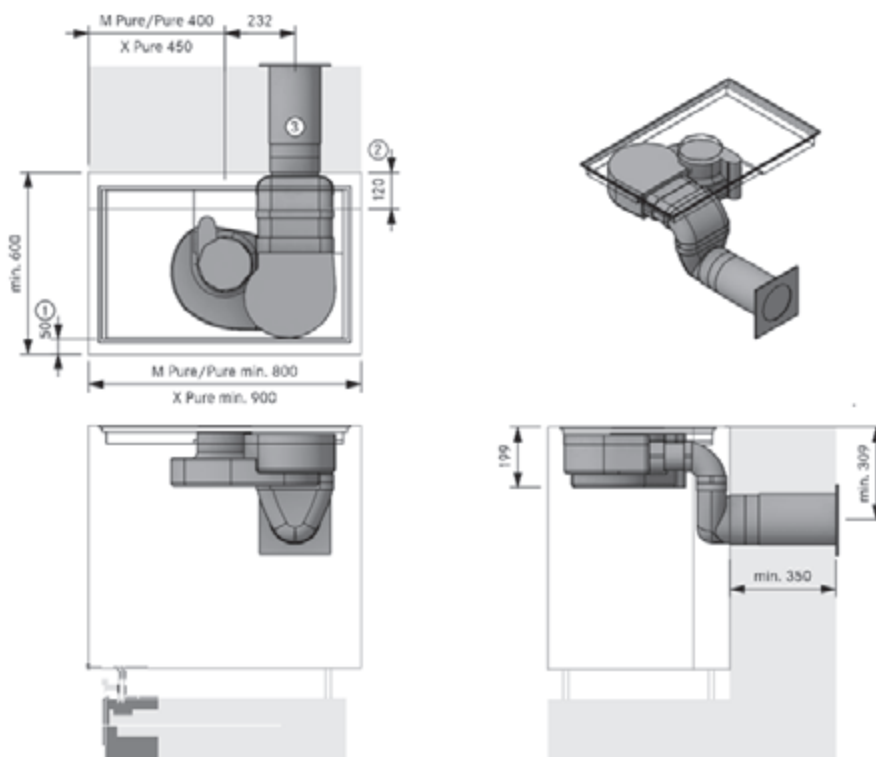
Artikel BORA Ecotube

- 1x EFV/1 Kanalverbinder flach
- 2x EFBV90/1 Bogen 90° flach vertikal
- 1x EFS750/1 Flachkanal mit Steg 750 mm
- 1x UEBF/1 3box Mauerkasten

Dichtungsmaterial ist bei Formteilen mit Muffenausbildung/-en im Lieferumfang enthalten.

X Pure / M Pure / Pure – Abluftvariante

PA10140 Arbeitsplatte hinten Schwanenhals UEBR



Planungshinweise

- ① Mind. 50 mm bis Beginn Ausschnitt. Dieses Maß ist eine Empfehlung. Für das verbindliche Maß wenden Sie sich an Ihren Arbeitsplattenhersteller.
- ② Platzbedarf für Technik.
- ③ Kernbohrung mind. 180 mm, muss witterungsunabhängig gerade ausblasen.

Artikel BORA

- 1x PUXA2/R, PURMA2/R, PURA2/R Kochfeld mit integriertem Kochfeldabzug - Abluft

Artikel BORA Ecotube

- 1x EFV/1 Kanalverbinder flach
- 1x EFBV90/1 Bogen 90° flach vertikal
- 1x EFS750/1 Flachkanal mit Steg 750 mm
- 1x ERV/1 Kanalverbinder rund
- 1x ER750/1 Rundkanal 750 mm
- 1x EFR90/1 Übergang 90° flach rund
- 1 UEBR/1 3box Mauerkasten rund

Dichtungsmaterial ist bei Formteilen mit Muffenausbildung/-en im Lieferumfang enthalten.

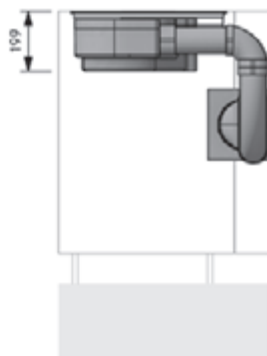
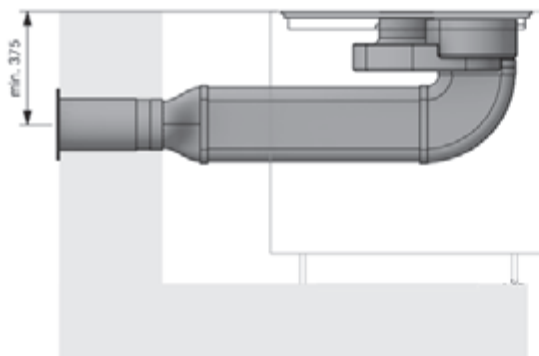
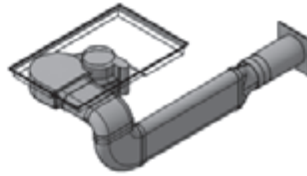
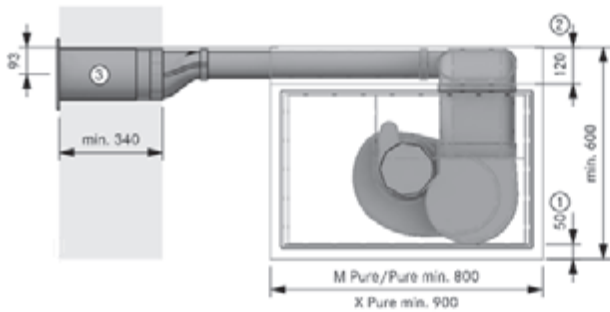
Musterplanungen

BORA Pure Familie

Die Montage darf nur unter Beachtung der geltenden Normen, Vorschriften und Gesetze erfolgen. Weitere Musterplanungen unter partner.bora.com

X Pure / M Pure / Pure – Abluftvariante

PA10424 Arbeitsplatte links UEBR hochkant



Planungshinweise

- ① Mind. 50 mm bis Beginn Ausschnitt. Dieses Maß ist eine Empfehlung. Für das verbindliche Maß wenden Sie sich an Ihren Arbeitsplattenhersteller.
- ② Platzbedarf für Technik.
- ③ Kernbohrung mind. 180 mm, muss witterungsunabhängig gerade ausblasen.

Artikel BORA

- 1x PUXA2/R, PURMA2/R, PURA2/R Kochfeld mit integriertem Kochfeldabzug - Abluft

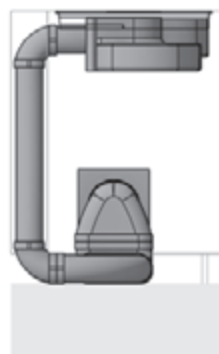
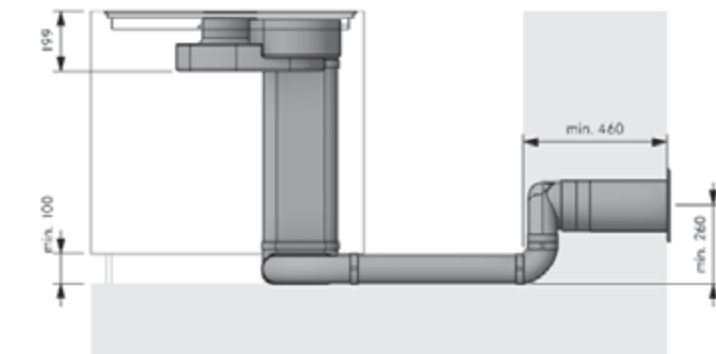
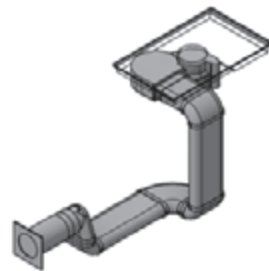
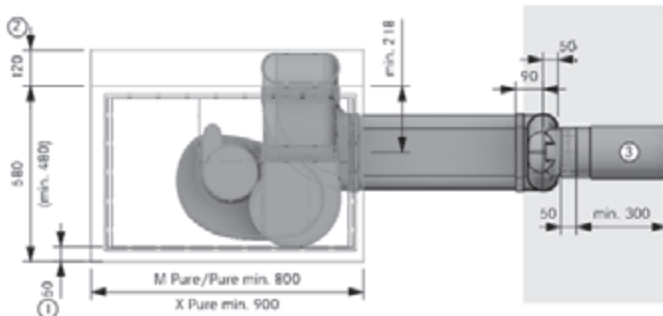
Artikel BORA Ecotube

- 1x EFBH90/1 Bogen 90° flach horizontal
- 1x EFBV90/1 Bogen 90° flach vertikal
- 1x EFV/1 Kanalverbinder flach
- 2x EFS750/1 Flachkanal mit Steg 750 mm
- 1x EFRG/1 Übergang flach rund gerade
- 1x ER750/1 Rundkanal 750 mm
- 1x UEBR/1 3box Mauerkasten rund

Dichtungsmaterial ist bei Formteilen mit Muffenausbildung/-en im Lieferumfang enthalten.

X Pure / M Pure / Pure – Abluftvariante

PA20240 Sockel rechts Schwanenhals UEBR



Planungshinweise

- ① Mind. 50 mm bis Beginn Ausschnitt. Dieses Maß ist eine Empfehlung. Für das verbindliche Maß wenden Sie sich an Ihren Arbeitsplattenhersteller.
- ② Platzbedarf für Technik.
- ③ Kernbohrung mind. 180 mm, muss witterungsunabhängig gerade ausblasen.

Artikel BORA

- 1x PUXA2/R, PURMA2/R, PURA2/R Kochfeld mit integriertem Kochfeldabzug - Abluft

Artikel BORA Ecotube

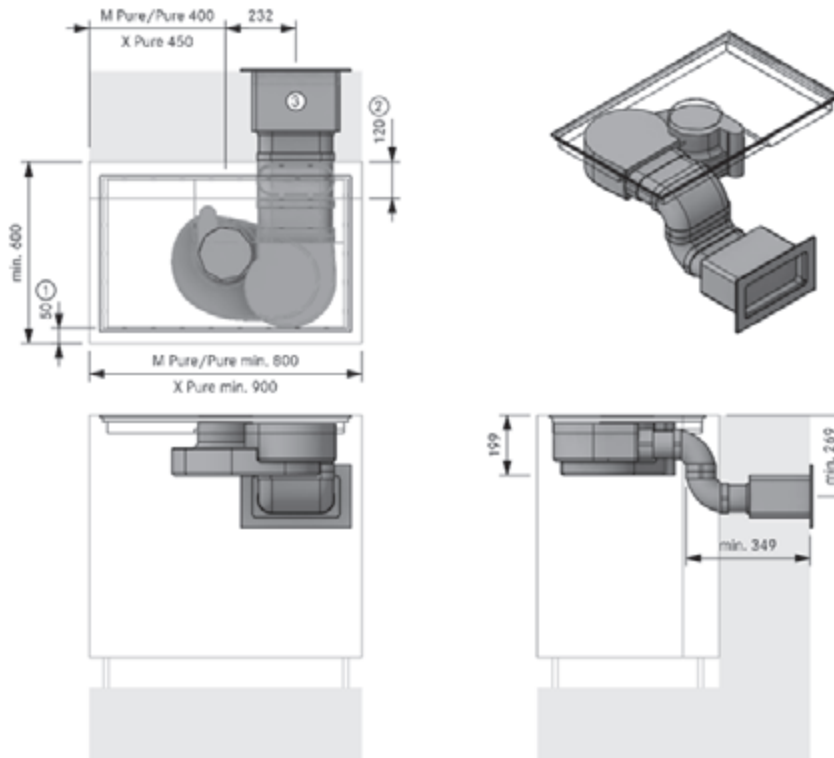
- 1x EFBH90/1 Bogen 90° flach horizontal
- 3x EFBV90/1 Bogen 90° flach vertikal
- 1x EFR90/1 Übergang 90° flach rund
- 1x EFV/1 Kanalverbinder flach
- 1x ERV/1 Kanalverbinder rund
- 3x EFS750/1 Flachkanal mit Steg 750 mm
- 1x ER750/1 Rundkanal 750 mm
- 1x UEBR/1 3box Mauerkasten rund

Dichtungsmaterial ist bei Formteilen mit Muffenausbildung/-en im Lieferumfang enthalten.

Die Montage darf nur unter Beachtung der geltenden Normen, Vorschriften und Gesetze erfolgen. Weitere Musterplanungen unter partner.bora.com

S Pure – Abluftvariante

SPA20230 Sockel rechts Schwanenhals UEBF



Planungshinweise

- ① Mind. 50 mm bis Beginn Ausschnitt. Dieses Maß ist eine Empfehlung. Für das verbindliche Maß wenden Sie sich an Ihren Arbeitsplattenhersteller.
- ② Mind. 25 mm zwischen Korpusrückwand und angrenzendem Bauteil vorsehen
- ③ Mauerdurchbruch 310 x 155 mm, muss witterungsunabhängig gerade ausblasen.

Artikel BORA

- 1x PURSA2/R Kochfeld mit integriertem Kochfeldabzug - Abluft

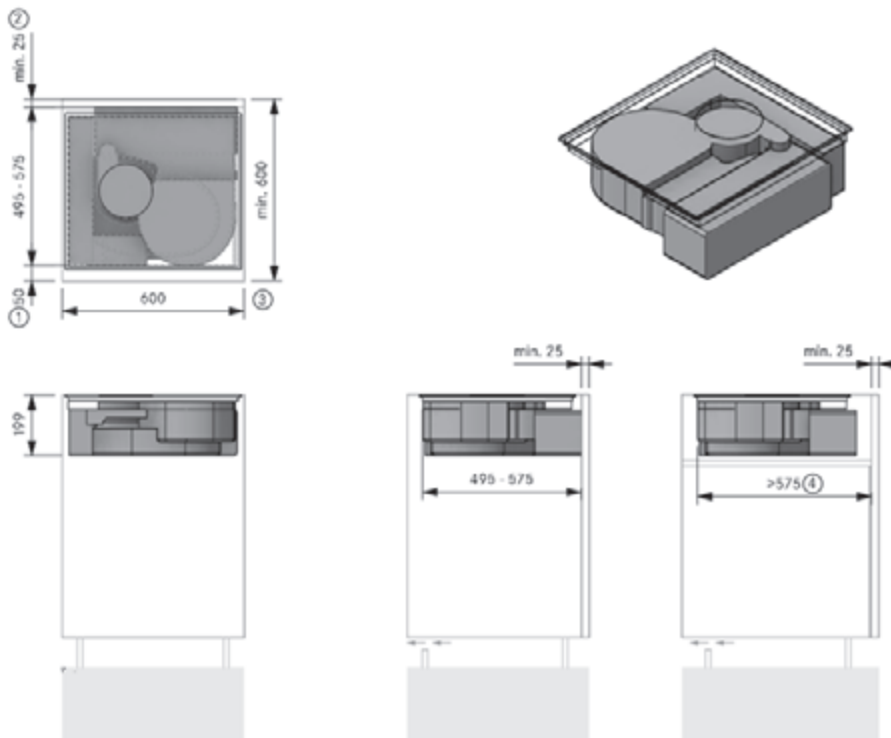
Artikel BORA Ecotube

- 1x EFBH90/1 Bogen 90 ° flach horizontal
- 4x EFBV90/1 Bogen 90 ° flach vertikal
- 1x EFV/1 Kanalverbinder flach
- 3x EFS750/1 Flachkanal mit Steg 750 mm
- 1x UEBF/1 3box Mauerkasten

Dichtungsmaterial ist bei Formteilen mit Muffenausbildung/-en im Lieferumfang enthalten.

S Pure - Umluftvariante

SPU10000 Umluft



Planungshinweise

- ① Mind. 50 mm bis Beginn Ausschnitt. Dieses Maß ist eine Empfehlung. Für das verbindliche Maß wenden Sie sich an Ihren Arbeitsplattenhersteller.
- ② Platzbedarf für Technik.
- ③ Rückströmöffnung durchgängig mind. 500 cm² pro Luftreinigungsbox (bei Gaskochfeld mind. 1000 cm²).
- ④ Bei übertiefen Korpen muss ein reversibler Kabelschutzboden installiert werden.

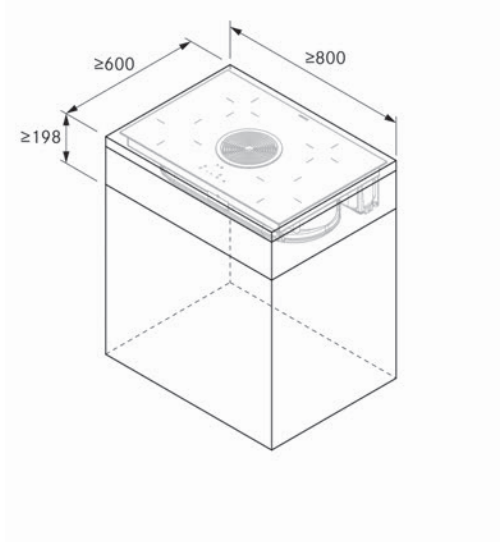
Artikel BORA

- 1x PURSU2/R Kochfeld mit integriertem Kochfeldabzug - Umluft

BORA Basic

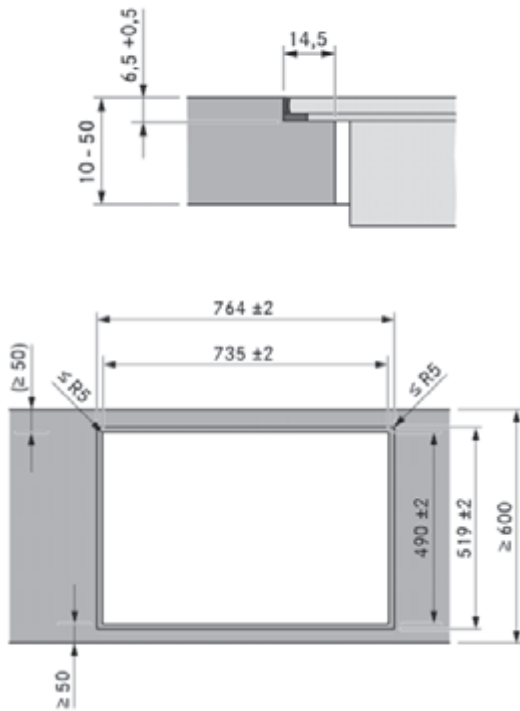
Einbau-Mindestmaße

BHA / BHU

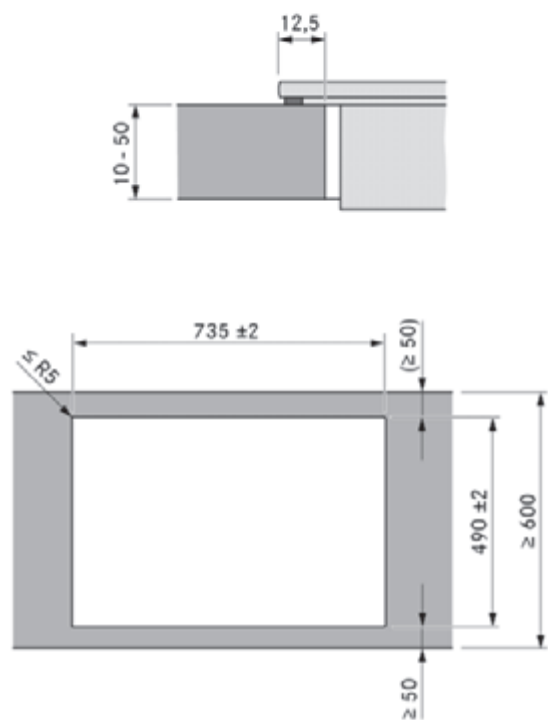


Ausschnittsmaße

Flächenbündige Montage



Aufsatzmontage (mit oder ohne Kochfeldrahmen)

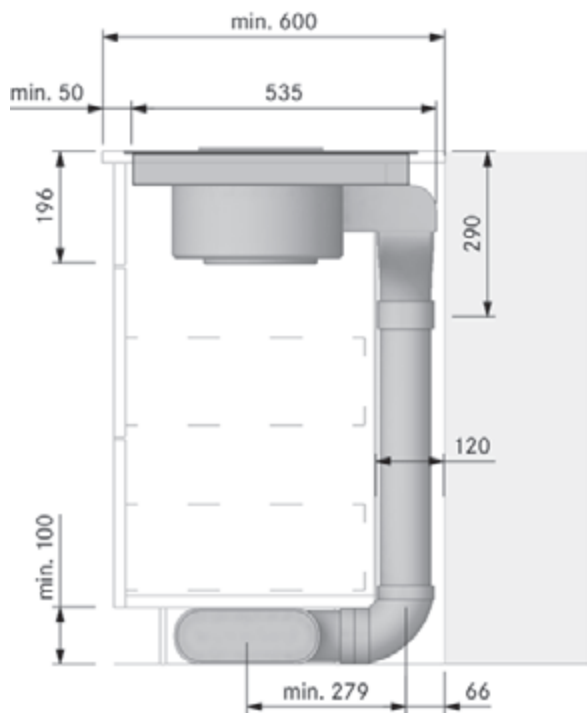


Wichtige Planungshinweise:

- Das Mindestmaß von 50 mm ab Vorderkante Arbeitsplatte bis Arbeitsplattenausschnitt ist eine Empfehlung von BORA.
- Ausschnittsmaße Toleranz +/- 2 mm.
- Umlaufend der Einbaugeräte sind 2 mm Abstand vorgesehen.
- Beachten Sie die Hinweise des Arbeitsplatten-Herstellers bezüglich der Eignung der Arbeitsplatte. Arbeitsplatten-Ausschnitte sind mit geeigneten Mitteln gegen Feuchtigkeit zu versiegeln, oder gegebenenfalls mit einer Wärmeentkopplung zu versehen (z. B. bei Corian- oder HiMacs - Platten).
- Nach Abschluss aller Montagearbeiten ist das Gerät umlaufend mit hitzebeständiger Silikondichtmasse zu verfugen.

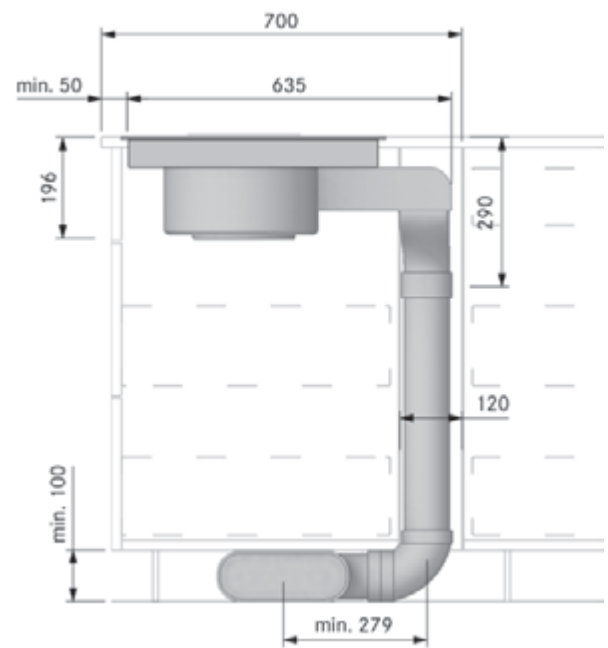
Basic Abluft

(Zeile 600)



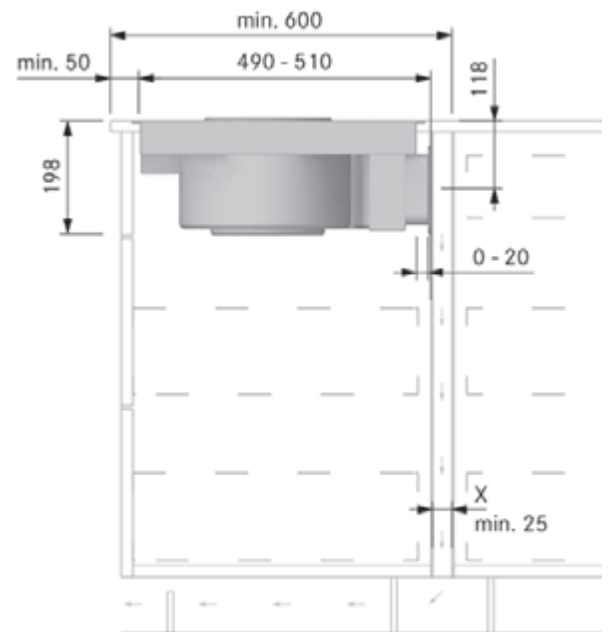
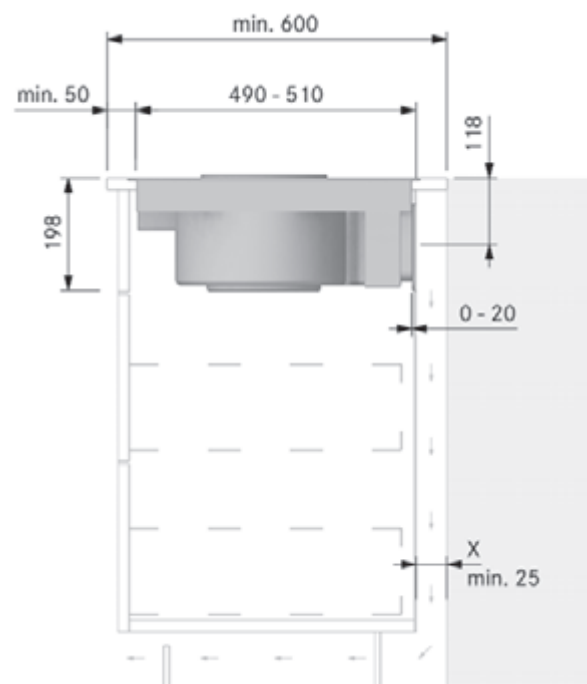
Basic Abluft

(Insel 700)



Basic Umluft

(Zeile 600)



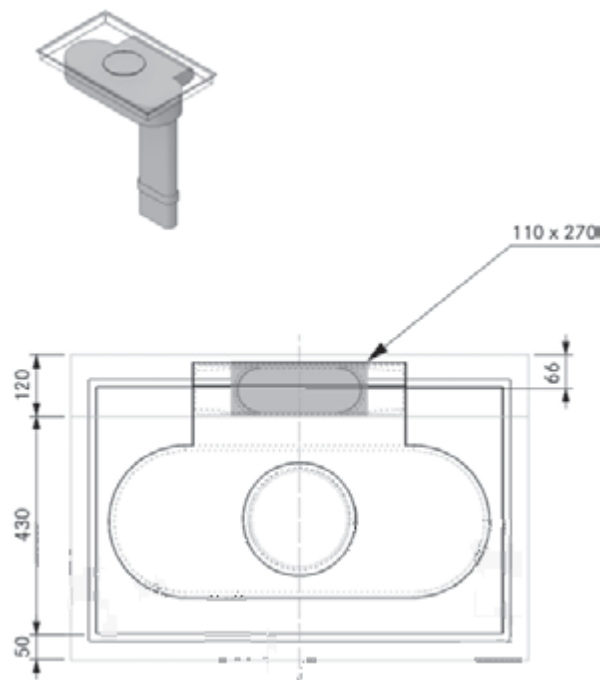
Um eine optimale Abzugsleistung sicherstellen zu können, muss für die Luftrückführung eine Rückströmöffnung von mindestens 500 cm² gewährleistet sein.

Kernbohrungen

BORA Basic

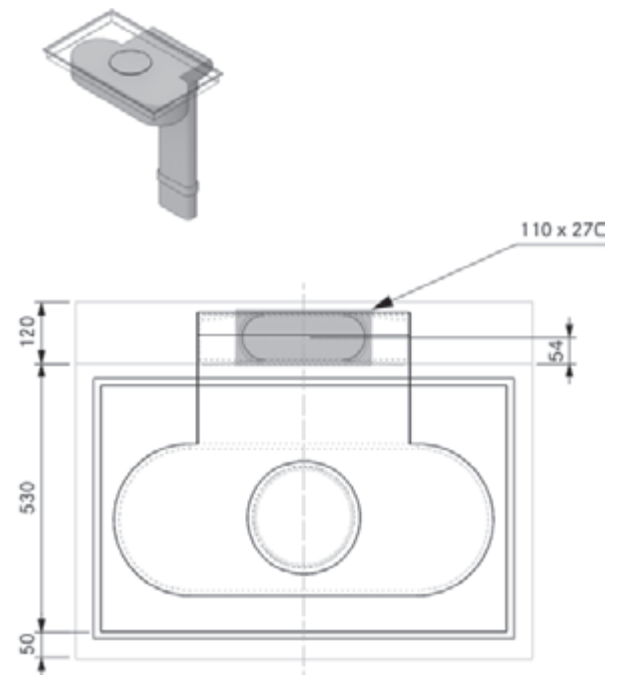
Basic mit Flachkanal EFS750

(Tiefe 600)



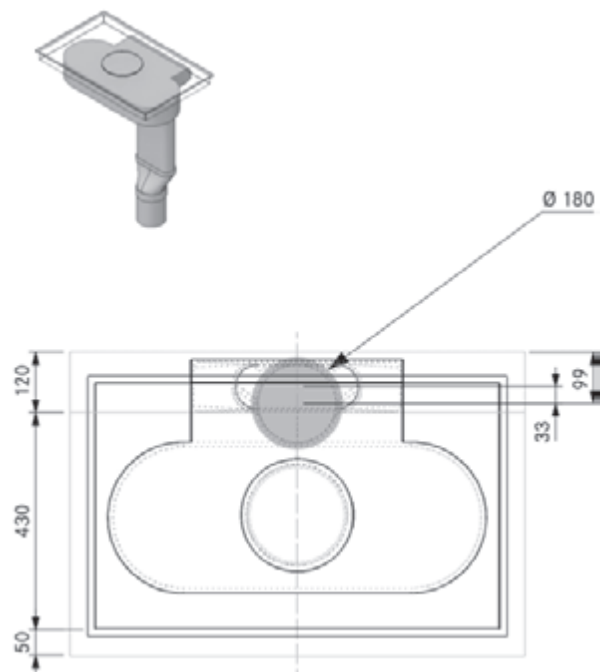
Basic mit Flachkanal EFS750

(Tiefe 700)



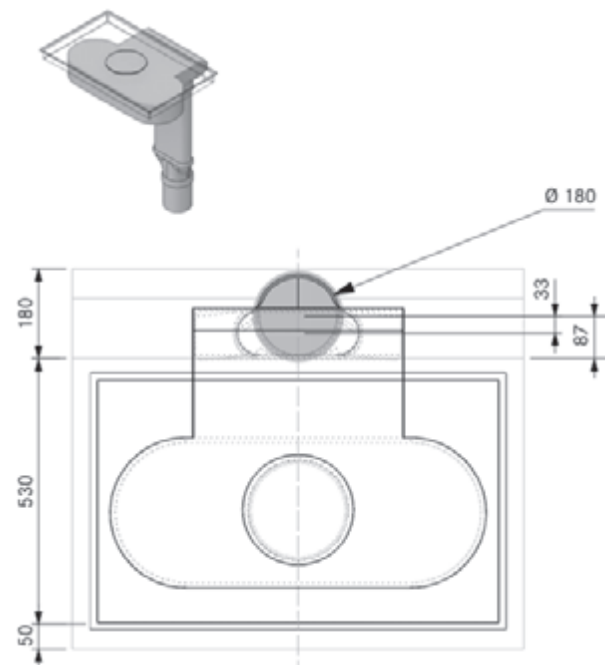
Basic mit Flachkanal EFS750, Übergangsstück gerade EFRG

(Zeile)



Basic mit Flachkanal EFS750, Übergangsstück gerade EFRG

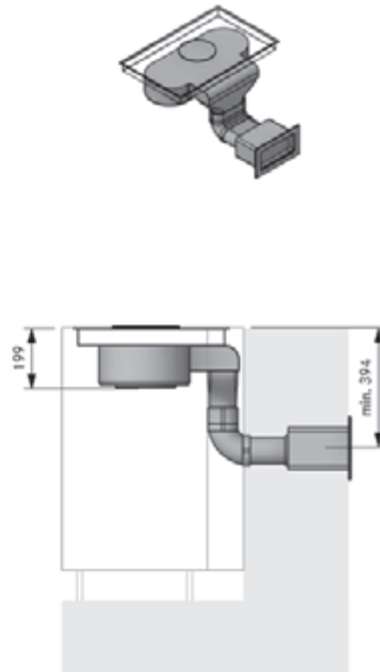
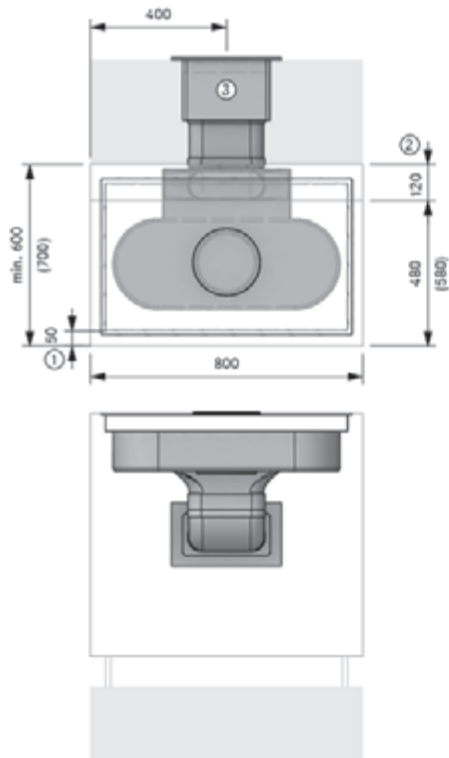
(Insel)



Die Montage darf nur unter Beachtung der geltenden Normen, Vorschriften und Gesetze erfolgen. Weitere Musterplanungen unter partner.bora.com

Basic – Abluftvariante

BA10130 Arbeitsplatte hinten Schwanenhals UEBF



Planungshinweise

- ① Mind. 50 mm bis Beginn Ausschnitt. Dieses Maß ist eine Empfehlung. Für das verbindliche Maß wenden Sie sich an Ihren Arbeitsplattenhersteller.
- ② Platzbedarf für Technik
- ③ Mauerdurchbruch 310 x 155 mm. Muss witterungsunabhängig gerade ausblasen.

Artikel BORA

- 1x BHA Basic Hyper-Kochfeld mit integriertem Kochfeldabzug - Abluft

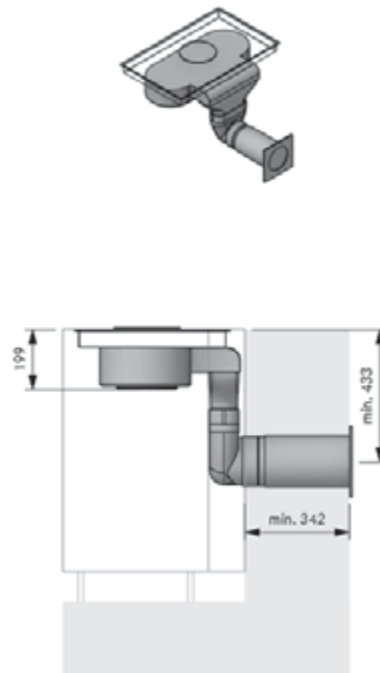
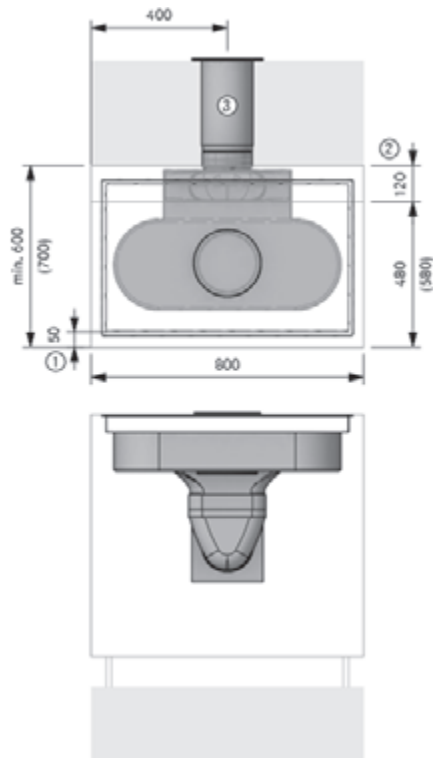
Artikel BORA Ecotube

- 1x EFBV90/1 Bogen 90° flach vertikal
- 1x EFV/1 Kanalverbinder flach
- 1x UEBF/1 3box Mauerkasten
- 1x EFS750/1 Flachkanal mit Steg 750 mm

Dichtungsmaterial ist bei Formteilen mit Muffenausbildung/-en im Lieferumfang enthalten.

Basic – Abluftvariante

BA10140 Arbeitsplatte hinten Schwanenhals UEER



Planungshinweise

- ① Mind. 50 mm bis Beginn Ausschnitt. Dieses Maß ist eine Empfehlung. Für das verbindliche Maß wenden Sie sich an Ihren Arbeitsplattenhersteller
- ② Platzbedarf für Technik
- ③ Kernbohrung mind. Ø 180 mm. Muss witterungsunabhängig gerade ausblasen.

Artikel BORA

- 1x BHA Basic Hyper-Kochfeld mit integriertem Kochfeldabzug - Abluft

Artikel BORA Ecotube

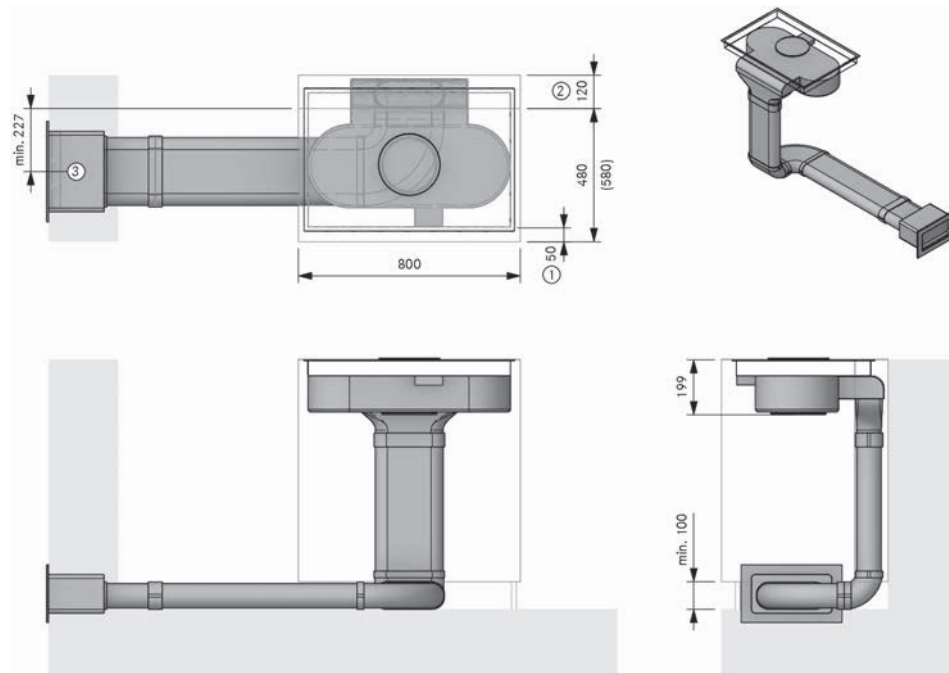
- 1x EFR90/1 Übergang 90° flach rund
- 1x EFV/1 Kanalverbinder flach
- 1x ERV/1 Kanalverbinder rund
- 1x UEER/1 3box Mauerkasten rund
- 1x EFS750/1 Flachkanal mit Steg 750 mm
- 1x ER750/1 Rundkanal 750 mm

Dichtungsmaterial ist bei Formteilen mit Muffenausbildung/-en im Lieferumfang enthalten.

Die Montage darf nur unter Beachtung der geltenden Normen, Vorschriften und Gesetze erfolgen. Weitere Musterplanungen unter partner.bora.com

Basic – Abluftvariante

BA20410 Sockel links UEBF



Planungshinweise

- ① Mind. 50 mm bis Beginn Ausschnitt. Dieses Maß ist eine Empfehlung. Für das verbindliche Maß wenden Sie sich an Ihren Arbeitsplattenhersteller.
- ② Platzbedarf für Technik
- ③ Mauerdurchbruch 310 x 155 mm. Muss witterungsunabhängig gerade ausblasen.

Artikel BORA

- 1x BHA Basic Hyper-Kochfeld mit integriertem Kochfeldabzug - Abluft

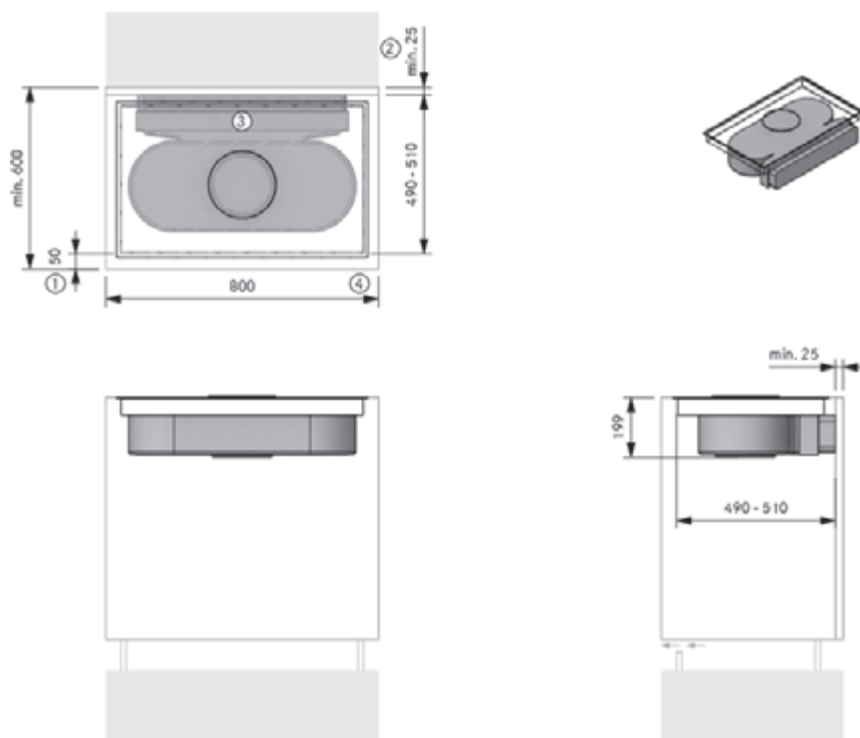
Artikel BORA Ecotube

- 1x EFBH90/1 Bogen 90° flach horizontal
- 1x EFBV90/1 Bogen 90° flach vertikal
- 2x EFV/1 Kanalverbinder flach
- 1x UEBF/1 3box Mauerkasten
- 2x EFS750/1 Flachkanal mit Steg 750 mm

Dichtungsmaterial ist bei Formteilen mit Muffenausbildung/-en im Lieferumfang enthalten.

Basic – Umluftvariante

BU10000 Umluft



Planungshinweise

- ① Mind. 50 mm bis Beginn Ausschnitt. Dieses Maß ist eine Empfehlung. Für das verbindliche Maß wenden Sie sich an Ihren Arbeitsplattenhersteller
- ② Mind. 25 mm zwischen Korpusrückwand und angrenzendem Bauteil vorsehen
- ③ Zugänglichkeit für den Filterwechsel muss gewährleistet sein
- ④ Rückströmöffnung durchgängig mind. 500 cm²

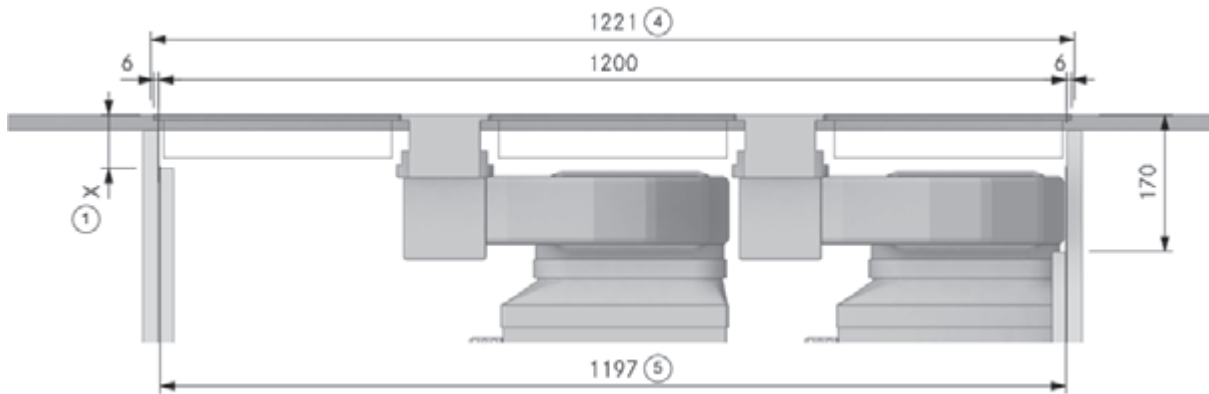
Artikel BORA

- 1x BHU Basic Hyper-Kochfeld mit integriertem Kochfeldabzug - Umluft

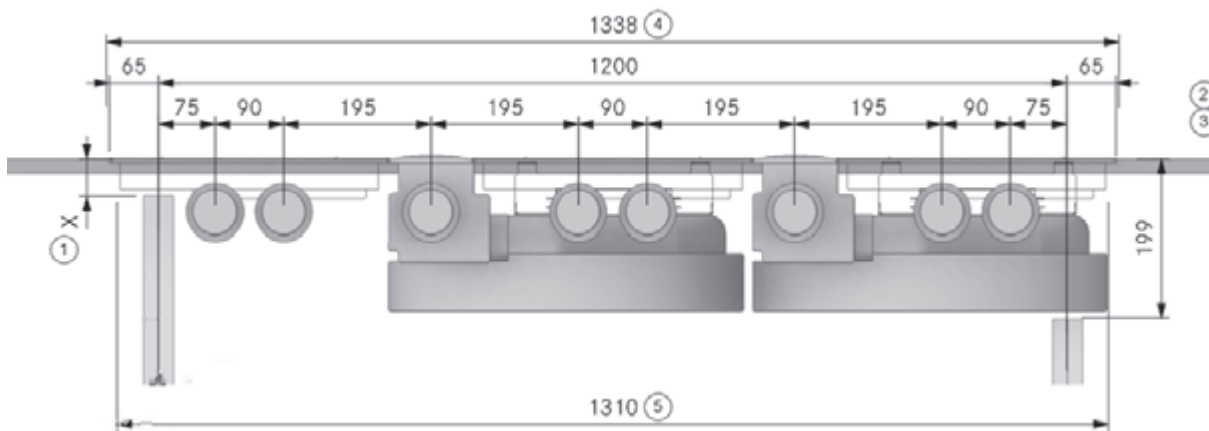
Detailzeichnungen

Einbauvarianten 1200 mm Kochstellenschrank

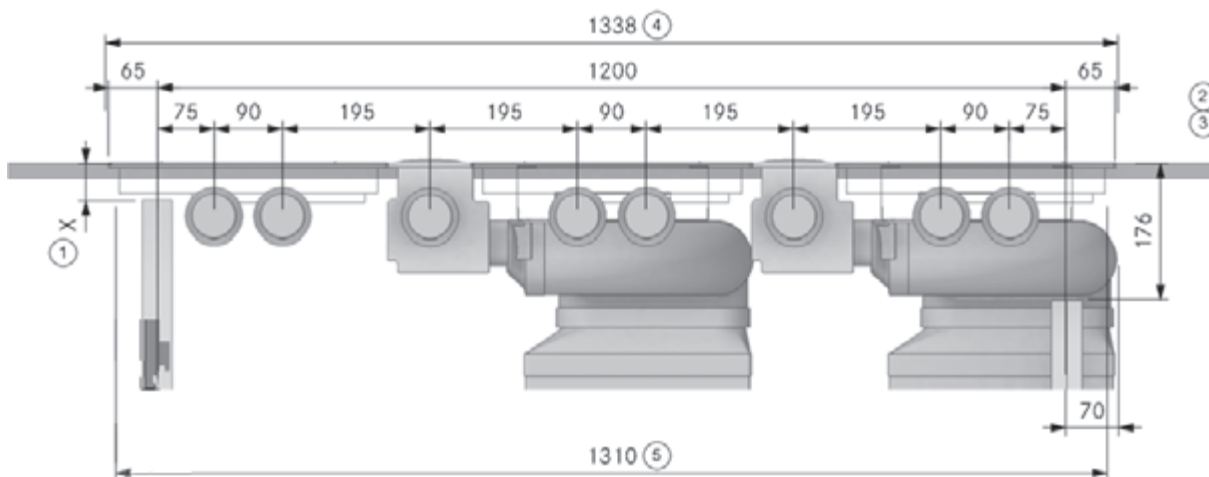
2 CKA2 mit 3 Kochfeldern in einem 1200 mm breiten Kochstellenschrank (mittig)



2 PKAS3 mit 3 Kochfeldern in einem 1200 mm breiten Kochstellenschrank (mittig)



2 PKA3 mit 3 Kochfeldern in einem 1200 mm breiten Kochstellenschrank (mittig)



Planungshinweise

① Aufbauhöhe Kochfeld beachten:

Classic 2.0

CKFI / CKI = 58 mm

CKG / CKT = 73 mm

CKCH / CKCB = 75 mm

CKIW = 116 mm

Professional 3.0

PKFI3 / PKI3 = 52 mm

PKCH3 / PKC3 / PKCB3 / PKG3 / PKT3 = 73 mm

PKIW3 = 128 mm

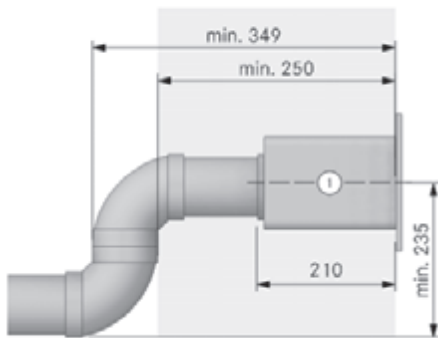
② Technik ragt in den Nachbarschrank

③ Oberster Auszug muss ggf. blind gesetzt werden

④ Ausschnittsmaß A

⑤ Ausschnittsmaß B

Kanalführung mit S-Kurve Mauerkasten UEBF



Planungshinweise

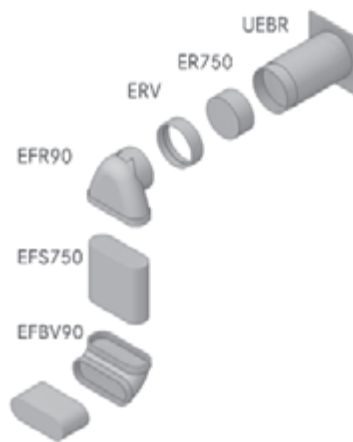
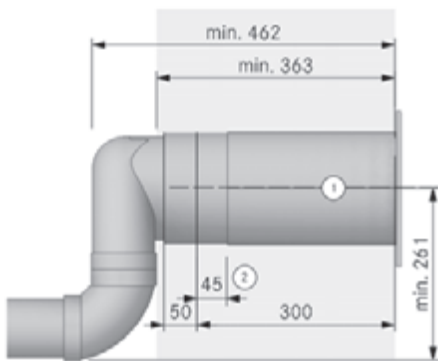
① Mauerdurchbruch 310 x 155 mm. Muss witterungsunabhängig gerade ausblasen

Artikel BORA Ecotube

- 2x EFBV90/1 Bogen 90° flach vertikal
- 1x UEBF/1 3box Mauerkasten
- 1x EFS750/1 Flachkanal mit Steg 750 mm

Dichtungsmaterial ist bei Formteilen mit Muffenausbildung/-en im Lieferumfang enthalten

Kanalführung mit S-Kurve Mauerkasten UEBR



Planungshinweise

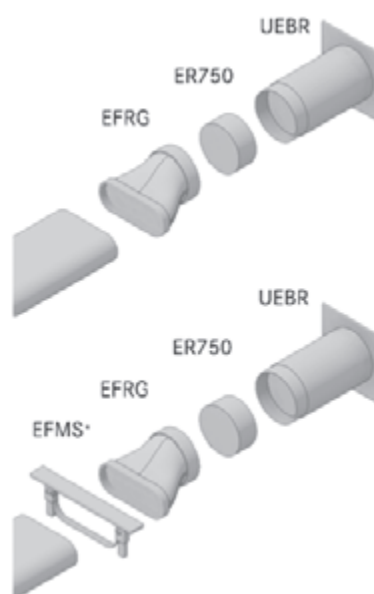
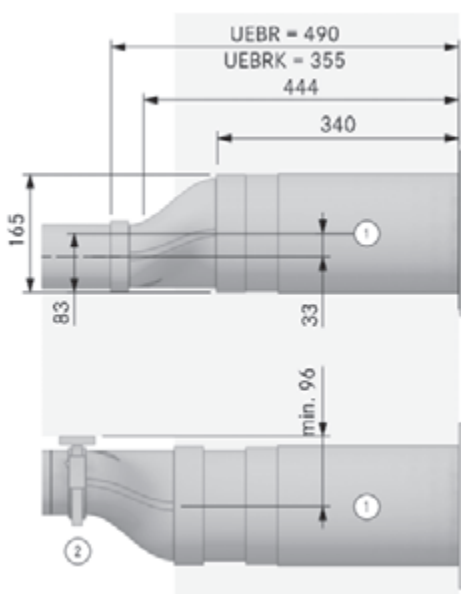
① Kernbohrung mind. Ø 180 mm. Muss witterungsunabhängig gerade ausblasen
② Muffenlänge 45 mm (um 20 mm einkürzbar)

Artikel BORA Ecotube

- 1x EFR90/1 Übergang 90° flach rund
- 1x EFBV90/1 Bogen 90° flach vertikal
- 1x ERV/1 Kanalverbinder rund
- 1x UEBR/1 3box Mauerkasten rund
- 1x ER750/1 Rundkanal 750 mm
- 1x EFS750/1 Flachkanal mit Steg 750 mm

Dichtungsmaterial ist bei Formteilen mit Muffenausbildung/-en im Lieferumfang enthalten

Kanalführung flach mit Übergang auf Mauerkasten UEBR



Planungshinweise

① Kernbohrung mind. Ø 180 mm. Muss witterungsunabhängig gerade ausblasen
② Ein Montagebügel-Set pro Ecotube Artikel mit angeformter Muffe

Artikel BORA Ecotube (Sockel und Boden)

- 1x EFRG/1 Übergang flach rund gerade
- 1x UEBR/1 3box Mauerkasten rund
- 1x ER750/1 Rundkanal 750 mm Artikel

BORA Ecotube (Kellerdecke)

- 1x EFRG/1 Übergang flach rund gerade
- 1x UEBR/1 3box Mauerkasten rund
- 1x ER750/1 Rundkanal 750 mm
- 1x EFMS/1 Ecotube Montageset flach

Dichtungsmaterial ist bei Formteilen mit Muffenausbildung/-en im Lieferumfang enthalten

* Kanalführung an Kellerdecke

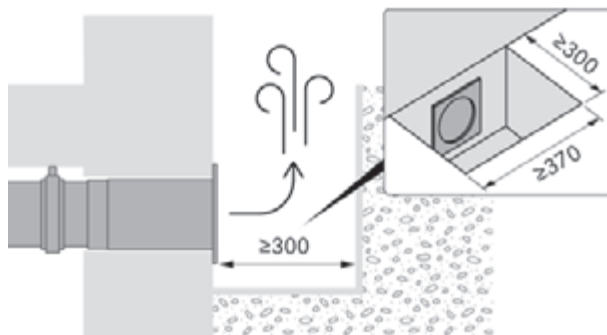
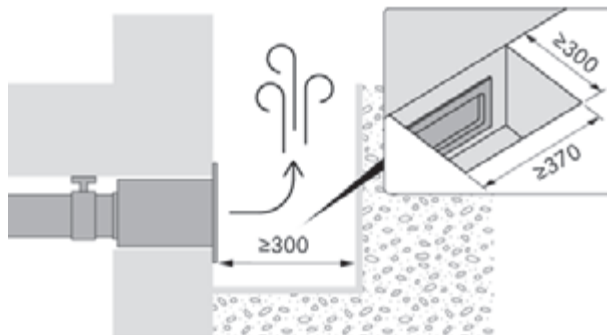
Detailzeichnungen

Abluft in einen Kellerschacht

In den folgenden Beispielen wird die Luft in einen Kellerschacht geleitet. Auch hier muss auf genügend Abstand geachtet werden.

Der Schacht, in dem der Mauerkasten verbaut wird, muss wie folgt dimensioniert sein:

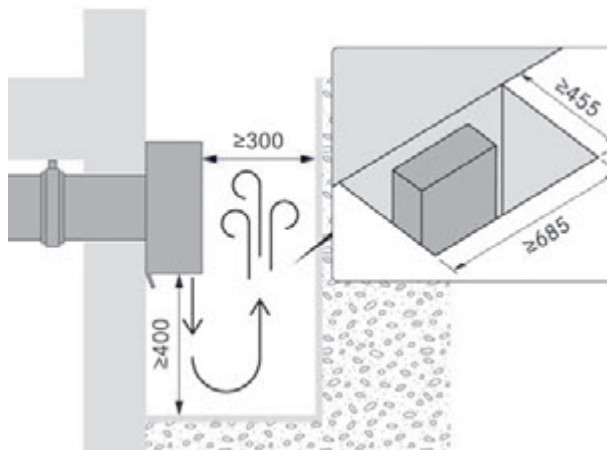
- Min. 300 mm Abstand von Frontblende Mauerkasten bis Schachtwand
- Die Breite muss min. 370 mm betragen
- Der Schacht muss tiefer sein als die Unterkante Mauerkasten



Sofern der Außenwandlüfter ULA in einen Kellerschacht geleitet wird gelten folgende Abstände:

Auch hier muss auf genügend Abstand geachtet werden.

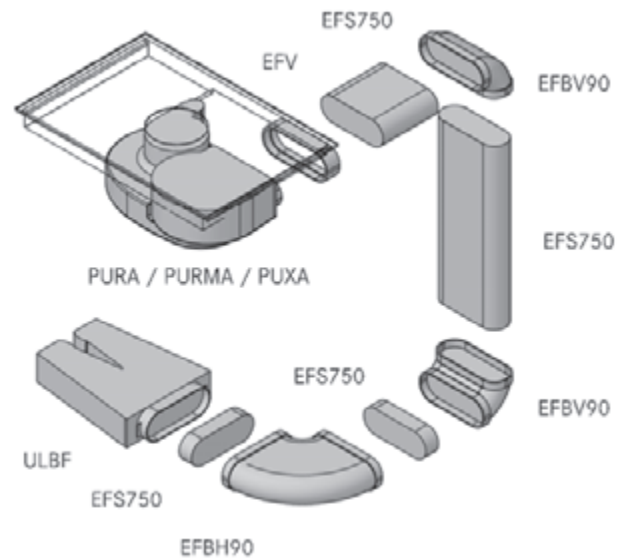
- Min. 300 mm Abstand von Gehäuse Lüfter bis Schachtwand
- Die Breite muss min. 685 mm betragen
- Der Lüfter muss min. 400 mm frei nach unten ausblasen können



Es ist möglich eine teilgeführte Umluftlösung mit einem Gerät der Pure Familie zu realisieren. Dabei wird das Gerät in der Abluftvariante durch eine Kanalführung mit einer BORA Luftreinigungsbox verbunden.

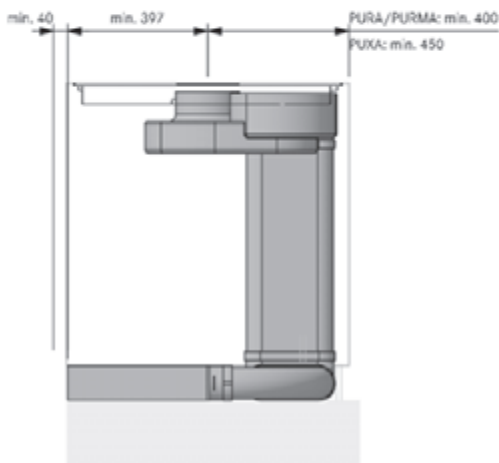
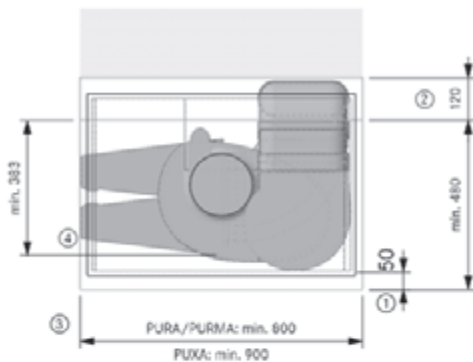
Diese Einbauvariante bietet jedoch einige Nachteile gegenüber dem regulären Einbau mit integrierter Umluft (PURU/PURMU/PUXU/PURSU):

- Ein bequemer Filterwechsel über die Einströmdüse ist in der Systemvariante mit teilgeführter Umluft nicht möglich.
- Für die Kanalführung wird in bestimmten Einbausituationen zusätzlicher Platz benötigt.
- Die Filterserviceanzeige des Kompaktgeräts kann nicht auf die Standzeit des separaten Filters eingestellt werden.
- Die Montage ist im Vergleich zur Systemvariante mit integriertem Filter erschwert.



PURA/PURMA/PUXA - Umluftvariante

PU20450 Sockel ULBF links liegend



Planungshinweise

- ① Mind. 50 mm bis Beginn Ausschnitt. Dieses Maß ist eine Empfehlung. Für das verbindliche Maß wenden Sie sich an Ihren Arbeitsplattenhersteller.
- ② Platzbedarf für Technik
- ③ Rückströmöffnung durchgängig mind. 500 cm²
- ④ Luftreinigungsbox muss zugänglich sein. Optimale Filterleistung durch 500 mm Flachkanal vor dem Filter.

Artikel BORA

- 1x PUXA/PURMA/PURA Pure Flächeninduktions-/Induktions-Kochfeld mit integriertem Kochfeldabzug - Abluft

Artikel BORA Ecotube

- 1x ULBF/1 Luftreinigungsbox flexibel
- 1x EFBH90/1 Bogen 90° flach horizontal
- 2x EFBV90/1 Bogen 90° flach vertikal
- 1x EFV/1 Kanalverbinder flach
- 2x EFS750/1 Flachkanal mit Steg 750 mm

Dichtungsmaterial ist bei Formteilen mit Muffenausbildung/-en im Lieferumfang enthalten

Weitere Planungsvarianten für teilgeführte Umluft - auch mit BORA S Pure - im PartnerNet verfügbar!



BORA Dampf- und Backsysteme

Performance

Ultraschnelle Performance: heizt in weniger als 4 Minuten auf 200 Grad auf. Beste Dampfleistung mit bis zu 6 KW und automatische Dampfabsaugung.



Intuitive Bedienung

19-Zoll-Touchdisplay, das komfortabel auf Berührungen reagiert, wie Sie es vom Smartphone kennen.



Highlight-Funktionen

BORA Assist:
Über 200 Automatikprogramme und Spezialprogramme mit vielen Zusatzfunktionen, die laufend über WLAN aktualisiert werden können. Bedienung der Automatikprogramme direkt am Gerät oder über die BORA JOY App.



Garraumvolumen

Maximale Garraumausnutzung: 53 Liter Garraumvolumen, gleichmäßige Ergebnisse auf 3 Ebenen.



Reinigung

Schnellreinigung (ca. 75 min), vollautomatische Intensivreinigung (ca. 4 h) und Trockenprogramm (12 min).



Geruchsfilter

Gerüche werden durch einen hocheffizienten Geruchsfilter neutralisiert.



Energieeffizienzklasse



BORA X BO

Der Profi-Dampfbackofen für zu Hause.



Premium-Design mit großem Touchdisplay

Tiefschwarz und unaufgeregt mit selbstbewusster Zurückhaltung. Der BORA X BO zeichnet sich durch hochwertige Glasoberflächen, eine Multi-Level-Beleuchtung im Edelstahl-Garraum und ein Bedienkonzept aus, das ohne Knöpfe und Griffe über ein großes 19-Zoll-Touchdisplay gesteuert wird.

Voreingestellte Programme und perfekte Garergebnisse auf allen Ebenen

Perfekt voreingestellte Automatik- und Spezialprogramme ermöglichen dank Rapid Air Technology besonders gleichmäßige Garergebnisse und vereinfachen den Umstieg vom herkömmlichen Backofen auf das Kochen mit Dampf und Heißluft. Ihre Ergebnisse werden auch dann perfekt, wenn Sie gleichzeitig auf allen drei Ebenen garen. Steuern Sie die Programme direkt am Gerät oder über die BORA JOY App auf Ihrem Smartphone.

Vollautomatische Intensivreinigung

Mit der vollautomatischen Reinigung wird selbst das Säubern komfortabel. Reinigung und Trocknung erfolgen damit automatisch – Sie müssen nur die umweltverträgliche und recycelbare Reinigungskartusche in der Mitte des Back- und Grillrosts eindrehen.

Automatische Dampfabsaugung & effektive Geruchsfilterung

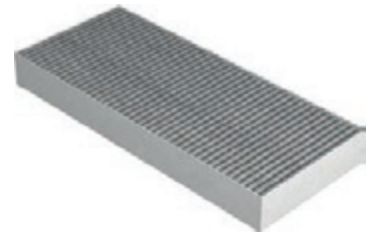
Mit BORA Smart Open wird der Dampf automatisch vor dem Öffnen der Tür aus dem Garraum abgesaugt. Das Beschlagen der Möbelfront und des Gesichts wird vermieden. Außerdem neutralisiert der Geruchsfilter unangenehme Gerüche. Der Filterwechsel erfolgt spielend einfach.





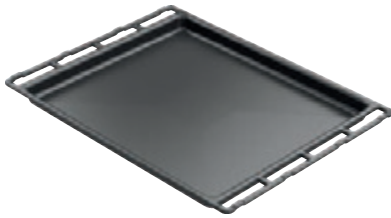
XBO

X BO Dampfbackofen



XBOGF

X BO Geruchsfilter



XBOUB

X BO Universalblech



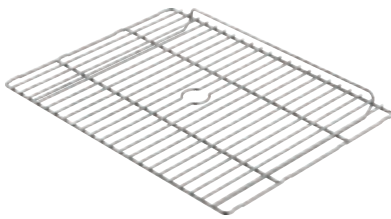
XBOUBT

X BO Universalblech tief



XBOBGP

X BO Back- und Grillplatte



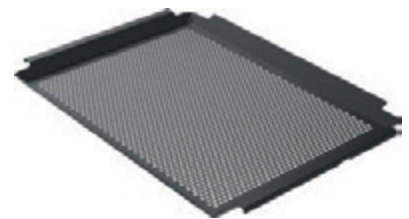
XBOBGR

X BO Back- und Grillrost



XBOGBG

X BO Edelstahl-Garbehälter gelocht



XBOAFB

X BO Airfry-Blech



XBORK/6

X BO Reinigungskartusche (6 Stk.)

XBORK/12

X BO Reinigungskartusche (12 Stk.)

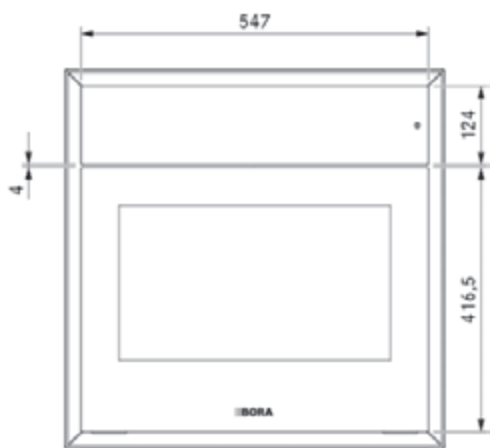
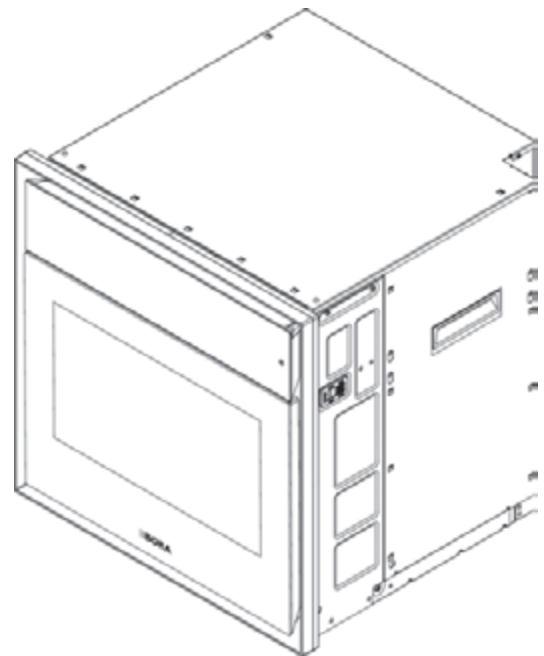
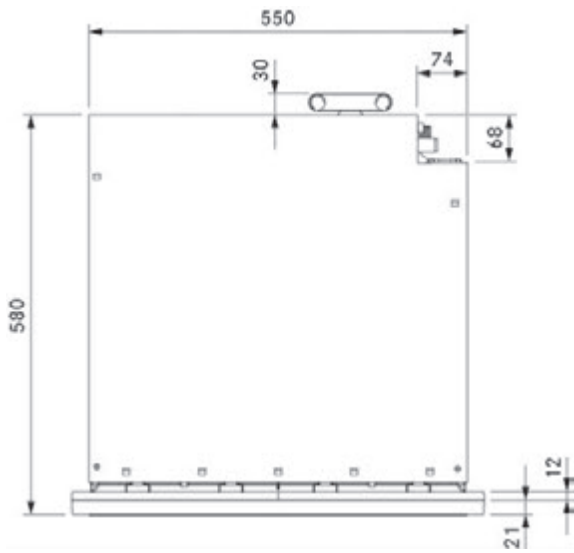
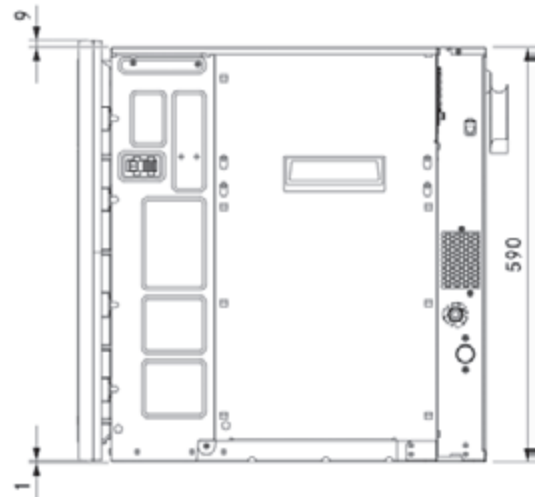
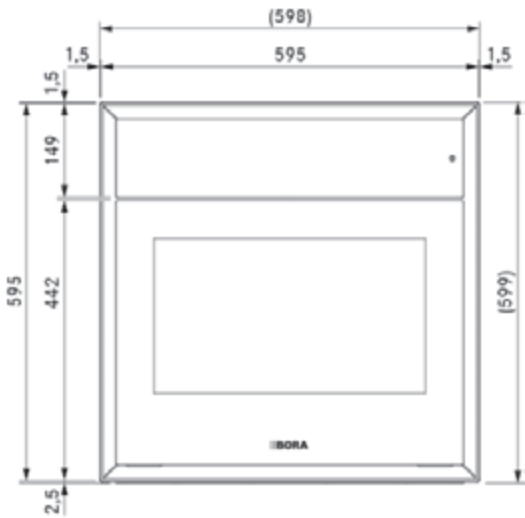


XBORS

X BO Rahmen Spacer

XBO

BORA X BO Dampfbackofen



Technische Daten

Anschlussspannung mehrphasig	380 - 415 V 2N
Anschlussspannung 1-phasig	220 - 240 V
Frequenz	50 Hz
Leistungsaufnahme maximal	6100 W
Absicherung/Netzanschluss 1-phasig	1 x 16 A
Absicherung/Netzanschluss 2-phasig	2 x 16 A
Abmessungen (Breite x Höhe x Tiefe)	598 x 599 x 580 mm
Abmessungen Garraum (Breite x Höhe x Tiefe)	480 x 308 x 405 mm
Garraumvolumen	53 l
Anzahl der Einschubebenen	3
Gewicht (inkl. Zubehör/Verpackung)	62 kg
Gewicht (netto)	47 kg
Material Oberfläche	Glas
Temperaturregelbereich	30 - 230 °C
Leistungssteuerung	stufenlos
Länge Wasserzulaufschlauch	2,5 m
Anschluss Wasserzulaufschlauch	3/4"
Länge Wasserablaufschlauch	2,5 m
Innendurchmesser Wasserablaufschlauch	19 mm
Filtermaterial	Aktivkohle mit Ionentauscher
Filterstandzeit maximal	1 Jahr
Garantierter Bereitstellungszeitraum für Software-Updates (ab Datum des Produktauslaufs)	5 Jahre

Produktbeschreibung

- Klappbares 19-Zoll-Vollgrafik-Touchdisplay
- LED-Multilevel-Beleuchtung
- Aktivkohle-Geruchsfilter
- Filterstandanzeige
- Einfacher Filterwechsel von vorne
- Vierpunktspeisethermometer zur exakten Garpunktbestimmung
- Festwasseranschluss
- Leistungsfähige Heizung und starkes Heißluftgebläse
- Individuell einstellbare Zielfeuchtigkeit und Zieltemperatur
- BORA Smart Open - Automatische Türvoröffnung und Dampfabsaugung
- Praktische Infos und Hinweise, erste Schritte und erste Gerichte
- Anbindung einer BORA Multischublade möglich
- Anbindung und Steuerung über die BORA JOY App möglich

Garmethoden

- Heißluft (30 - 230 °C)
- Braten
- Backen mit Feuchtigkeit
- Heißluftgrillen
- Schmoren
- Dämpfen
- Dünsten
- Kochen
- Simmern
- Sous-vide-Garen
- Niedertemperaturgaren

Reinigung

- Innovative, vollautomatische Reinigung des Garraums
- Geruchsfilterzustand
- Effizientes Trocknen, ohne Nachwischen

Funktionen

- Automatik-Garen (vorinstallierte Automatikprogramme)
- Klassik-Garen (Braten, Backen, Dämpfen und Heißluftgrillen)
- Manuell-Garen (frei wählbare Temperatur und Feuchtigkeit)
- Presets (z. B. Brötchen aufbacken, Gemüse dämpfen, Braten schmoren...)
- Spezialprogramme (z. B. Warmhalten, Auftauen, Sous-vide-Garen...)
- Feuchte einstellbar (100%/80%/60%/40%/20%)
- Entfeuchtung einstellbar (-20%/ -40%/ -60%/ -80%/ -100%)
- Favoriten markieren und speichern
- Individuelle Programme erstellen und speichern
- Individuell einstellbare Lebensmittelpräferenzen
- Benachrichtigungen für Andere

Sicherheitseinrichtungen

Überhitzungsschutz, Sicherheitsabschaltung, Bediensperre, Kindersicherung

Lieferumfang

X BO Dampfbackofen, X BO Rahmen Spacer, X BO Edelstahl-Garbehälter gelocht, X BO Back- und Grillrost, X BO Universalblech, X BO Universalblech tief, X BO Reinigungskartusche, X BO Geruchsfilter, Wasserzulaufschlauch, Wasserablaufschlauch, Ablaufsieb, Haltebogen, Bedienungs- und Montageanleitung, Montagezubehör

Zubehör

X BO Rahmen Spacer XBORS, X BO Reinigungskartusche (6Stk.) XBORK/6, X BO Reinigungskartusche (12Stk.) XBORK/12, X BO Edelstahl-Garbehälter gelocht XBOGBG, X BO Back- und Grillrost XBOBGR, X BO Universalblech XBOUB, X BO Universalblech tief XBOUBT, X BO Back- und Grillplatte XBOBGP, X BO Airfry-Blech XBOAFB, X BO Geruchsfilter XBOGF

Produkt- und Planungshinweise

- Durchgängiger Lüftungsquerschnitt im Korpus mindestens 160 cm²
 - Hinter dem Gerät darf keine Korpusrückwand montiert sein.
 - Darf nicht unter einem Kochfeld eingebaut werden.
 - Zwischen Geräterückwand und einem angrenzenden Bauteil ist ein Mindestabstand von 30 mm einzuhalten.
 - Ein Festwasseranschluss ist zwingend nötig.
 - Der Wassereinflussdruck am Gerät muss mindestens 200 kPa (2 bar) betragen. Das Gerät ist für einen maximalen Wassereinflussdruck von 600 kPa (6 bar) ausgelegt. Beträgt der Druck mehr als 600 kPa (6 bar), muss für den einwandfreien Betrieb ein Druckminderer eingebaut werden.
 - Den Wasserablaufschlauch an Auf- oder Unterputz-siphon oder an Geräteanschluss des Spülensiphons anschließen.
 - Es ist ausschließlich der mitgelieferte Wasserzulaufschlauch und Wasserablaufschlauch zu verwenden. Die Schläuche dürfen nicht geknickt, gekürzt, verlängert oder durch einen anderen Schlauch ersetzt werden.
 - Wasserzulaufschlauch und Wasserablaufschlauch dürfen nicht Unterputz montiert werden.
 - Der Absperrhahn für den Frischwasserzulauf und der Siphon müssen nach dem Einbau zugänglich sein.
 - Die Abwassertemperatur kann bis zu 90 °C betragen.
 - Netzanschlussleitung muss bauseits zur Verfügung gestellt werden.
 - Netzanschluss über Steckkontakte (Schuko-Stecker) ist nicht zulässig.
 - Für ein Update via WLAN muss das Gerät mit dem Internet verbunden sein.
- Zusätzliche Installationshinweise für Australien und Neuseeland (AU/NZ):
- Der Einbau darf nur in einem Hochschrank erfolgen.
 - Mindesthöhe für den Einbau: 850 mm über dem Boden.

Preis

XBO € 5.650,00 zzgl. MwSt.

Produktdatenblatt

BORA X BO Dampfbackofen

Produktinformationen gemäß delegierter Verordnung (EU) Nr. 65/2014, sowie Verordnung (EU) Nr. 66/2014.

Hersteller	BORA		
Modellkennung	XBO		
Art des Backofens	Dampfbackofen		
Anzahl der Garräume	1		
Wärmequelle je Garraum	Strom		
	Symbol	Wert	Einheit
Masse des Gerätes	M	47,0	kg
Volumen je Garraum	V	53	l
Energieverbrauch			
Energieverbrauch im konventionellen Modus	EC _{electric cavity}	*	kWh/Zyklus
Energieverbrauch im Umluftmodus	EC _{electric cavity}	0,68	kWh/Zyklus
Energieeffizienzindex je Garraum	EEl _{cavity}	87,9	-
Energieeffizienzklasse	-	A	-

* Für dieses Produkt nicht zutreffend.

Kombinationsmöglichkeiten / Gerätekombinationen

BORA X BO Dampfbackofen

2x BORA X BO nebeneinander



2x BORA X BO nebeneinander mit jeweils einer MSS290 darunter



2x BORA X BO übereinander



2x BORA X BO nebeneinander mit jeweils einer MSS140 darunter

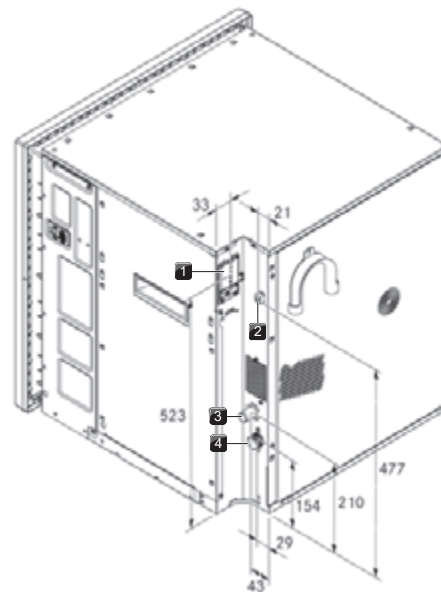


Planungshinweis:

- Bei der Einbauvariante 2x X BO übereinander, entweder einen formstabilen Konstruktionsboden oder Geräte-Aufnahmewinkel verplanen. 160 cm² Lüftungsquerschnitt im Korpus ist für beide X BO ausreichend.
- Der X BO kann direkt auf die BORA Multischublade gestellt werden, ein Zwischenboden ist nicht nötig.

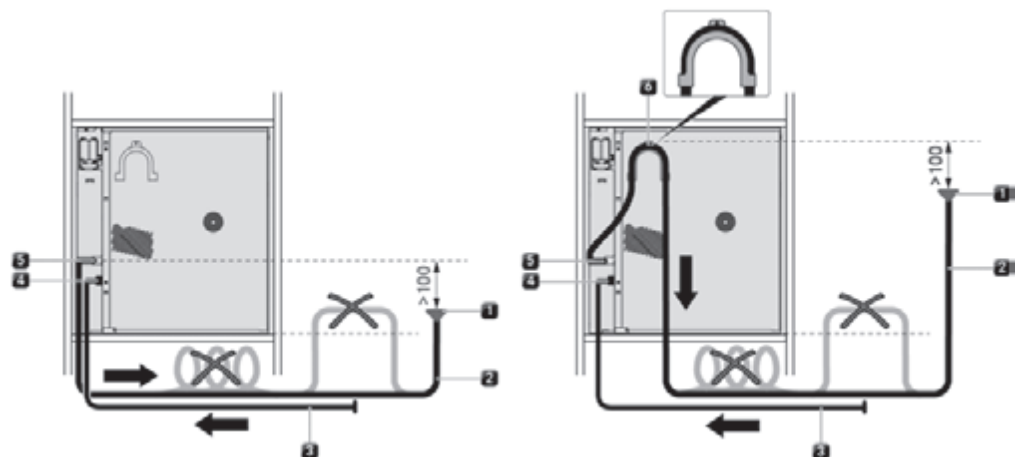
Geräteanschlüsse

- ① Netzanschluss
- ② RJ45-Anschluss
- ③ Abwasseranschluss
- ④ Frischwasseranschluss



Wasseranschluss

- ① Abwassersiphon
- ② Wasserablaufschlauch
- ③ Wasserzulaufschlauch
- ④ Frischwasseranschluss
- ⑤ Abwasseranschluss
- ⑥ Haltebogen

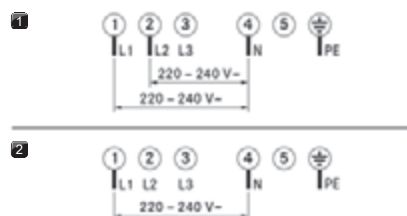


Planungshinweis:

- Ist der Abwassersiphon nicht mindestens 100 mm tiefer installiert als der Abwasseranschluss, muss der Haltebogen verwendet werden. Dabei ist zu beachten, dass der Abwassersiphon mindestens 100 mm tiefer als der Wasserablaufschlauch im Haltebogen installiert ist.
- Der Wasserablaufschlauch darf nicht über der Geräteunterkante verlegt sein.

Netzanschluss

- ① 2-Phasen-Anschluss
- ② 1-Phasen-Anschluss



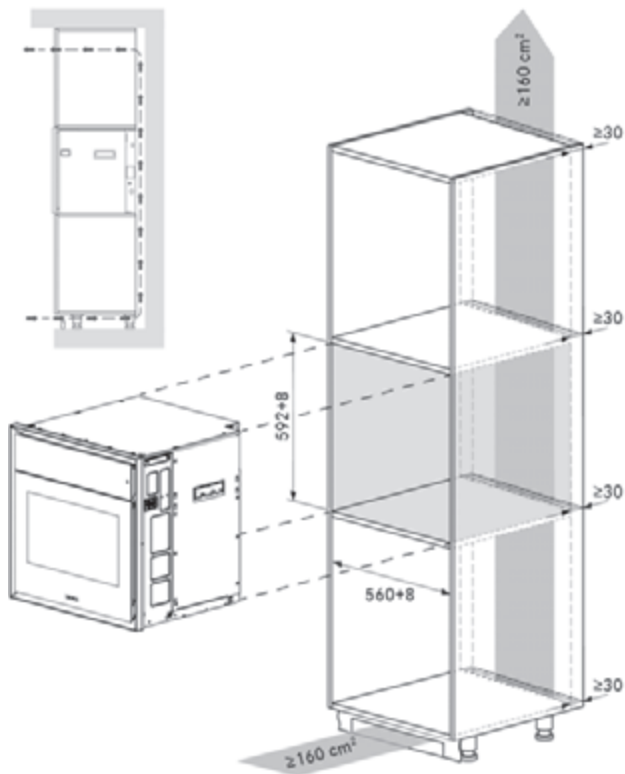
Planungshinweis:

- Anschlussvariante wird automatisch erkannt (maximale Leistungsaufnahme bei 2-Phasen-Anschluss 6,1 kW, bei 1-Phasen-Anschluss Reduzierung auf maximal 3,6 kW mit längeren Aufheiz- und Nachheizzeiten).

Einbaumaße / Rahmen Spacer

BORA X BO Dampfbackofen

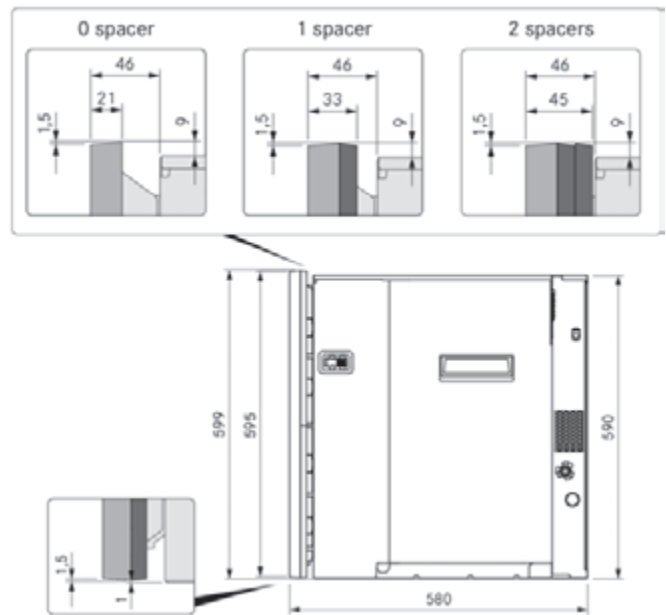
XBO
(Single-Einbau)



Im Korpus ist ein durchgängiger Lüftungsquerschnitt von mindestens 160 cm² vorzusehen.

Zwischen Geräterückwand und einem angrenzenden Bauteil ist ein Mindestabstand von 30 mm einzuhalten.

Je nach Anzahl der verwendeten Rahmen Spacer variiert die Einbautiefe des BORA X BO um je 12 mm. Es können bis zu 2 Rahmen Spacer eingesetzt werden (niedrigste Einbautiefe).



Einbautiefe XBO
ohne Rahmen Spacer



1x Rahmen Spacer



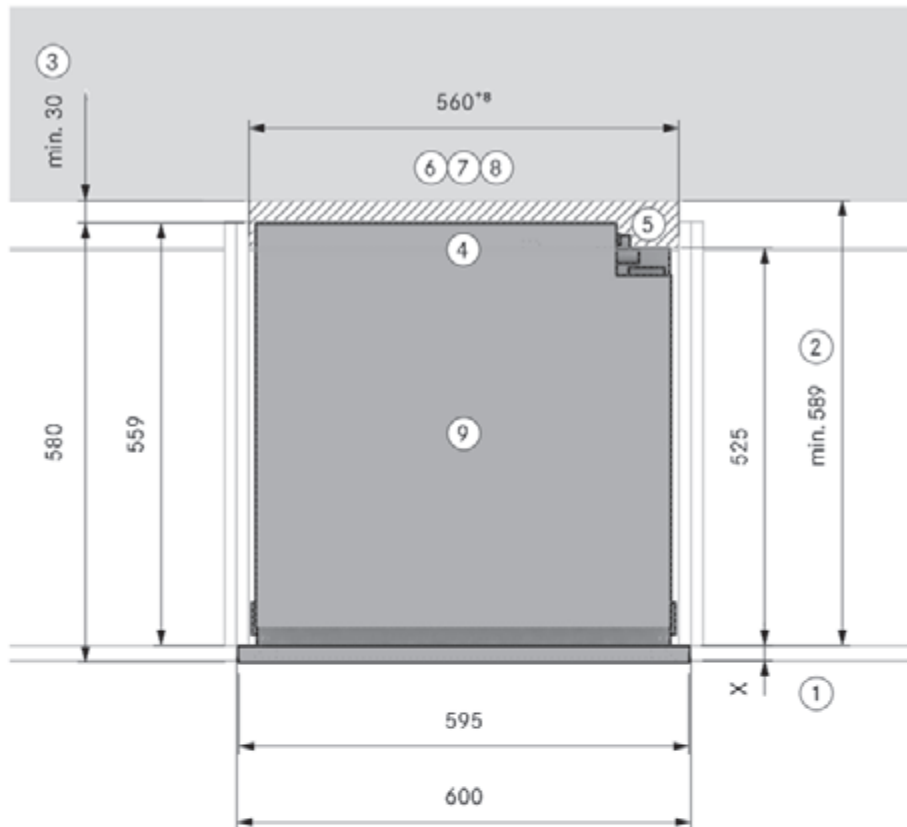
2x Rahmen Spacer



Die Montage darf nur unter Beachtung der geltenden Normen, Vorschriften und Gesetze erfolgen. Weitere Musterplanungen unter partner.bora.com

Frontbündige Variante ohne Rahmen Spacer, in Kombination mit Multischublade MS140 bzw. MS290 mit Möbelfront

Dampfbackofen - Multischublade

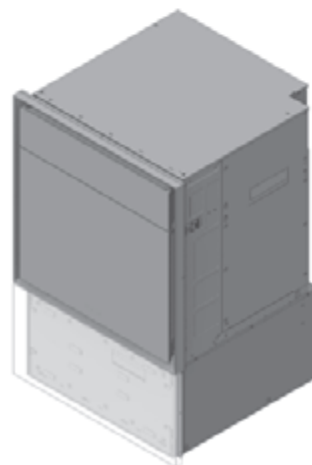


Planungshinweise

- ① Bemaßung ab Vorderkante Korpus
- ② Mindestabstand Vorderkante Korpus bis Beginn angrenzendes Bauteil
- ③ Mind. 30 mm zwischen Geräterückwand und angrenzendem Bauteil vorsehen
- ④ Keine Rückwand hinter Gerät
- ⑤ Mind. 30 mm zwischen Korpusrückwand und angrenzendem Bauteil vorsehen (Lüftungsquerschnitt durchgängig mind. 160 cm²)
- ⑥ Festwasseranschluss (Frishwasser kalt und Abwasser) zwingend notwendig
- ⑦ Siphon und Frishwasseranschluss müssen zugänglich sein
- ⑧ Rückströmöffnung jeweils mind. 160 cm²
- ⑨ Konstruktionsboden muss fest verbaut und für das Gewicht der Geräte ausgelegt sein
- ⑩ Siphon muss mind. 100 mm unter dem Geräteanschluss liegen. Bei Unterschreitung des Maßes den Haltebogen an der Geräterückseite verwenden.

Artikel BORA

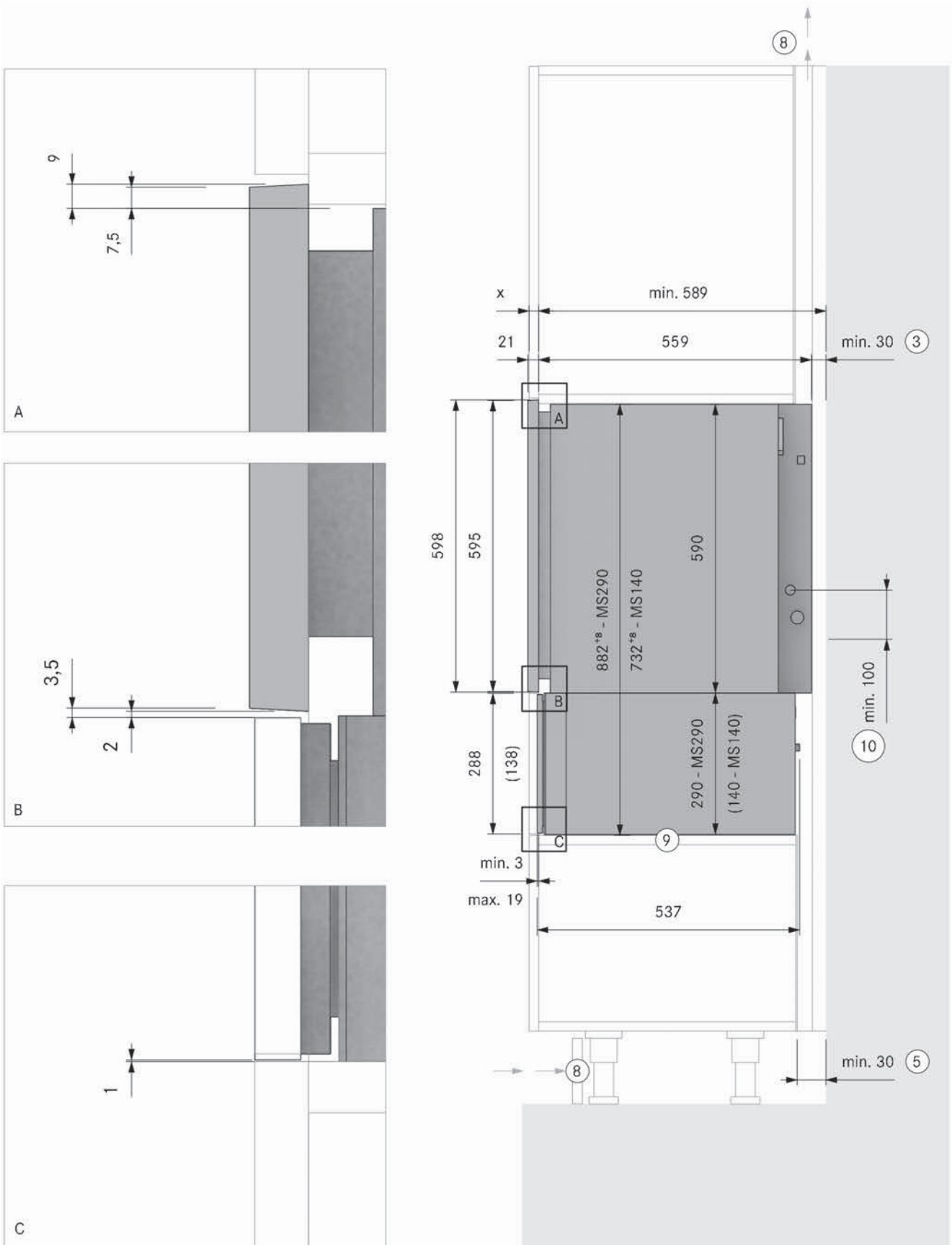
- 1x XBO - X BO Dampfbackofen
 - 1x MS140 - Multischublade 140 mm
- oder
- 1x MS290 - Multischublade 290 mm



Die Montage darf nur unter Beachtung der geltenden Normen, Vorschriften und Gesetze erfolgen. Weitere Musterplanungen unter partner.bora.com

Detailzeichnungen X BO in Kombination mit Multischublade mit Möbelfront

Frontbündige Variante ohne Rahmen Spacer



BORA Multischublade

Die vielfältigste Wärmeschublade mit variablen Funktionen.



Intuitive Bedienung

Auf dem leicht bedienbaren Touchscreen wählen Sie mit einem kurzen Fingertippen das gewünschte Programm unter den Voreinstellungen aus – oder Sie stellen Temperatur und Dauer des Erwärmungsvorgangs individuell ein. Verbunden mit dem BORA X BO kann die Steuerung ebenfalls über dessen Display erfolgen.

Leichte Reinigung

Alle Flächen der BORA Multischublade sind einfach zu erreichen und somit schnell zu reinigen. Das durchdachte Design vermeidet scharfe Kanten und Fugen, sodass alles in kürzester Zeit wieder glänzt.

Beste Performance - Leistungsstark und vielseitig

Dank ihrer Voreinstellungen ist die BORA Multischublade vielfältig nutzbar: Sie können damit Geschirr vorwärmen, mit Niedertemperatur garen sowie Speisen regenerieren, auftauen oder warmhalten. Bei der hohen Variante der Multischublade können Sie sogar auf zwei Ebenen arbeiten. Die BORA Multischublade ist ein Universal talent, die ihresgleichen sucht.

Minimalistisches Design

Das schwarze Design der BORA Multischublade verzichtet auf alles Überflüssige. Für die grifflose Front haben Sie die Wahl: Passen Sie die Optik an Ihren Küchenschrank an, um sie unsichtbar in das Küchendesign zu integrieren oder setzen Sie mit der BORA Glasfront ein Design-Highlight als nahtlose Ergänzung zum edlen BORA X BO.

Beste Materialien - Verarbeitung auf Premiumniveau

Beste Qualität: Für die BORA Multischublade werden ausnahmslos ausgewählte Materialien verwendet. Die veredelten Metallkomponenten und der schwarze Glasboden stehen für Langlebigkeit und Robustheit. Die hochwertige Verarbeitung garantiert dauerhafte Freude an Ihrer BORA Multischublade.





MS290

Multischublade 290 mm



MS140

Multischublade 140 mm



MSF290

Multischublade Glasfront 290 mm



MSF140

Multischublade Glasfront 140 mm



MSER

Multischublade Ebenen-Rost

BORA Multischublade Sets:



MSS290

Multischublade Set 290 mm inkl. Glasfront (1x MS290, 1x MSF290)

€ 1.640,00 zzgl. MwSt.



MSS140

Multischublade Set 140 mm inkl. Glasfront (1x MS140, 1x MSF140)

€ 1.480,00 zzgl. MwSt.

Technische Daten

Anschlussspannung	220 – 240 V
Frequenz	50 / 60 Hz
Leistungsaufnahme maximal	810 W
Absicherung	1 x 16 A
Länge Netzanschlussleitung	1,8 m
Netzanschlussleitung Steckertyp	C13 / E + F
Abmessungen (Breite x Höhe x Tiefe)	559 x 290 x 537 mm
Abmessungen Garraum (Breite x Höhe x Tiefe)	525 x 247 x 410 mm
Garraumvolumen	50 l
Gewicht (inkl. Zubehör/Verpackung)	24 kg
Gewicht (netto)	20,7 kg
Maximales Beladungsgewicht	25 kg
Temperaturregelbereich	30 – 100 °C
Temperaturstufen	1 – 6
Zeitstufen	1 – 6

Produktbeschreibung

- Leistungsstark und vielseitig
- Hochwertige Materialien (z. B. Glas und Metall)
- Push2Open - Einfaches Öffnen durch sanftes Drücken auf die Schubladenfront
- Intuitive Bedienung (Icon- und Audio-unterstützte Touch-Einheit)
- Minimalistisches Design passend zu BORA X BO (flächenbündig, grifflos, All Black)
- Leichte Reinigung (Ebenen-Rost ist spülmaschinengeeignet)
- Voreingestellte Programme oder manuelle Temperatur- und Zeitregelung
- BORA Connectivity - Erweiterte Bedienmöglichkeiten und Funktionsumfang durch Vernetzung zu BORA X BO

Funktionen

- Geschirr vorwärmen
- Speisen aufwärmen
- Speisen warmhalten
- Speisen auftauen
- Niedertemperaturgaren
- Startaufschub

Lieferumfang

Multischublade 290 mm MS290, Ebenen-Rost, Netzanschlussleitung mit Stecker Typ E + F, Kommunikationsleitung, 5 Paar Dekorseitenleisten (verschiedene Breiten), Montagezubehör, Bedienungs- und Montageanleitung

Zubehör

Multischublade Ebenen-Rost MSER, Multischublade Glasfront 290 mm MSF290, Multischublade Netzanschlussleitung Typ G MSNLG (UK, IE) / Typ J MSNLJ (CH) / Typ I MSNLI (AU)

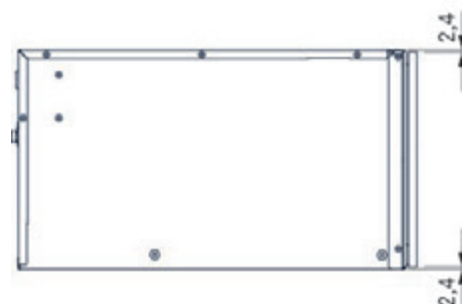
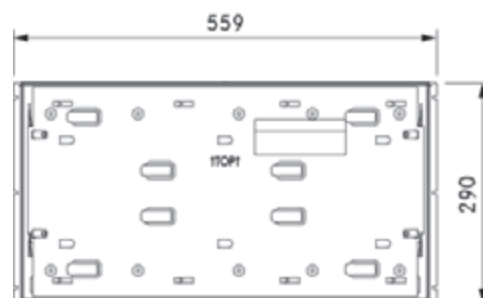
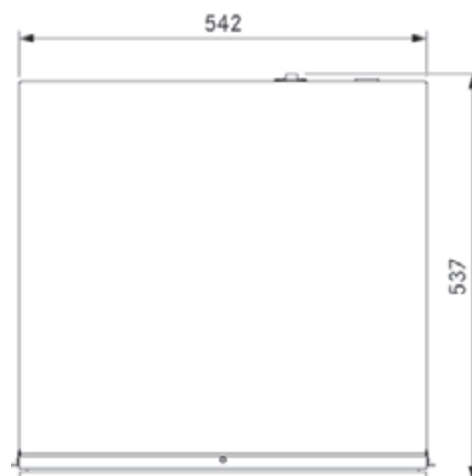
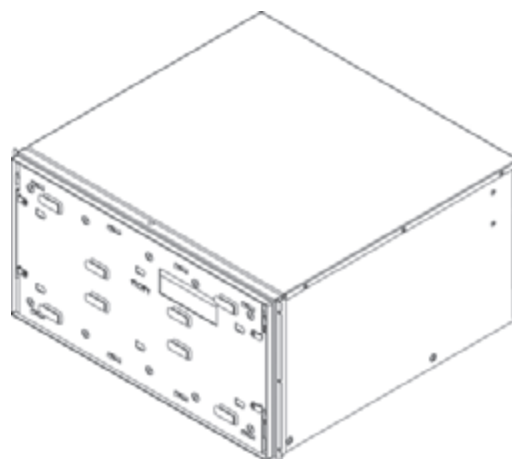
Produkt- und Planungshinweise

- Einbaugeräte bis zu 105 kg Gewicht können direkt auf die Multischublade gestellt werden.
- Der Konstruktionsboden muss fest verbaut und für das Gewicht der Geräte ausgelegt sein.
- Hinter dem Gerät darf keine Korpusrückwand montiert sein.
- Es können bis zu 2 Ebenen-Roste eingesetzt werden.

Preis

MS290

€ 1.530,00 zzgl. MwSt.



MS140

Multischublade 140 mm

Technische Daten

Anschlussspannung	220 – 240 V
Frequenz	50 / 60 Hz
Leistungsaufnahme maximal	810 W
Absicherung	1 x 16 A
Länge Netzanschlussleitung	1,8 m
Netzanschlussleitung Steckertyp	C13 / E + F
Abmessungen (Breite x Höhe x Tiefe)	559 x 140 x 537 mm
Abmessungen Garraum (Breite x Höhe x Tiefe)	525 x 97 x 410 mm
Garraumvolumen	20 l
Gewicht (inkl. Zubehör/Verpackung)	19,2 kg
Gewicht (netto)	16,4 kg
Maximales Beladungsgewicht	25 kg
Temperaturregelbereich	30 – 100 °C
Temperaturstufen	1 – 6
Zeitstufen	1 – 6

Produktbeschreibung

- Leistungsstark und vielseitig
- Hochwertige Materialien (z. B. Glas und Metall)
- Push2Open - Einfaches Öffnen durch sanftes Drücken auf die Schubladenfront
- Intuitive Bedienung (Icon- und Audio-unterstützte Touch-Einheit)
- Minimalistisches Design passend zu BORA X BO (flächenbündig, grifflos, All Black)
- Leichte Reinigung
- Voreingestellte Programme oder manuelle Temperatur- und Zeitregelung
- BORA Connectivity - Erweiterte Bedienmöglichkeiten und Funktionsumfang durch Vernetzung zu BORA X BO

Funktionen

- Geschirr vorwärmen
- Speisen aufwärmen
- Speisen warmhalten
- Speisen auftauen
- Niedertemperaturgaren
- Startaufschub

Lieferumfang

Multischublade 140 mm MS140, Netzanschlussleitung länderspezifisch, Kommunikationsleitung, 5 Paar Dekorseitenleisten (verschiedene Breiten), Montagezubehör, Bedienungs- und Montageanleitung

Zubehör

Multischublade Glasfront 140 mm MSF140, Multischublade Netzanschlussleitung Typ G MSNLG (UK, IE) / Typ J MSNLJ (CH) / Typ I MSNLI (AU)

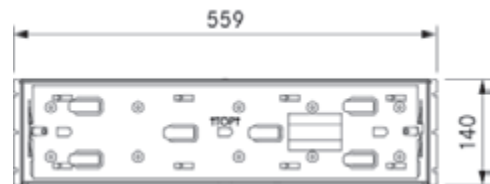
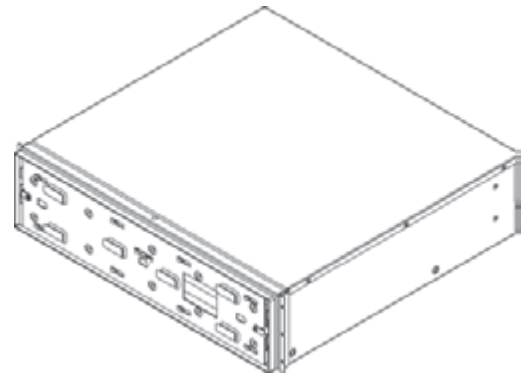
Produkt- und Planungshinweise

- Einbaugeräte bis zu 105 kg Gewicht können direkt auf die Multischublade gestellt werden.
- Der Konstruktionsboden muss fest verbaut und für das Gewicht der Geräte ausgelegt sein.
- Hinter dem Gerät darf keine Korpusrückwand montiert sein.

Preis

MS140

€ 1.390,00 zzgl. MwSt.



MSF290

Multischublade Glasfront 290 mm

Technische Daten

Abmessungen (Breite x Höhe x Tiefe)	595 x 288 x 4 mm
Gewicht (inkl. Zubehör/Verpackung)	3,6 kg
Gewicht (netto)	3,2 kg
Materialeigenschaft	Sicherheitsglas nach EN 12150-1

Produktbeschreibung

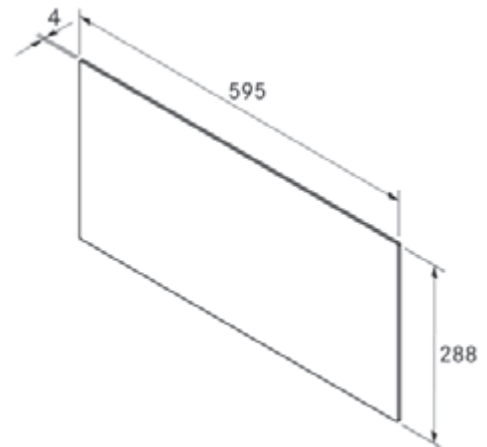
- Minimalistisches Design (All Black)
- Flächenbündig, grifflos und passend zu BORA X BO
- Beste Materialien und Verarbeitung auf Premiumniveau
- Passendes Zubehör

Lieferumfang

Multischublade Glasfront 290 mm MSF290, 10 Befestigungsschrauben, Montageanleitung

Preis

MSF290 € 108,00 zzgl. MwSt.



MSF140

Multischublade Glasfront 140 mm

Technische Daten

Abmessungen (Breite x Höhe x Tiefe)	595 x 138 x 4 mm
Gewicht (inkl. Zubehör/Verpackung)	2,1 kg
Gewicht (netto)	1,8 kg
Materialeigenschaft	Sicherheitsglas nach EN 12150-1

Produktbeschreibung

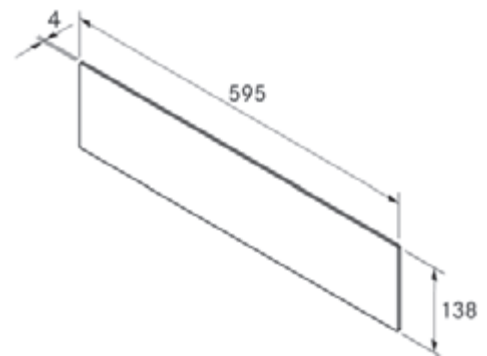
- Minimalistisches Design (All Black)
- Flächenbündig, grifflos und passend zu BORA X BO
- Beste Materialien und Verarbeitung auf Premiumniveau
- Passendes Zubehör

Lieferumfang

Multischublade Glasfront 140 mm MSF140, 10 Befestigungsschrauben, Montageanleitung

Preis

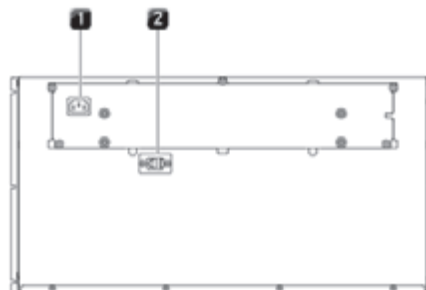
MSF140 € 86,00 zzgl. MwSt.



Geräteanschlüsse

BORA Multischublade

- ① Netzanschluss
- ② RJ45-Anschluss für Kommunikationsleitung

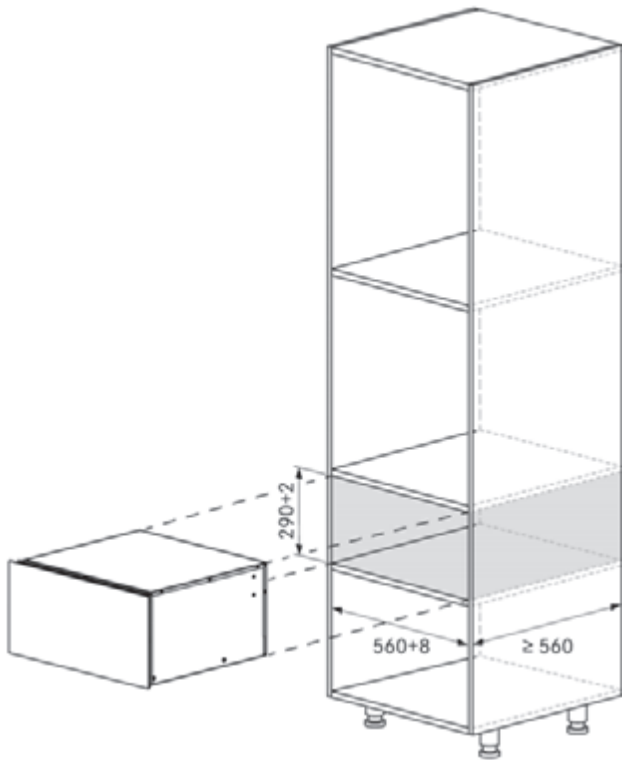


Einbaumaße

BORA Multischublade

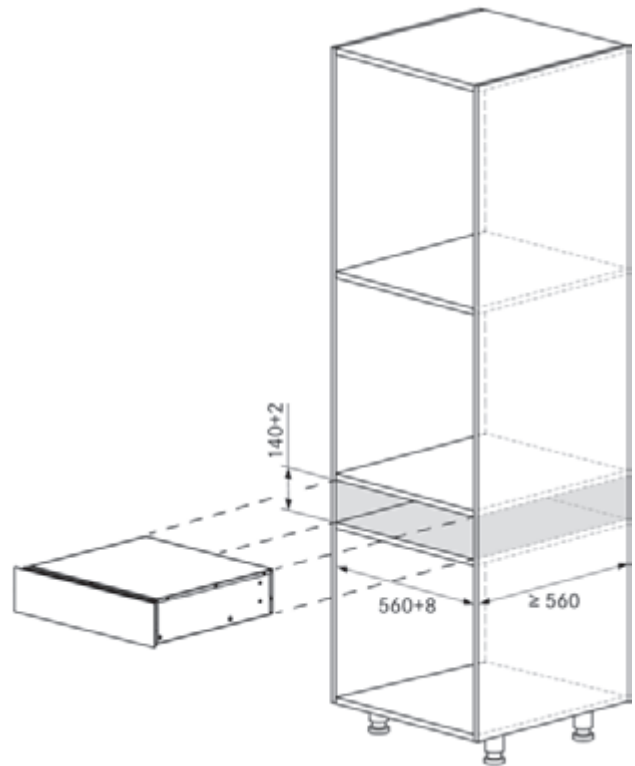
MS290 / MSS290

(Single-Einbau)



MS140 / MSS140

(Single-Einbau)



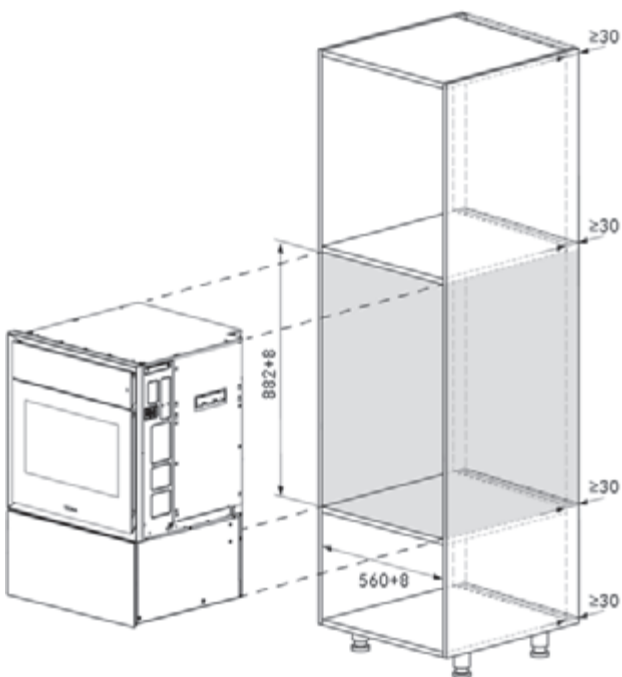
Einbaumaße Gerätekombinationen

BORA X BO Dampfbackofen + BORA Multischublade

Gerätekombination

XBO + MS290 / MSS290

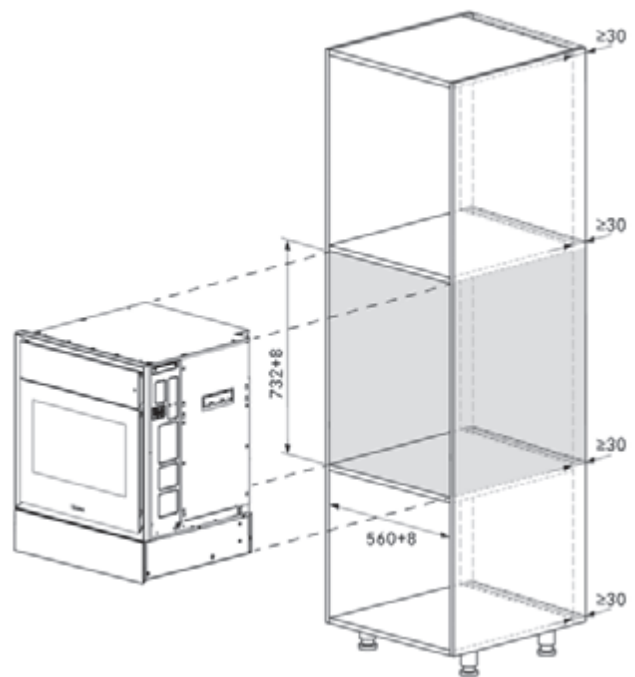
(Gemeinsamer Einbau ohne Zwischenboden)



Gerätekombination

XBO + MS140 / MSS140





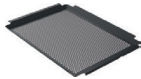


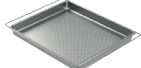
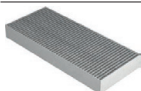





(Gemeinsamer Einbau ohne Zwischenboden)



Zubehörmatrix

BORA Dampf- und Backsysteme



Artikelnummer	Bezeichnung	XBO	MS290	MS140	Preis zzgl. MwSt.
KWPZZ 	Pizzaschaufel	X			€ 60,00
MSER 	Multischublade Ebenen-Rost		X		€ 64,00
MSF140 	Multischublade Glasfront 140 mm			X	€ 86,00
MSF290 	Multischublade Glasfront 290 mm		X		€ 108,00
XBOAFB 	X BO Airfry-Blech	X			€ 89,00
XBOBGP 	X BO Back- und Grillplatte	X			€ 149,00
XBOBGR 	X BO Back- und Grillrost	X			€ 92,00
XBOCARE	X BO Care Paket mit Garantieverlängerung (1x XBORK/12, 1x XBOGF, Kochbuch X BO Alltag, QuickGuide)	X			€ 165,00
XBOGBG 	X BO Edelstahl-Garbehälter gelocht	X			€ 108,00
XBOGF 	X BO Geruchsfilter	X			€ 92,00
XBORK/6 	X BO Reinigungskartusche (6Stk.)	X			€ 27,60
XBORK/12 	X BO Reinigungskartusche (12Stk.)	X			€ 51,00
XBORS 	X BO Rahmen Spacer	X			€ 39,00
XBOUB 	X BO Universalblech	X			€ 115,00
XBOUBT 	X BO Universalblech tief	X			€ 134,00











BORA Kühl- und Gefriersysteme

Kühlgeräte

Kühl-Gefrierkombinationen

Gefriergeräte

	Frischetechnologie	3 x BORA Fresh zero Bereich nahe 0 °C	2 x BORA Fresh zero Bereich nahe 0 °C	
	No Frost/ Smart Frost	Smart Frost* (*ausgenommen BORA Cool Kühlgerät C178K)	No Frost	No Frost
	Geruchsfilter	BORA Cool Geruchsfilter	BORA Cool Geruchsfilter	
	Leichte Reinigung	Viele herausnehmbare Elemente sind spülmaschineneeignet, der Verzicht auf Zierleisten ermöglicht einfaches Auswischen.	Viele herausnehmbare Elemente sind spülmaschineneeignet, der Verzicht auf Zierleisten ermöglicht einfaches Auswischen.	Viele herausnehmbare Elemente sind spülmaschineneeignet.
	Optimale Kühlung	Gleichmäßige Temperaturen im gesamten Kühlbereich dank Umluftkühlung.	Gleichmäßige Temperaturen im gesamten Kühlbereich dank Umluftkühlung. Getrennte Kühlkreisläufe von Kühl- und Gefrierbereich.	Situationsbedingte Änderungen der Gefrierverhältnisse für einen bestimmten Zeitraum durch Spezialprogramme.
	Durchdachte Ergonomie	Ausziehbare Ablare mit entnehmbaren Wannen zum einfachen Einräumen.	Ausziehbare Ablare mit entnehmbaren Wannen zum einfachen Einräumen.	Einfach herausziehbare Auszugstablare, die teilweise offen gestaltet sind, für besonders leichtes Einräumen.
	Energieeffizienzklasse			

BORA Cool

Smarte Lebensmittelkühlung in bester Ordnung.



Hochwertiges Design

Die BORA Kühlgeräte überzeugen durch ihr hochwertiges Design dank Materialien wie Holz und All Black Metallelemente. Der Verzicht auf Zierleisten und -elemente sowie die Verwendung einfach herausnehmbarer Einsätze unterstreicht die Konzentration auf das Wesentliche und erleichtert außerdem die Reinigung.

BORA Fresh zero

Im BORA Fresh zero Lagerbereich liegen die Temperaturen nahe 0° Grad. Unter diesen Bedingungen können empfindliche Lebensmittel wie unverpacktes Gemüse und Obst optimal gelagert werden. Durch die optimale Lagerung sorgen Sie dafür, dass Ihre Lebensmittel möglichst lange frisch bleiben und wertvolle Vitamine und Mineralien erhalten bleiben.

Mehrere Varianten

Die BORA Kühlgeräte gibt es in zwei Varianten: mit und ohne 4-Sterne-Gefrierfach. Das BORA Kühlgerät mit 4-Sterne-Gefrierfach ist perfekt geeignet für alle Haushalte, die nur wenig einfrieren. Das BORA Kühlgerät bietet einen großen Kühlraum mit sehr viel Platz zur Lebensmittellagerung.

Einzigartige Ergonomie im Kühlschrank

Aus ergonomischer Sicht haben die Kühlgeräte einiges zu bieten: Vor allem die weiter unten im Kühlschrank befindlichen BORA Fresh zero Wannen, die ohne Arretierung auf ausziehbaren Tablaren platziert sind, können bequem entnommen und bei geschlossener Kühlschranktür im Stehen auf der Küchenarbeitsplatte mit den Einkäufen befüllt werden.

Hoher Funktionsumfang und Flexibilität

Multiple Einsatzmöglichkeiten zeichnen die eigens entwickelten Zubehörartikel aus. Sie leisten einen wertvollen Beitrag bei der systematischen Ordnung im Kühlschrank und finden als Servierbehälter mitunter direkt auf dem Tisch Platz. Mit dem Best Ausstattungspaket und dem separat erhältlichen Zubehör ist das Gerät individuell erweiterbar.

Optimale Lichtgestaltung

Das Lichtsystem im Inneren ist darauf ausgelegt, dass jedes Lebensmittel beleuchtet wird, egal, wo es steht. Die Vielzahl verschiedener Lichtquellen sorgt dafür, dass selbst bei vollem Kühlschrank hervorragende Ausleuchtung garantiert ist.





C178K

Cool Kühlgerät



C178KGF

Cool Kühlgerät mit 4-Sterne-Gefrierfach



C178KS2

Cool Best Kühlgerät Set
(C178K + K178S2)

€ 2.570,00 zzgl. MwSt.



C178KGF S2

Cool Best Kühlgerät mit 4-Sterne-Gefrierfach Set
(C178KGF + K178S2)

€ 2.660,00 zzgl. MwSt.



K178S2

Cool Ausstattungspaket Best Kühlgerät

€ 470,00 zzgl. MwSt.

C178K

Cool Kühlgerät

Technische Daten

Anschlusswert maximal	1,2 A
Anschlussspannung	220 - 240 V
Frequenz	50 - 60 Hz
Netzanschlussleitung	2,2 m / Steckertyp länderspezifisch
Abmessungen (Breite x Höhe x Tiefe)	559 x 1770 x 546 mm
Gewicht (inkl. Zubehör/Verpackung / netto)	68,6 kg / 65,4 kg
Gesamtvolumen	296 l
Volumen Kühlfächer	296 l
davon BORA Fresh zero	98,4 l
Anzahl regelbarer Kältekreisläufe	1
Einstellbarer Temperaturbereich Kühlteil	+3 °C bis +9 °C
Anzahl Ablageflächen Kühlteil	8
Anzahl BORA Fresh zerowannen	3
Einbauart	Einbaugerät
Max. Türfrontgewicht	26 kg
Türanschlag	rechts wechselbar
Türöffnungswinkel	115°
Luftschallemissionsklasse	B
Luftschallemission	33 dB(A)
Energieeffizienzklasse	D
Energieverbrauch pro Jahr	125 kWh/a
Filterstandzeit maximal	1 Jahr

Produktbeschreibung

- BORA Fresh zero-Bereich
- Trockene Rückwand im Kühlteil
- Cool Geruchsfilter
- Schließdämpfung und gedämpfte Auszüge
- Festtürmontage
- LED-Multilevel-Beleuchtung

Ausstattung

- 6x höhenverstellbare Glasplatten
- 1x höhenverstellbarer Flaschenabsteller inkl. Silikonmatte
- 3x höhenverstellbare Konservenabsteller inkl. Silikonmatte
- 3x herausnehmbare BORA Fresh zerowannen inkl. Auszugstablare und 2x Feuchteregulierungsdeckel
- 1x Multitablett inkl. Aufnahmeleisten
- 1x Trennebene inkl. Multimatte

Funktionen

Power Cool, Party, Eco, Holiday, Lock, Cleaning, Door Alarm, Power fail Alarm, Filterwechselanzeige

Lieferumfang

Cool Kühlgerät C178K, Netzanschlussleitung länderspezifisch, Nivellierungsschienen, magnetischer Keder zwischen Möbel und Kühlschrank, Bedienungs- und Montageanleitung, Montagezubehör

Zubehör

Cool Ausstattungspaket Best Kühlgerät, Cool Geruchsfilter, Multitablett, Aufnahmeleiste Multitablett Links, Aufnahmeleiste Multitablett Rechts, Servierbrett, Multiaufhängung, Multiigel, Vorratsbox, Sortierwannen, Vorratsschale, Vorbereitungsform, Glasplatte Kühlteil, Konservenabsteller, Flaschenabsteller, Silikonmatte für Absteller, Multimatte, Flaschenöffner, Türöffnungsbegrenzung 1-türig

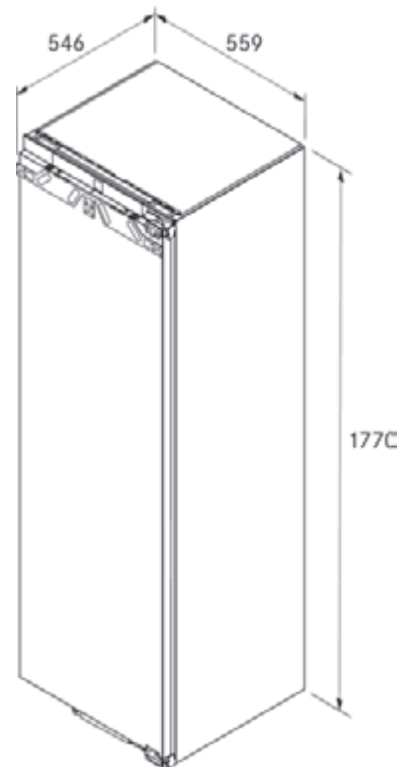
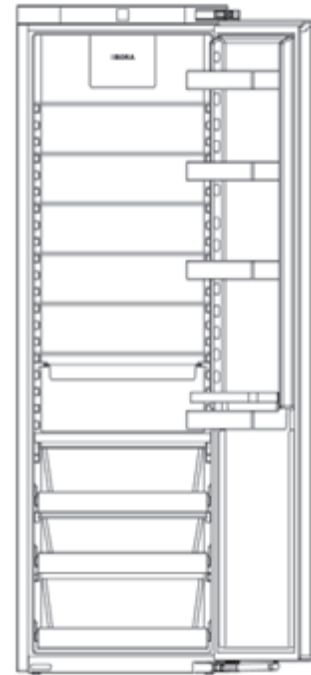
Produkt- und Planungshinweise

- Wechselbarer Türanschlag und wechselbare Türdichtung
- 2x Stellfüße zur Höhenverstellung
- Im Korpus ist ein durchgängiger Lüftungsquerschnitt von mindestens 200 cm² vorzusehen.

Preis

C178K

€ 2.150,00 zzgl. MwSt.



Technische Daten

Anschlusswert maximal	1,2 A
Anschlussspannung	220 - 240 V
Frequenz	50 - 60 Hz
Netzanschlussleitung	2,2 m / Steckertyp länderspezifisch
Abmessungen (Breite x Höhe x Tiefe)	559 x 1770 x 546 mm
Gewicht (inkl. Zubehör/Verpackung / netto)	71,4 kg / 67,9 kg
Gesamtvolumen	276 l
Volumen Kühlfächer	250 l
davon BORA Fresh zero	98,4 l
Volumen Gefrierfächer	27 l
Anzahl regelbarer Kältekreisläufe	1
Einstellbarer Temperaturbereich Kühlteil	+3 °C bis +9 °C
Anzahl Ablageflächen Gefrierfach	2
Anzahl Ablageflächen Kühlteil	6
Anzahl BORA Fresh zero Wannen	3
Abtauverfahren	automatisch
Lagerzeit bei Störung nach GS	14 h
Gefriervermögen in 24 h nach GS	2 kg / 24 h
Einbauart	Einbaugerät
Max. Türfrontgewicht	26 kg
Türanschlag	rechts, wechselbar
Türöffnungswinkel	115°
Luftschallemissionsklasse	B
Luftschallemission	34 dB(A)
Energieeffizienzklasse	D
Energieverbrauch pro Jahr	164 kWh/a
Filterstandzeit maximal	1 Jahr

Produktbeschreibung

- BORA Fresh zero-Bereich
- Cool Geruchsfilter
- 4-Sterne-Gefrierfach
- Smart Frost
- Trockene Rückwand im Kühlteil
- Schließdämpfung und gedämpfte Auszüge
- Festtürmontage
- LED-Multilevel-Beleuchtung

Ausstattung

- 4x höhenverstellbare Glasplatten
- 1x höhenverstellbarer Flaschenabsteller inkl. Silikonmatte
- 3x höhenverstellbare Konservenabsteller inkl. Silikonmatte
- 3x herausnehmbare BORA Fresh zero Wannen inkl. Auszugstablare und 2x Feuchteregulierungsdeckel
- 1x Multitablett inkl. Aufnahmeleisten
- 1x Trennebene inkl. Multimatte

Funktionen

Power Cool, Party, Eco, Holiday, Lock, Cleaning, Door Alarm, Power fail Alarm, Filterwechselanzeige

Lieferumfang

Cool Kühlgerät mit 4-Sterne-Gefrierfach C178KGF, Netzanschlussleitung länderspezifisch, Nivellierungsschienen, magnetischer Keder zwischen Möbel und Kühlschrank, Bedienungs- und Montageanleitung, Montagezubehör

Zubehör

Cool Ausstattungspaket Best Kühlgerät, Cool Geruchsfilter, Multitablett, Aufnahmeleiste Multitablett Links, Aufnahmeleiste Multitablett Rechts, Servierbrett, Multiaufhängung, Multiigel, Vorratsbox, Sortierwannen, Vorratsschale, Vorbereitungsform, Glasplatte Kühlteil, Konservenabsteller, Flaschenabsteller, Silikonmatte für Absteller, Multimatte, Flaschenöffner, Türöffnungsbegrenzung 1-türig

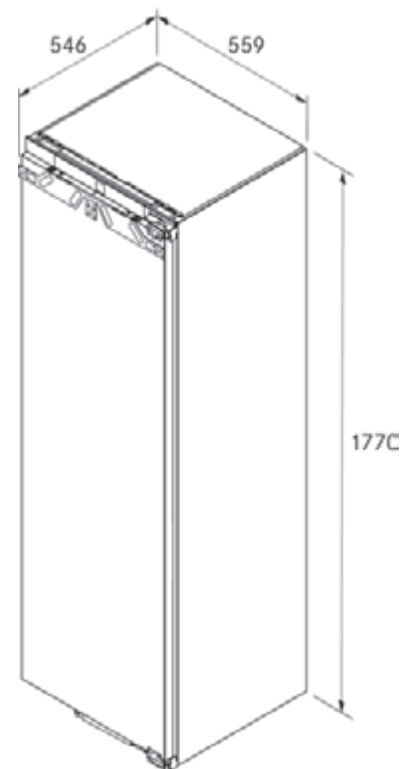
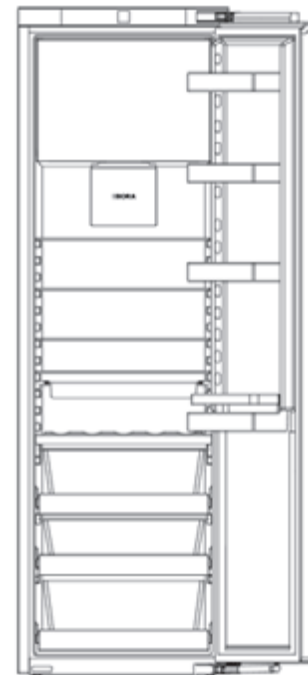
Produkt- und Planungshinweise

- Wechselbarer Türanschlag und wechselbare Türdichtung
- 2x Stellfüße zur Höhenverstellung
- Im Korpus ist ein durchgängiger Lüftungsquerschnitt von mindestens 200 cm² vorzusehen.

Preis

C178KGF

€ 2.240,00 zzgl. MwSt.



BORA Cool Combi

Einfach kühlen und einfrieren – intelligent kombinieren.



Hochwertiges Design

Die Kühl-Gefrierkombinationen überzeugen durch hochwertiges Design dank Materialien wie Holz und All Black Metallelemente sowie der edlen Farbgebung in Grautönen.

Einzigartige Ergonomie

Ergonomisch hat die Kühl-Gefrierkombination einiges zu bieten: Vor allem die BORA Fresh Zero Wannen im unteren Lagerbereich, die ohne Arretierung auf ausziehbaren Tablaren platziert sind, können bequem zum Beladen und Reinigen entnommen werden.

Funktionsumfang und Flexibilität

Multipel verwendbar ergänzen Zubehörartikel das Funktions- und Ordnungskonzept der Kühl- und Gefrierkombination. Sie sind im Best Ausstattungspaket enthalten oder auch einzeln erhältlich.

Lagerung mit BORA Fresh zero

Mit BORA Fresh zero teilt sich der Innenraum in zwei Zonen: einen Kühl- und einen Lagerbereich. Mit unserem Frischesystem mit Temperaturen nahe 0° Celsius und Feuchteregulierung werden Lebensmittel optimal lange aufbewahrt.

Optionaler Wasseranschluss für erfrischende Eiswürfel

Mit und ohne Wasseranschluss liefert die Kühl-Gefrierkombination nach Belieben frische Eiswürfel. BORA No Frost schützt den Gefrierraum vor unerwünschter Vereisung, die viel Energie verbraucht. Das zeitintensive Abtauen des Gefrierfachs wird erspart.

Intelligent beleuchtet

Das Lichtsystem ist darauf ausgelegt, den Innenraum vollständig zu beleuchten. Die Glasplattenträger fungieren gleichzeitig als Lichtfenster, sodass selbst bei vollem Kühlschrank für genügend Ausleuchtung gesorgt ist.





C178KG

Cool Kühl-Gefrierkombination



C178KGW

Cool Kühl-Gefrierkombination mit Wasseranschluss



C178KGS2

Cool Best Kühl-Gefrierkombination Set
(C178KG + K178GS2)

€ 2.850,00 zzgl. MwSt.



C178KGWS2

Cool Best Kühl-Gefrierkombination mit
Wasseranschluss Set (C178KGW + K178GS2)

€ 3.150,00 zzgl. MwSt.



K178GS2

Cool Ausstattungspaket Best Kühl-Gefrierkombination

€ 400,00 zzgl. MwSt.

C178KG

Cool Kühl-Gefrierkombination

Technische Daten

Anschlusswert maximal	1,4 A
Anschlussspannung	220 - 240 V
Frequenz	50 - 60 Hz
Netzanschlussleitung	2,2 m / Steckertyp länderspezifisch
Abmessungen (Breite x Höhe x Tiefe)	559 x 1770 x 546 mm
Gewicht (inkl. Zubehör/Verpackung / netto)	69,2 kg / 66,6 kg
Gesamtvolumen	245 l
Volumen Kühlfächer	175 l
davon BORA Fresh zero	71,2 l
Volumen Gefrierfächer	70 l
Anzahl regelbarer Kältekreisläufe	2
Einstellbarer Temperaturbereich Kühlteil / Gefrierteil	+3 °C bis +9 °C / -15 °C bis -26 °C
Anzahl Ablageflächen Kühlteil	5
Anzahl BORA Fresh zerowannen	2
Anzahl Schubfächer im Gefrierteil	3
Abtauverfahren	No Frost
Lagerzeit bei Störung nach GS *	9 h
Gefriervermögen in 24 h nach GS *	6 kg / 24 h
Einbauart	Einbaugerät
Max. Türfrontgewicht Kühlteil/Gefrierteil	18 / 12 kg
Türanschlag	rechts, wechselbar
Türöffnungswinkel	115°
Luftschallemissionsklasse	B
Luftschallemission	34 dB(A)
Energieeffizienzklasse	D
Energieverbrauch pro Jahr	207 kWh/a
Filterstandzeit maximal	1 Jahr

Produktbeschreibung

- BORA Fresh zero-Bereich
- Cool Geruchsfilter
- 4-Sterne-Gefrierbereich
- No Frost-System
- Trockene Rückwand im Kühlteil
- Schließdämpfung und gedämpfte Auszüge
- Festtürmontage
- LED-Multilevel-Beleuchtung

Ausstattung

- 3x höhenverstellbare Glasplatten
- 1x höhenverstellbarer Flaschenabsteller inkl. Silikonmatte
- 1x höhenverstellbare Konservenabsteller inkl. Silikonmatte
- 2x herausnehmbare BORA Fresh zero Wannen inkl. Auszugstablare und 1x Feuchteregulierungsdeckel
- 1x Multitablett inkl. Aufnahmeleisten
- 1x Trennebene inkl. Multimatte
- 3x Gefrierwannen

Funktionen

Power Cool, Power Freeze, Party, Eco, Holiday, Lock, Cleaning, Defrost, Door Alarm, Power fail Alarm, Temperature fail Alarm, Filterwechselanzeige

Lieferumfang

Cool Kühl-Gefrierkombination C178KG, Netzanschlussleitung länderspezifisch, Nivellierungsschienen, Magnetischer Keder zwischen Möbel und Kühlschrank, Bedienungs- und Montageanleitung, Montagezubehör

Zubehör

Cool Ausstattungspaket Best Kühl- Gefrierkombination, Cool Geruchsfilter, Multitablett, Aufnahmeleiste Multitablett Links, Aufnahmeleiste Multitablett Rechts, Servierbrett, Multiaufhängung, Multigel, Vorratsbox, Sortierwannen, Vorratsschale, Vorbereitungsform, Glasplatte Kühlteil, Konservenabsteller, Flaschenabsteller, Silikonmatte für Absteller, Multimatte, Flaschenöffner, Türöffnungsbegrenzung 2-türig

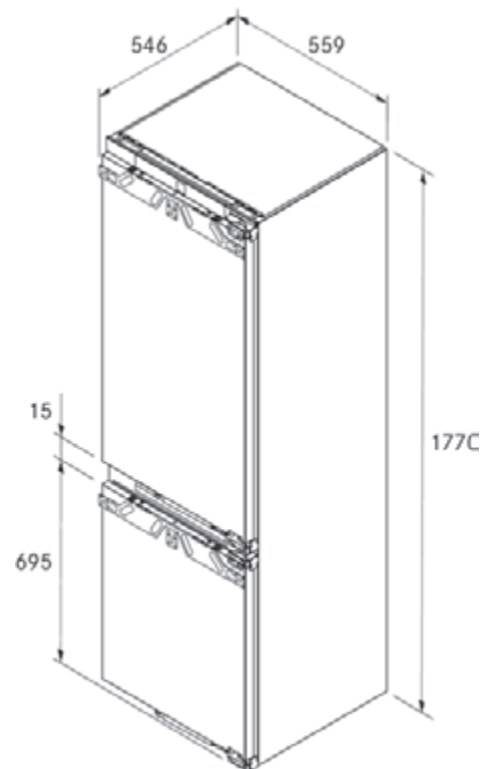
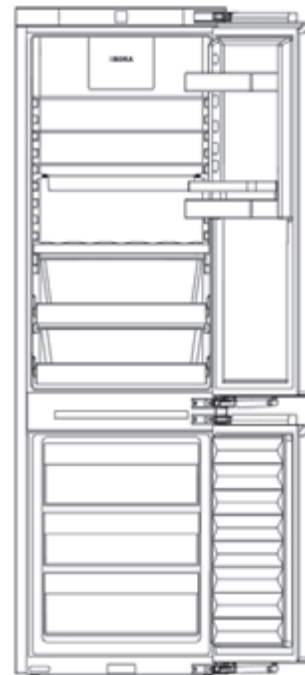
Produkt- und Planungshinweise

- Wechselbarer Türanschlag und wechselbare Türdichtung
- 2x Stellfüße zur Höhenverstellung
- Im Korpus ist ein durchgängiger Lüftungsquerschnitt von mindestens 200 cm² vorzusehen.

Preis

C178KG

€ 2.490,00 zzgl. MwSt.



Technische Daten

Anschlusswert maximal	1,4 A
Anschlussspannung	220 - 240 V
Frequenz	50 - 60 Hz
Netzanschlussleitung	2,2 m / Steckertyp länderspezifisch
Abmessungen (Breite x Höhe x Tiefe)	559 x 1770 x 546 mm
Gewicht (inkl. Zubehör/Verpackung / netto)	72 kg / 68,8 kg
Gesamtvolumen	246 l
Volumen Kühlfächer	175 l
davon BORA Fresh zero	71,2 l
Volumen Gefrierfächer	71 l
Anzahl regelbarer Kältekreisläufe	2
Einstellbarer Temperaturbereich Kühlteil / Gefrierteil	+3 °C bis +9 °C / -15 °C bis -26 °C
Anzahl Ablageflächen Kühlteil	5
Anzahl BORA Fresh zerowannen	2
Anzahl Schubfächer im Gefrierteil	3
Abtauverfahren	No Frost
Lagerzeit bei Störung nach GS	9 h
Gefriervermögen in 24 h nach GS	6 kg / 24 h
Einbauart	Einbaugerät
Wasserzulaufschlauch	2 m / Anschluss 3/4"
Max. Türfrontgewicht Kühlteil / Gefrierteil	18 / 12 kg
Türanschlag	rechts, wechselbar
Türöffnungswinkel	115°
Luftschallemissionsklasse	B
Luftschallemission	34 dB(A)
Energieeffizienzklasse	D
Energieverbrauch pro Jahr	208 kWh/a
Filterstandzeit maximal	1 Jahr

Produktbeschreibung

- BORA Fresh zero-Bereich
- Cool Geruchsfilter
- 4-Sterne-Gefrierbereich
- Ice Maker inklusive Festwasseranschluss
- No Frost-System
- Schließdämmung und gedämpfte Auszüge
- Festtürmontage
- LED-Multilevel-Beleuchtung / LED-Beleuchtung Ice Maker

Ausstattung

- 3x höhenverstellbare Glasplatten
- 1x höhenverstellbarer Flaschenabsteller inkl. Silikonmatte
- 1x höhenverstellbare Konservenabsteller inkl. Silikonmatte
- 2x herausnehmbare BORA Fresh zero Wannen inkl. Auszugstablare und 1x Feuchteregulierungsdeckel
- 1x Multitablett inkl. Aufnahmeleisten
- 1x Trennebene inkl. Multimatte
- 3x Gefrierwannen

Funktionen

Ice Maker, Ice Maker Max, Power Cool, Power Freeze, Party, Eco, Holiday, Lock, Cleaning, Defrost, Tube clean, Door Alarm, Power fail Alarm, Temperature fail Alarm, Filterwechselanzeige

Lieferumfang

Cool Kühl-Gefrierkombination mit Wasseranschluss C178KGW, Wasserzulaufschlauch, Netzanschlussleitung länderspezifisch, Nivellierungsschienen, magnetischer Keder zwischen Möbel und Kühlschrank, Bedienungs- und Montageanleitung, Montagezubehör

Zubehör

Cool Ausstattungspaket Best Kühl- Gefrierkombination, Cool Geruchsfilter, Multitablett, Aufnahmeleiste Multitablett Links, Aufnahmeleiste Multitablett Rechts, Servierbrett, Multiaufhängung, Multiigel, Vorratsbox, Sortierwannen, Vorratsschale, Vorbereitungsform, Glasplatte Kühlteil, Konservenabsteller, Flaschenabsteller, Silikonmatte für Absteller, Multimatte, Flaschenöffner, Eiswürfelzange, Türöffnungsbegrenzung 2-türig, Wasserzulaufschlauch 3 m

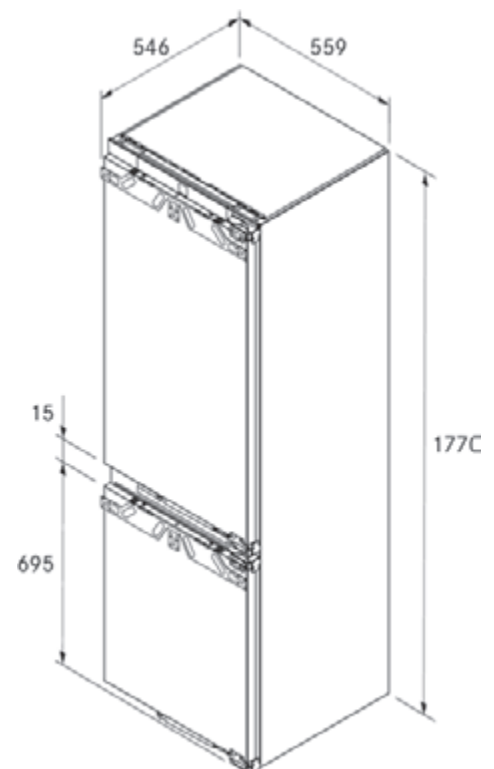
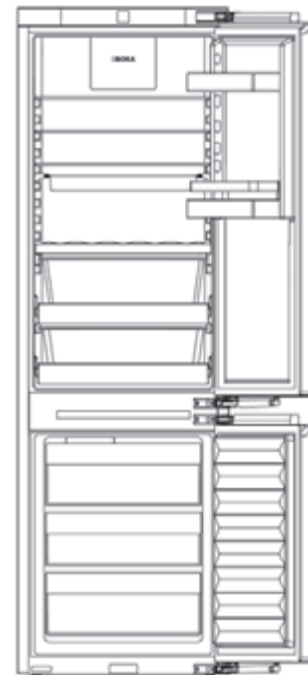
Produkt- und Planungshinweise

- Wechselbarer Türanschlag und wechselbare Türdichtung
- 2x Stellfüße zur Höhenverstellung
- Im Korpus ist ein durchgängiger Lüftungsquerschnitt von mindestens 200 cm² vorzusehen.
- Wasserzulaufschlauch darf nicht verlängert werden (3 m-Schlauch als Zubehör verfügbar).

Preis

C178KGW

€ 2.790,00 zzgl. MwSt.



BORA Cool Combi XL

Einfach kühlen und einfrieren - mit extra großem Kühlraum.



Maximales Volumen im Kühlraum

BORA Cool Combi XL überzeugt dank einer Gerätehöhe von 194 cm mit etwa 30 L mehr Volumen als die Kühl-Gefrierkombinationen mit 178 cm Höhe. Unauffällig versteckt hinter der Küchenfront, wird der Platz optimal als Kühlraum genutzt. So lagern Sie auch größere Gefäße, Behälter und Lebensmittel einfach und übersichtlich gekühlt. BORA Cool Combi XL passt trotz erweiterter Höhe in Küchennischen mit Standard-Breite.

Effektiver BORA Cool Geruchsfilter

Der neu entwickelte BORA Cool Geruchsfilter im wiedererkennbaren roten Design mit integriertem Aktivkohlekern reduziert dank der besonders großen Durchströmungsfläche auf kleinstem Raum selbst starke Gerüche im Kühlbereich. Durch die seitlichen Einkerbungen am Filter wird der Filterwechsel (ein Jahr Standzeit) zum Kinderspiel.

Mehr Flexibilität bei der Lagerung

Im BORA Cool Combi XL bestehen mehr Möglichkeiten, um Glasplatten oder Konservenabsteller einzusetzen. Somit kann der Kühlbereich noch flexibler aufgeteilt werden. Es entsteht genug Platz für Gegenstände jeglicher Größe, die sie übersichtlich und ordentlich lagern können.

Individuell wählbares Zubehör

Mehr Platz im größeren Kühlraum für einzelnes Zubehör, wie einen weiteren BORA Multiigel oder mehr Sortierwannen, das zusätzlich zu dem regulären Ausstattungspaket individuell zugekauft werden kann. So wird der Platz, der zu Verfügung steht, optimal genutzt.

Großer Frischeraum

Im Frischeraum von BORA Cool Combi XL bleiben noch mehr Lebensmittel länger haltbar. BORA Fresh zero teilt den Innenraum in zwei Zonen: einen Kühl- und einen Lagerbereich. Mit unserem Frischesystem mit Temperaturen nahe 0° Celsius und Feuchteregulierung durch spezielle Deckel der BORA Fresh zero Wannen, werden Lebensmittel optimal lange aufbewahrt.





C194KG

Cool Kühl-Gefrierkombination XL Set



K178GS2

Cool Ausstattungspaket Best Kühl-Gefrierkombination

€ 400,00 zzgl. MwSt.



C194KGS2

Cool Best Kühl-Gefrierkombination Set
(C194KG + K178GS2)

€ 3.150,00 zzgl. MwSt.

C194KG

Cool Kühl-Gefrierkombination

Technische Daten

Anschlusswert maximal	1,4 A
Anschlussspannung	220 - 240 V
Frequenz	50 - 60 Hz
Netzanschlussleitung	2,2 m / Steckertyp länderspezifisch
Abmessungen (Breite x Höhe x Tiefe)	559 x 1938 x 546 mm
Gewicht (inkl. Zubehör/Verpackung / netto)	76 kg / 71 kg
Gesamtvolumen	275 l
Volumen Kühlfächer	205 l
davon BORA Fresh zero	71,2 l
Volumen Gefrierfächer	70 l
Anzahl regelbarer Kältekreisläufe	2
Einstellbarer Temperaturbereich Kühlteil	+3 °C bis +9 °C
Einstellbarer Temperaturbereich Gefrierenteil	-15 °C bis -26 °C
Anzahl Ablageflächen Kühlteil	6
Anzahl BORA Fresh zero Wannen	2
Anzahl Schubfächer im Gefrierenteil	3
Abtauverfahren	No Frost
Lagerzeit bei Störung nach GS *	9 h
Gefriervermögen in 24 h nach GS *	6 kg / 24 h
Einbauart	Einbaugerät
Max. Türfrontgewicht Kühlteil/Gefrierenteil	19 / 12 kg
Türanschlag	rechts, wechselbar
Türöffnungswinkel	115°
Luftschallemissionsklasse	B
Luftschallemission	33 dB(A)
Energieeffizienzklasse	D
Energieverbrauch pro Jahr	202 kWh/a
Filterstandzeit maximal	1 Jahr

Produktbeschreibung

- BORA Fresh zero-Bereich
- Cool Geruchsfilter
- 4-Sterne-Gefrierbereich
- No Frost-System
- Trockene Rückwand im Kühlteil
- Schließdämpfung und gedämpfte Auszüge
- Festtürmontage
- LED-Multilevel-Beleuchtung

Ausstattung

- 4x höhenverstellbare Glasplatten
- 1x höhenverstellbarer Flaschenabsteller inkl. Silikonmatte
- 2x höhenverstellbare Konservenabsteller inkl. Silikonmatte
- 2x herausnehmbare BORA Fresh zero Wannen inkl. Auszugstablare und 1x Feuchteregulierungsdeckel
- 1x Multitablett inkl. Aufnahmeleisten
- 1x Trennebene inkl. Multimatte
- 3x Gefrierwannen

Funktionen

Power Cool, Power Freeze, Party, Eco, Holiday, Lock, Cleaning, Defrost, Door Alarm, Power fail Alarm, Temperature fail Alarm, Filterwechselanzeige

Lieferumfang

Cool Kühl-Gefrierkombination C194KG, Netzanschlussleitung länderspezifisch, Nivellierungsschienen, magnetischer Keder zwischen Möbel und Kühlschrank, Bedienungs- und Montageanleitung, Montagezubehör

Zubehör

Cool Ausstattungspaket Best Kühl- Gefrierkombination, Cool Geruchsfilter, Multitablett, Aufnahmeleiste Multitablett Links, Aufnahmeleiste Multitablett Rechts, Flaschenöffner, Servierbrett, Multiaufhängung, Multiigel, Vorratsbox, Sortierwannen, Vorratsschale, Vorbereitungsform, Glasplatte Kühlteil, Konservenabsteller, Flaschenabsteller, Silikonmatte für Absteller, Multimatte, Türöffnungsbegrenzung 2-türig

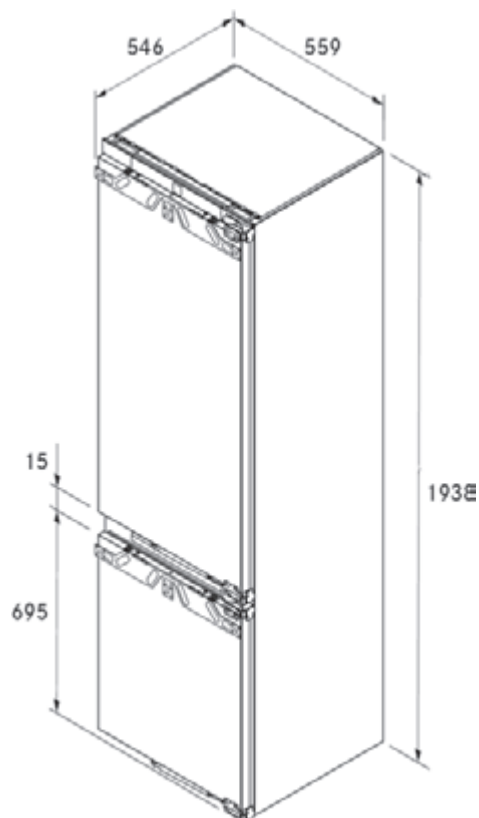
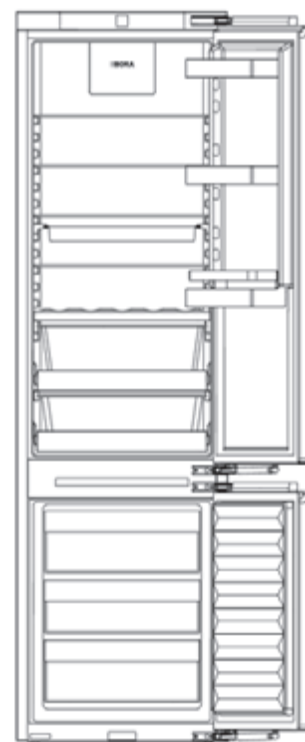
Produkt- und Planungshinweise

- Wechselbarer Türanschlag und wechselbare Türdichtung
- 2x Stellfüße zur Höhenverstellung
- Im Korpus ist ein durchgängiger Lüftungsquerschnitt von mindestens 200 cm² vorzusehen.

Preis

C194KG

€ 2.790,00 zzgl. MwSt.



BORA Freeze

Kühlen Kopf bewahren – Einfrieren in Perfektion.



Hochwertiges Design

Die edle Farbgebung in dunklen Grautönen gepaart mit hochwertigen Materialien zeichnen den Design-Anspruch des Gefrierschranks aus.

Ausgereifte Ergonomie im Gefrierschrank

Mit ausziehbaren Tablaren und einfach herausnehmbaren Lagerbehältnissen wird das Ein- und Ausräumen zum Kinderspiel. Die übersichtliche Aufteilung im Inneren erleichtert das systematische Befüllen mit Lebensmitteln.

Zubehörelemente für maximale Übersicht

Mit einer durchdachten Grundausstattung und verschiedenen Zubehörelementen ausgestattet, wird Ordnung und Übersicht spielend einfach ermöglicht. Mit dem Best Ausstattungspaket und dem separat erhältlichen Zubehör ist das Gerät individuell erweiterbar.

Ausziehbare Tablare

Einfach herausgezogen ergänzen hochwertige Auszugsschienen das Ergonomie- und Ordnungskonzept des Gefrierschranks und helfen beim Be- und Entladen.

Dreamteam: Kühlen und Gefrieren

Auf maximale Lagerung und effektive Frische ausgelegt. Als Side-by-Side-Lösung bietet der Gefrierschrank die perfekte Ergänzung zum BORA Cool Kühlgerät.





F178GW

Freeze Gefrierschrank mit Wasseranschluss



G178S2

Freeze Ausstattungspaket Best Gefrierschrank

€ 220,00 zzgl. MwSt.



F178GWS2

Freeze Best Gefrierschrank mit Wasseranschluss
Set (F178GW + G178S2)

€ 2.710,00 zzgl. MwSt.

Technische Daten

Anschlusswert maximal	1,3 A
Anschlussspannung	220 - 240 V
Frequenz	50 - 60 Hz
Netzanschlussleitung	2,2 m / Steckertyp länderspezifisch
Abmessungen (Breite x Höhe x Tiefe)	559 x 1770 x 546 mm
Gewicht (inkl. Zubehör/Verpackung / netto)	77,8 kg / 73,2 kg
Gesamtvolumen	213 l
Volumen Gefrierfächer	213 l
Anzahl regelbarer Kältekreisläufe	1
Einstellbarer Temperaturbereich Gefrierteil	-15 °C bis -28 °C
Anzahl Schubfächer im Gefrierteil	8
Abtauverfahren	No Frost
Lagerzeit bei Störung nach GS	9 h
Gefriervermögen in 24 h nach GS	12 kg / 24 h
Einbauart	Einbaugerät
Wasserzulaufschlauch	2 m / Anschluss 3/4"
Max. Türfrontgewicht	26 kg
Türanschlag	links, wechselbar
Türöffnungswinkel	115°
Luftschallemissionsklasse	B
Luftschallemission	33 dB(A)
Energieeffizienzklasse	E
Energieverbrauch pro Jahr	237 kWh/a

Produktbeschreibung

- 4-Sterne-Gefrierbereich
- Ice Maker inklusive Festwasseranschluss
- No Frost-System
- Schließdämpfung und gedämpfte Auszüge
- Festtürmontage
- LED-Multilevel-Beleuchtung / LED-Beleuchtung Ice Maker

Ausstattung

- 3x Auszugstablar inkl. Rückwand
- 1x Auszugstablar hoch für Ice Maker
- 3x Gefrierwannen
- 1x Multitablett
- 2x Hohe Gefrierwannen
- 1x Eiswürfelauffangbehältnis
- 1x Eiswürfelzange

Funktionen

Ice Maker, Ice Maker Max, Power Freeze, Party, Eco, Holiday, Lock, Cleaning, Defrost, Tube clean, Door Alarm, Power fail Alarm, Temperature fail Alarm

Lieferumfang

Freeze Gefrierschrank mit Wasseranschluss F178GW, Wasserzulaufschlauch, Netzanschlussleitung länderspezifisch, Nivellierungsschienen, magnetischer Keder zwischen Möbel und Gefrierschrank, Bedienungs- und Montageanleitung, Montagezubehör

Zubehör

Freeze Ausstattungspaket Best Gefrierschrank, Weinkühler, Eiswürfelzange, Multitablett, Aufnahmeleiste Multitablett Links, Aufnahmeleiste Multitablett Rechts, Vorratsbox, Vorbereitungsform, Multimatte, Flaschenöffner, Türöffnungsbegrenzung 1-türig, Wasserzulaufschlauch 3 m

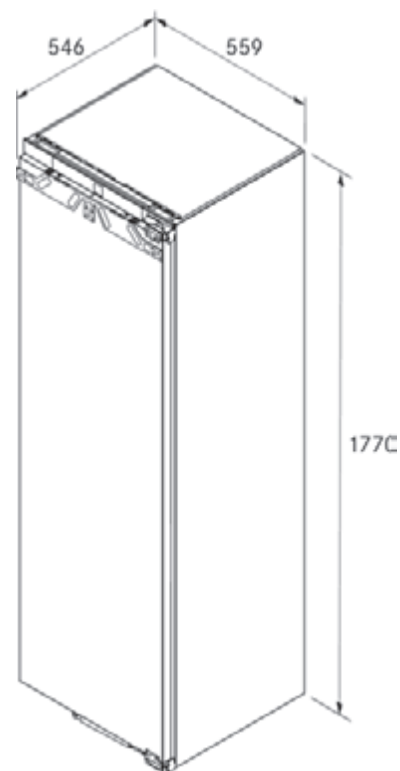
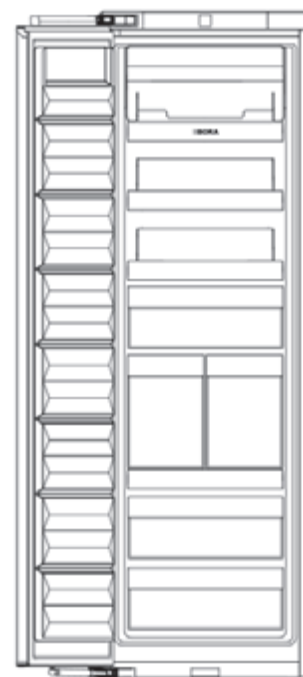
Produkt- und Planungshinweise

- Wechselbarer Türanschlag und wechselbare Türdichtung
- 2x Stellfüße zur Höhenverstellung
- Im Korpus ist ein durchgängiger Lüftungsquerschnitt von mindestens 200 cm² vorzusehen.
- Der Wasserzulaufschlauch darf nicht verlängert werden. Schlauch mit 3 m Länge ist als Zubehör verfügbar.

Preis

F178GW

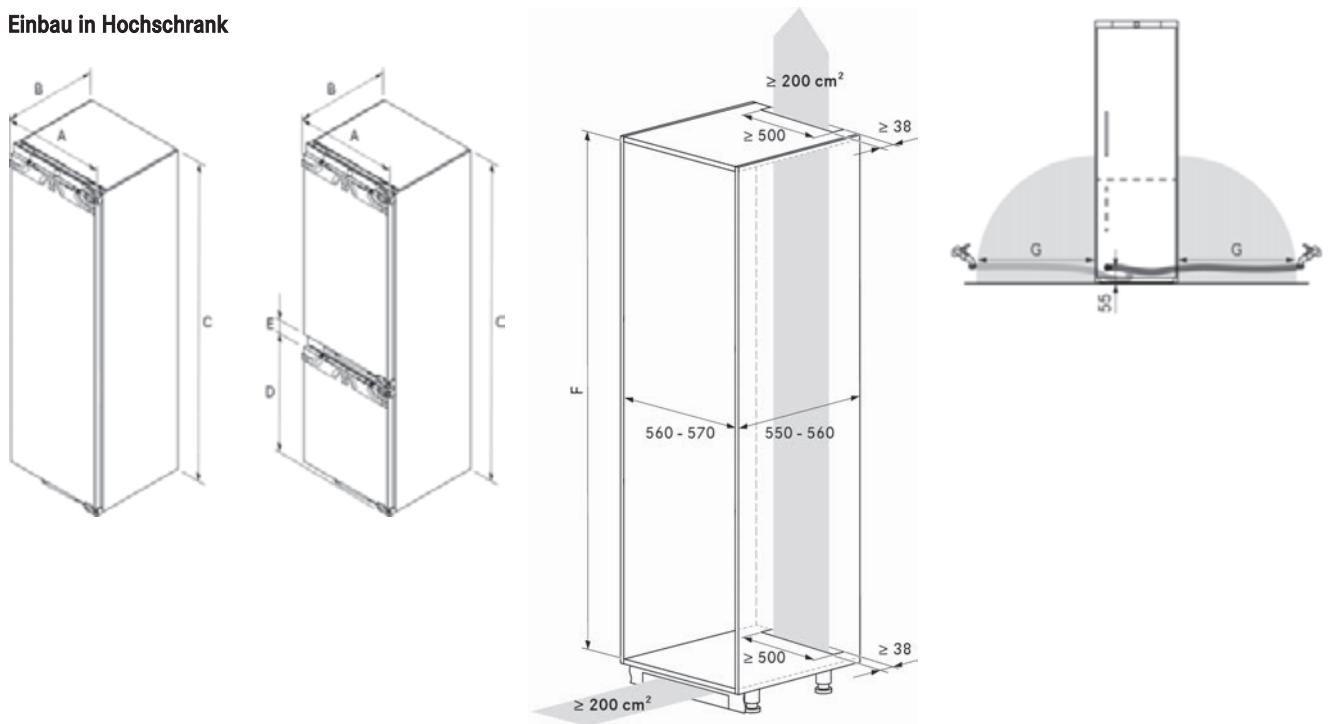
€ 2.510,00 zzgl. MwSt.



Einbaumaße/Nischenmaße

BORA Kühl- und Gefriersysteme

Einbau in Hochschrank



	A	B	C	D	E	F	G
C178K	559	546	1770	-	-	1772 - 1788	-
C178KGF	559	546	1770	-	-	1772 - 1788	-
C178KG	559	546	1770	695	15	1772 - 1788	-
C178KGW	559	546	1770	695	15	1772 - 1788	<1200
C194KG	559	546	1938	695	15	1940 - 1950	-
F178GW	559	546	1770	-	-	1772 - 1788	<1200

Planungshinweis:

Die Kühlschränke BORA Cool, BORA Cool Combi und BORA Cool Combi XL können mit dem BORA Freeze Gefrierschrank als Side-by-Side-Variante kombiniert werden. Jedes Gerät muss hierfür in eine separate Möbelnische eingebaut werden. Andere Side-by-Side-Kombinationen sind nicht möglich.

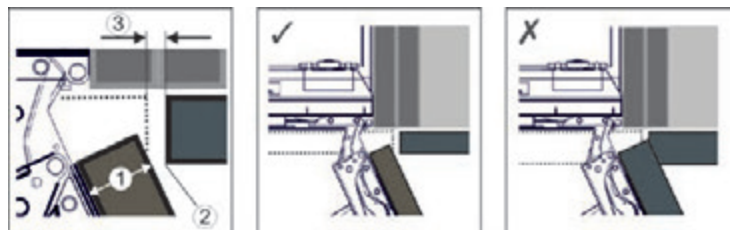


Spaltmaß Möbelfronten

BORA Kühl- und Gefriersysteme

Spaltmaß ohne Kollision einstellen

- ① Frontstärke
- ② Kantenradius
- ③ Spaltmaß












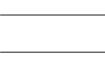












Spaltmaße passend zu den Frontstärken

Frontstärke	Kantenradius 0 mm		Kantenradius 1,2 mm		Kantenradius 2 mm		Kantenradius 3 mm	
	Spaltmaß minimal	Spaltmaß maximal	Spaltmaß minimal	Spaltmaß maximal	Spaltmaß minimal	Spaltmaß maximal	Spaltmaß minimal	Spaltmaß maximal
16 mm	0,3 mm	0,9 mm	0,1 mm	0,4 mm	0,1 mm	0,2 mm	0,1 mm	0,2 mm
19 mm	0,7 mm	2,4 mm	0,3 mm	1,9 mm	0,23 mm	3,25 mm	0,1 mm	0,8 mm
20 mm	2,0 mm	4,3 mm	1,5 mm	3,6 mm	1,0 mm	3,1 mm	0,6 mm	2,7 mm
22 mm	3,5 mm	6,3 mm	3,0 mm	5,6 mm	2,6 mm	5,3 mm	2,1 mm	4,6 mm
24 mm	5,5 mm	8,3 mm	5,0 mm	7,8 mm	4,5 mm	7,4 mm	4,0 mm	6,9 mm
26 mm	7,6 mm	10,7 mm	7,0 mm	10,3 mm	6,6 mm	9,9 mm	6,2 mm	9,4 mm

Planungshinweise:

- Ist das Spaltmaß größer als die beiden Grenzwerte, müssen Sie keine Korrektur vornehmen.
- Liegt das Spaltmaß unter den Grenzwerten, müssen Sie das Spaltmaß erhöhen. Eine weitere Möglichkeit bietet das Erhöhen des Kantenradius.
- Liegt das Spaltmaß zwischen beiden Grenzwerten, müssen Sie genau arbeiten. Es kann in solchen Fällen rasch zu Kollisionen kommen.

Artikelnummer	Bezeichnung	Einzel verfügbar	Ausstattungs Pakete			Preis zzgl. MwSt.
			K178S2	K178GS2	G178S2	
KEWZ	 Eiswürfelzange	X				€ 33,00
KFOE	 Flaschenöffner	X	X	X		€ 33,00
KGF	 Cool Geruchsfilter	X				€ 25,00
KMH	 Cool Multiaufhängung	X	X	X		€ 75,00
KMI	 Cool Multiigel	X	X (2)	X		€ 38,00
KMT	 Multitablett für Cool/Freeze	X	X	X		€ 42,00
KSB	 Cool Servierbrett	X	X	X		€ 130,00
KSW	 Cool Sortierwannen	X	X	X		€ 59,00
KVB	 Cool Vorratsbox	X	X (2)	X	X (2)	€ 38,00
KVF	 Vorbereitungsform für Cool/Freeze	X		X	X (3)	€ 38,00
KVS	 Cool Vorratsschale	X	X			€ 38,00
KWK	 Freeze Weinkühler	X			X	€ 59,00
006368	Kühlen 3-Meter-Schlauch für IceMaker	X				€ 55,00
006440	Verbindungssatz für geteilte Möbelfronten	X				€ 50,00
006441	Türöffnungsbegrenzung (für 1-türige Geräte)	X				€ 16,00
006442	Türöffnungsbegrenzung (für 2-türige Geräte)	X				€ 16,00
006455	 Cool Multimatte	X				€ 75,00
006456	 Cool Silikonmatte für Absteller	X				€ 20,00
006458	 Glasplatte Kühlteil	X				€ 42,00
006467	 Aufnahmeleiste Multitablett links	X				€ 16,00
006468	 Aufnahmeleiste Multitablett rechts	X				€ 16,00
006476	 Cool Eiswürfelauffangbehältnis	X				€ 42,00
006486	 Flaschenabsteller	X				€ 75,00
006487	 Konservenabsteller	X				€ 42,00
006490	 Cool BORA Fresh zero Wanne 14 Liter	X				€ 65,00
006491	 Cool BORA Fresh zero Wanne 16 Liter	X				€ 70,00
006492	Cool BORA Fresh zero Wanne 20 Liter	X				€ 75,00



BORA Beleuchtung

BORA Horizon

BORA Stars



Lichtstimmung

2-in-1-Beleuchtung: als direktes Licht über dem Kochfeld und indirektes Ambiente-Licht.

Edle Lichtakzente: als direktes Licht für ein angenehmes Ambiente.



Farbtemperatur

LED-Leuchte mit besonders breitem Farbspektrum von 2700-5000 Kelvin.

LED-Leuchte mit einer Farbtemperatur von 3000 Kelvin (helles Warmweiß).



Intuitive Bedienung

Intuitive Gestensteuerung: Licht aus/an, Licht dimmen, Farbtemperatur wechseln, koppeln und entkoppeln von direkter und indirekter Beleuchtung.

Dreh-/Lichtschalter: stufenloses Dimmen in den Varianten 3-fach zirkular und 3-fach linear.



Höhenverstellbar

Werkzeuglos höhenverstellbar, in der Variante Fix im Deckengehäuse und in der Variante Move direkt durch Rauf- und Runterbewegen der Leuchte.

Einzel werkzeuglos im Deckengehäuse höhenverstellbar.



Leistung

40 W

3 W / Stars Pendelleuchte

Lichtstrom

1600 lm direkt / 770 lm indirekt

Stars 1-fach: 230 lm
Stars 3-fach: 690 lm



Energieeffizienzklasse



BORA Horizon

Direkt und indirekt smart beleuchtet.



Komfortable Bedienung

BORA Horizon ist werkzeuglos verstellbar: In der Variante Fix ist die Höheneinstellung über die Seilstopper am Deckengehäuse vorzunehmen und in der Variante Move direkt am Leuchtkörper, sodass Sie die Höhe der Beleuchtung individuell an die Gegebenheiten in ihrem Koch- und Essbereich anpassen können. BORA Horizon ist einfach per Gestensteuerung bedienbar (Licht aus, Licht an, Licht dimmen, Farbtemperatur wechseln, Koppeln und Entkoppeln von direkter und indirekter Beleuchtung) – das Händewaschen vor dem Bedienen des Lichtschalters gehört somit der Vergangenheit an.

Kompakte 2-in-1-Beleuchtung

Die lineare Pendelleuchte eignet sich als indirektes Ambientelicht über dem Esstisch sowie als direkte Lichtquelle über dem Kochfeld – die kompakte 2-in-1-Beleuchtung mit höchster Lichtqualität. Die fünfstufige Farbtemperaturänderung und das stufenlose Dimmen sorgen für eine angenehme Atmosphäre in jeder Kochsituation.

Hochwertig und ästhetisch

Die lineare Pendelleuchte BORA Horizon schwebt über den Arbeitsflächen, dem Kochfeld oder dem Esstisch und fügt sich unaufgeregt und edel in das Gesamtbild der Küche ein. Die Leuchte ist in drei verschiedenen Farben erhältlich: elegantes Schwarz, beruhigendes Moosgrün und malerisches Roségold.



Farbvarianten



LHMSW

Horizon Pendelleuchte move - schwarz

LHMMG

Horizon Pendelleuchte move - moosgrün

LHMRG

Horizon Pendelleuchte move - roségold



LHFSW

Horizon Pendelleuchte fix - schwarz

LHFMG

Horizon Pendelleuchte fix - moosgrün

LHFRG

Horizon Pendelleuchte fix - roségold

LHMSW / LHMMG / LHMRG

Horizon Pendelleuchte move - schwarz | moosgrün | roségold

Technische Daten

Anschlussspannung / Frequenz	220 - 240 V / 50 - 60 Hz
Leistungsaufnahme maximal	40 W
Anschlussklemme	3 polig
Leistungsaufnahme im Bereitschaftszustand	< 0,5 W
Abmessungen Deckengehäuse (B x T x H)	670 x 94 x 50 mm
Abmessungen Leuchtenkörper (B x T x H)	1259 x 14 x 35 mm
Gewicht (inkl. Zubehör/Verpackung)	4,4 kg
Material Oberfläche	Metall / Kunststoff
Lichtsteuerung / Dimmbar	Gestensteuerung / Ja
Leuchtmittel / Lichtfarbe	LED / warmweiß - kaltweiß
Farbtemperatur / Farbwiedergabeindex (Ra)	2700 K - 5000 K / CRI > 90
Lichtstrom direkt / indirekt	1600 lm / 770 lm
Abstrahlwinkel direkt / indirekt	63° / 69°
Lebensdauer / Schaltzyklen	> 50000 h / min. 50000
Schutzklasse / Schutzart	1 / IP20
Energieeffizienzklasse	G

Produktbeschreibung

Kompakte 2-in-1-Beleuchtung, einfache Bedienung mittels Gestensteuerung, stufenlos höhenverstellbar am Leuchtenkörper

Lieferumfang

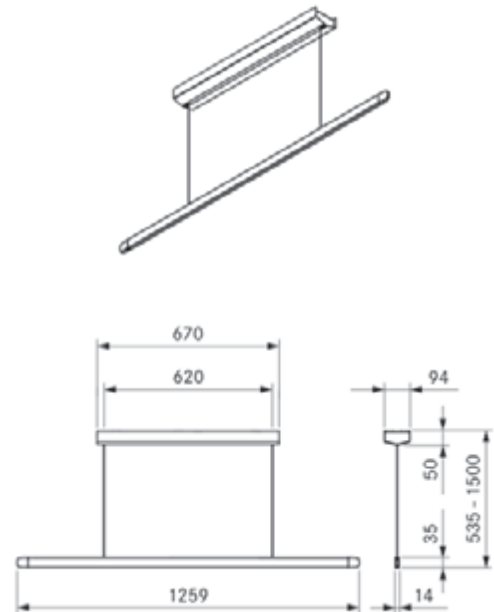
Horizon Pendelleuchte move, Bedienungs- und Montageanleitung, Montageschablone

Produkt- und Planungshinweise

Montagemittel sind bauseits zur Verfügung zu stellen, externe Steuerung ist nicht möglich, an Decken mit bis zu 3° Neigung montierbar

Preis

LHMSW/MG/RG € 1.930,00 zzgl. MwSt.



LHFSW / LHFMG / LHFRG

Horizon Pendelleuchte fix - schwarz | moosgrün | roségold

Technische Daten

Anschlussspannung / Frequenz	220 - 240 V / 50 - 60 Hz
Leistungsaufnahme maximal	40 W
Anschlussklemme	3 polig
Leistungsaufnahme im Bereitschaftszustand	< 0,5 W
Abmessungen Deckengehäuse (B x T x H)	670 x 53 x 41 mm
Abmessungen Leuchtenkörper (B x T x H)	1259 x 35 x 14 mm
Gewicht (inkl. Zubehör/Verpackung)	4,9 kg
Material Oberfläche	Metall / Kunststoff
Lichtsteuerung / Dimmbar	Gestensteuerung / Ja
Leuchtmittel / Lichtfarbe	LED / warmweiß - kaltweiß
Farbtemperatur / Farbwiedergabeindex (Ra)	2700 K - 5000 K / CRI > 90
Lichtstrom direkt / indirekt	1600 lm / 770 lm
Abstrahlwinkel direkt	63° / 69°
Lebensdauer / Schaltzyklen	> 50000 h / min. 50000
Schutzklasse / Schutzart	1 / IP20
Energieeffizienzklasse	G

Produktbeschreibung

Kompakte 2-in-1-Beleuchtung, einfache Bedienung mittels Gestensteuerung, werkzeuglos höhenverstellbar

Lieferumfang

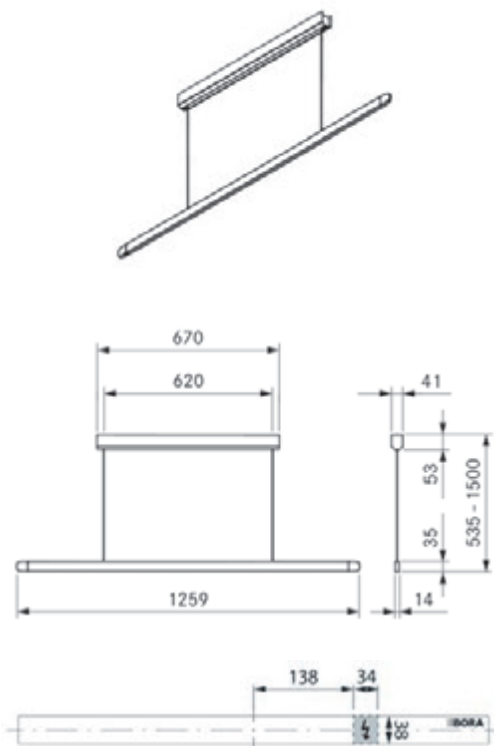
Horizon Pendelleuchte fix, Bedienungs- und Montageanleitung, Montageschablone

Produkt- und Planungshinweise

Montagemittel sind bauseits zur Verfügung zu stellen, externe Steuerung ist nicht möglich, an Decken mit bis zu 3° Neigung montierbar

Preis

LHFSW/MG/RG € 1.590,00 zzgl. MwSt.



BORA Stars

Einzel und als Ensemble dezent erhellt zur Sterneküche.



Dimmbarkeit für situationsbedingte Lichtstimmung

BORA Stars können in den Varianten 3-fach linear und 3-fach zirkular durch einen Dreh- oder Lichtschalter stufenlos gedimmt werden, wodurch sich die Beleuchtung einfach an die spezifische Kochsituation anpassen lässt. Mit BORA Stars edle Lichtakzente setzen.

Variables System

Die BORA Stars können in jede Küche individuell eingebaut werden. Die vertikale Pendelleuchte BORA Stars ist als einzelnes Licht in einer Aufbau- und Einbauvariante oder mit jeweils drei Leuchten in linearer oder zirkularer Anordnung erhältlich.

Hochwertig und emotional

Die vertikalen Pendelleuchten BORA Stars schweben über den Arbeitsflächen, dem Kochfeld oder dem Esstisch und fügen sich unaufgeregt und edel in das Gesamtbild der Küche ein. Die Leuchte ist in drei verschiedenen Farben erhältlich: elegantes Schwarz, beruhigendes Moosgrün und malerisches Roségold. Mit den hochwertigen BORA Stars essen wie unter dem Sternenhimmel.



Farbvarianten



LSLSW

Stars Pendelleuchte 3-fach linear - schwarz

LSLMG

Stars Pendelleuchte 3-fach linear - moosgrün

LSLRG

Stars Pendelleuchte 3-fach linear - roségold



LSZSW

Stars Pendelleuchte 3-fach zirkular - schwarz

LSZMG

Stars Pendelleuchte 3-fach zirkular - moosgrün

LSZRG

Stars Pendelleuchte 3-fach zirkular - roségold



LSASW

Stars Pendelleuchte Aufbau - schwarz

LSAMG

Stars Pendelleuchte Aufbau - moosgrün

LSARG

Stars Pendelleuchte Aufbau - roségold



LSESW

Stars Pendelleuchte Einbau - schwarz

LSEMG

Stars Pendelleuchte Einbau - moosgrün

LSERG

Stars Pendelleuchte Einbau - roségold

LSLSW / LSLMG / LSLRG

Stars Pendelleuchte 3-fach linear - schwarz | moosgrün | roségold

Technische Daten

Anschlussspannung / Frequenz	220 - 240 V / 50 - 60 Hz
Leistungsaufnahme maximal	10,5 W
Anschlussklemme	5 polig
Leistungsaufnahme im Bereitschaftszustand	< 0,5 W
Abmessungen Deckengehäuse (B x T x H)	930 x 42 x 53 mm
Abmessungen Leuchtenkörper (D x H)	14 x 330 mm
Gewicht (inkl. Zubehör/Verpackung)	4,2 kg
Material Oberfläche	Metall / Kunststoff
Lichtsteuerung	Taster / DALI
Dimmbar	Ja
Leuchtmittel / Lichtfarbe	LED / warmweiß
Farbtemperatur / Farbwiedergabeindex (Ra)	2700 K / CRI > 90
Lichtstrom	690 lm
Abstrahlwinkel direkt	46°
Lebensdauer / Schaltzyklen	> 50000 h / min. 50000
Schutzklasse / Schutzart	1 / IP20
Energieeffizienzklasse	G

Produktbeschreibung

Einzelwerkzeuglos höhenverstellbar, DALI steuerbar

Lieferumfang

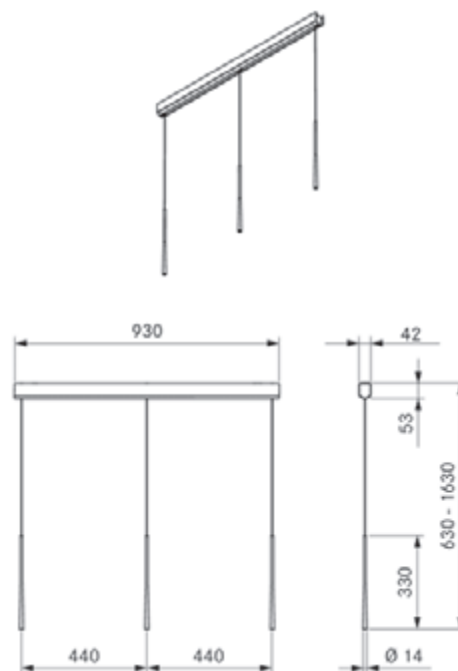
Stars Pendelleuchte 3-fach linear, Bedienungs- und Montageanleitung, Montageschablone

Produkt- und Planungshinweise

Montagemittel sind bauseits zur Verfügung zu stellen

Preis

LSLSW/MG/RG € 1.590,00 zzgl. MwSt.



LSZSW / LSZMG / LSZRG

Stars Pendelleuchte 3-fach zirkular - schwarz | moosgrün | roségold

Technische Daten

Anschlussspannung / Frequenz	220 - 240 V / 50 - 60 Hz
Leistungsaufnahme maximal	10,5 W
Anschlussklemme	5 polig
Leistungsaufnahme im Bereitschaftszustand	< 0,5 W
Abmessungen Deckengehäuse (D x H)	393 x 40 mm
Abmessungen Leuchtenkörper (D x H)	14 x 330 mm
Gewicht (inkl. Zubehör/Verpackung)	3,6 kg
Material Oberfläche	Metall / Kunststoff
Lichtsteuerung	Taster / DALI
Dimmbar	Ja
Leuchtmittel	LED
Lichtfarbe	Warmweiß
Farbtemperatur / Farbwiedergabeindex (Ra)	2700 K / CRI > 90
Lichtstrom	690 lm
Abstrahlwinkel direkt	46°
Lebensdauer / Schaltzyklen	> 50000 h / min. 50000
Schutzklasse Schutzart	1 IP 20
Energieeffizienzklasse	G

Produktbeschreibung

Einzelwerkzeuglos höhenverstellbar, DALI steuerbar

Lieferumfang

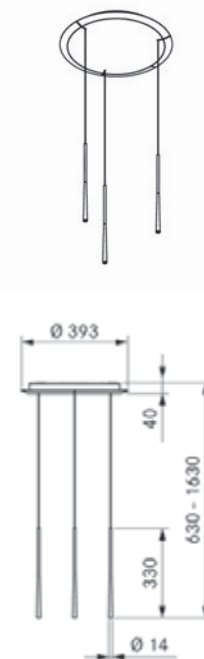
Stars Pendelleuchte 3-fach zirkular, Bedienungs- und Montageanleitung, Montageschablone

Produkt- und Planungshinweise

Montagemittel sind bauseits zur Verfügung zu stellen

Preis

LSZSW/MG/RG € 1.590,00 zzgl. MwSt.



LSASW / LSAMG / LSARG

Stars Pendelleuchte Aufbau - schwarz | moosgrün | roségold

Technische Daten

Anschlussspannung / Frequenz	220 - 240 V / 50 - 60 Hz
Leistungsaufnahme maximal	4,6 W
Anschlussklemme	3 polig
Leistungsaufnahme im Bereitschaftszustand	< 0,5 W
Abmessungen Deckengehäuse (D x H)	124 x 42 mm
Abmessungen Leuchtenkörper (D x H)	14 x 330 mm
Gewicht (inkl. Zubehör/Verpackung)	1,3 kg
Material Oberfläche	Metall / Kunststoff
Dimmbar	nein
Leuchtmittel / Lichtfarbe	LED / warmweiß
Farbtemperatur / Farbwiedergabeindex (Ra)	2700 K / CRI > 90
Lichtstrom	230 lm
Abstrahlwinkel direkt	46°
Lebensdauer / Schaltzyklen	> 50000 h / min. 50000
Schutzklasse Schutzart	1 IP 20
Energieeffizienzklasse	G

Produktbeschreibung

Einzel werkzeuglos höhenverstellbar

Lieferumfang

Stars Pendelleuchte Aufbau, Bedienungs- und Montageanleitung, Montageschablone

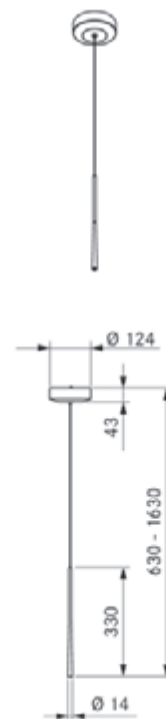
Produkt- und Planungshinweise

Montagemittel sind bauseits zur Verfügung zu stellen, externe Steuerung ist nicht möglich

Preis

LSASW/MG/RG

€ 585,00 zzgl. MwSt.



LSESW / LSEMG / LSEMG

Stars Pendelleuchte Einbau - schwarz | moosgrün | roségold

Technische Daten

Anschlussspannung / Frequenz	220 - 240 V / 50 - 60 Hz
Leistungsaufnahme maximal	2,8 W
Anschlussklemme	2 polig
Leistungsaufnahme im Bereitschaftszustand	< 0,5 W
Abmessungen Deckengehäuse (D x H)	107 x 8 mm
Abmessungen Leuchtenkörper (D x H)	14 x 330 mm
Gewicht (inkl. Zubehör/Verpackung)	1,2 kg
Material Oberfläche	Metall / Kunststoff
Lichtsteuerung	Taster / DALI
Dimmbar	nein
Leuchtmittel / Lichtfarbe	LED / warmweiß
Farbtemperatur / Farbwiedergabeindex (Ra)	2700 K / CRI > 90
Lichtstrom	230 lm
Abstrahlwinkel direkt	45°
Lebensdauer / Schaltzyklen	> 50000 h / min. 50000
Schutzklasse / Schutzart	3 / IP 20
Energieeffizienzklasse	G

Produktbeschreibung

Einzel werkzeuglos höhenverstellbar, flächenbündige Montage

Lieferumfang

Stars Pendelleuchte Einbau, Bedienungs- und Montageanleitung, Betriebsgerät LED Treiber SK II

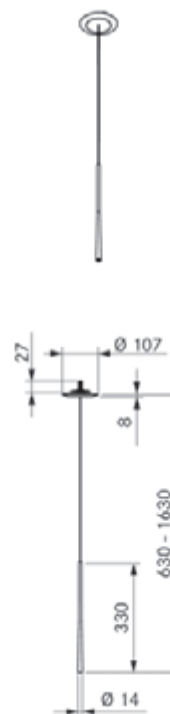
Produkt- und Planungshinweise

Kann durch ein passendes Betriebsgerät in ein Lichtsteuersystem eingebunden werden (nicht im Lieferumfang enthalten)

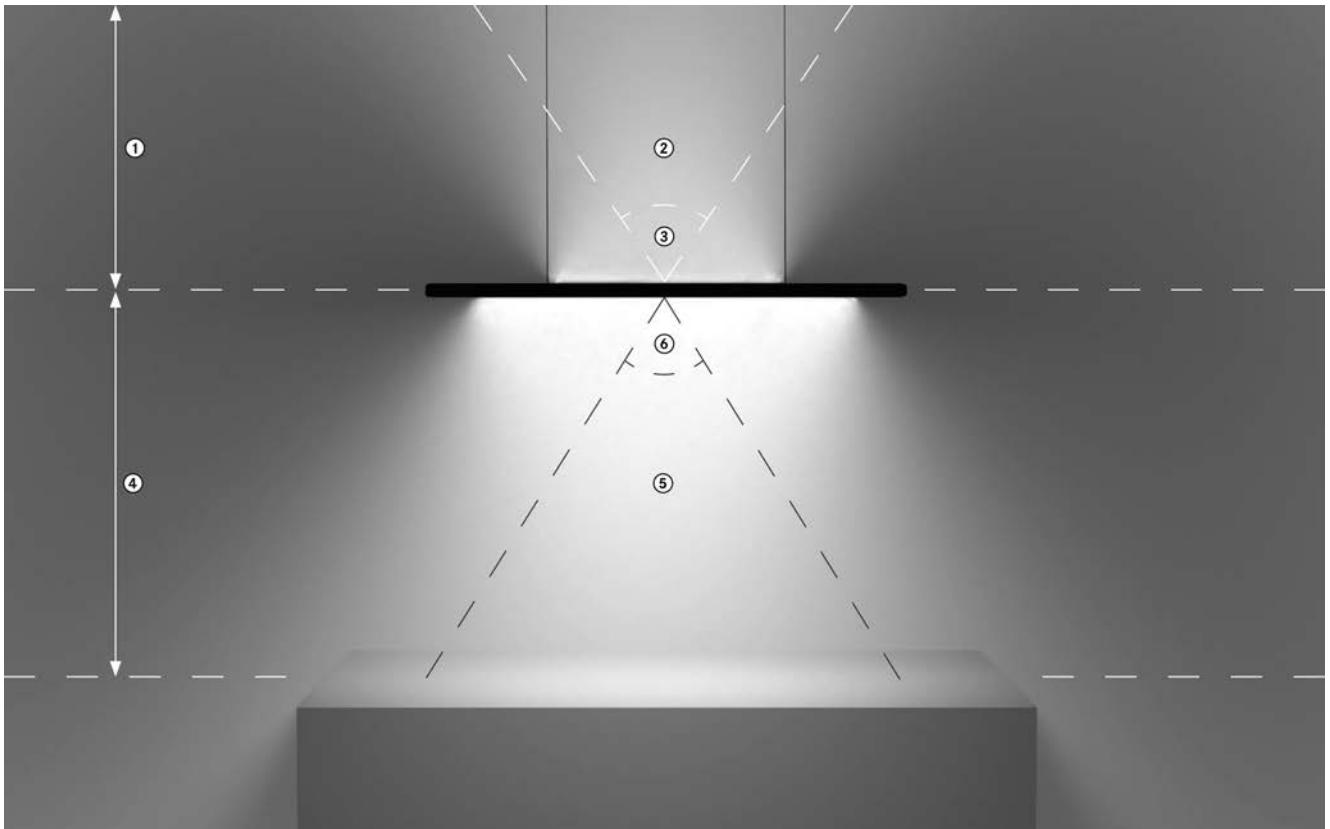
Preis

LSESW/MG/RG

€ 585,00 zzgl. MwSt.



Abstände, Lichtstärke und Abstrahlwinkel

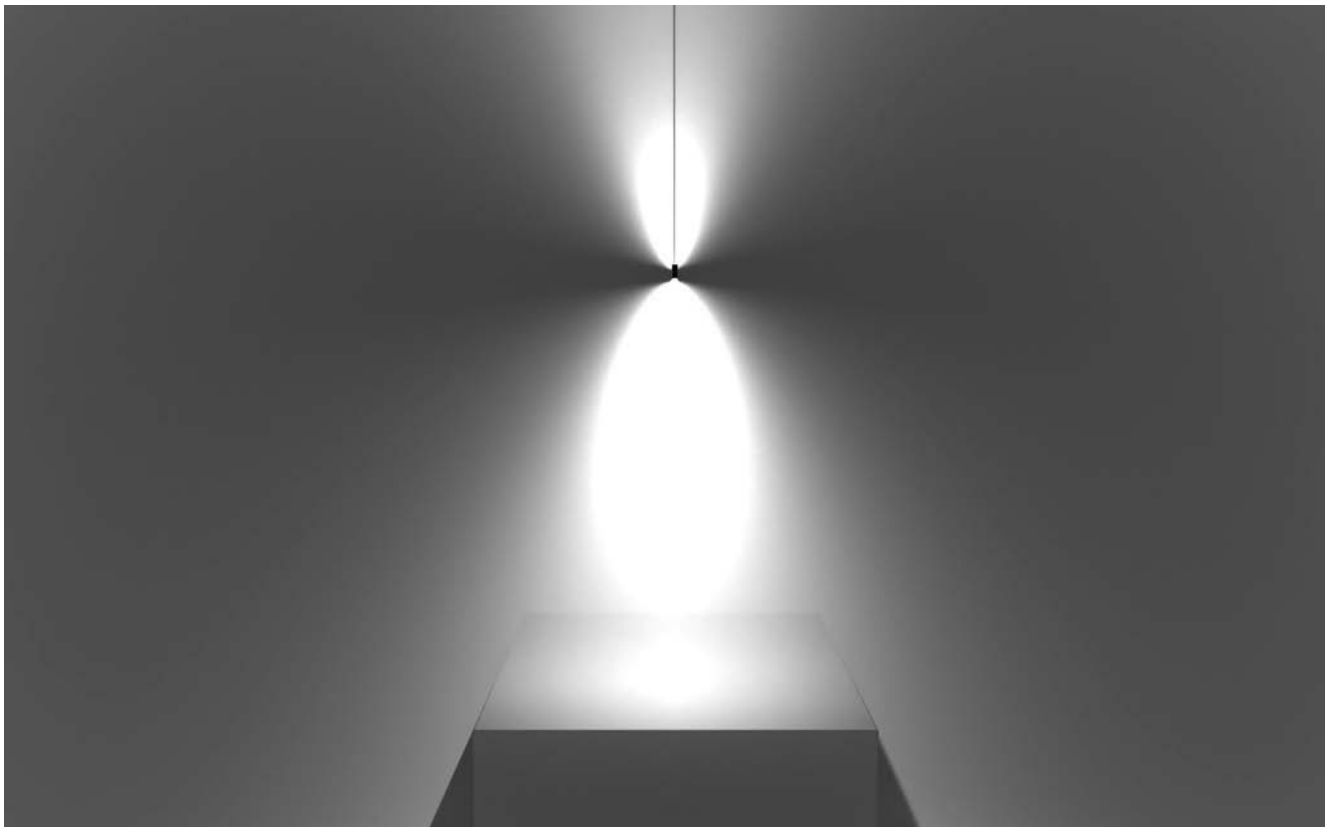


Indirekte Beleuchtung:

- ① Optimaler Abstand zur Decke = 0,5 - 1,5 m (durch Kabellänge gegeben)
- ② Lichtstärke = 475 lx (bei 1 m Abstand)
- ③ Abstrahlwinkel = 69°

Direkte Beleuchtung:

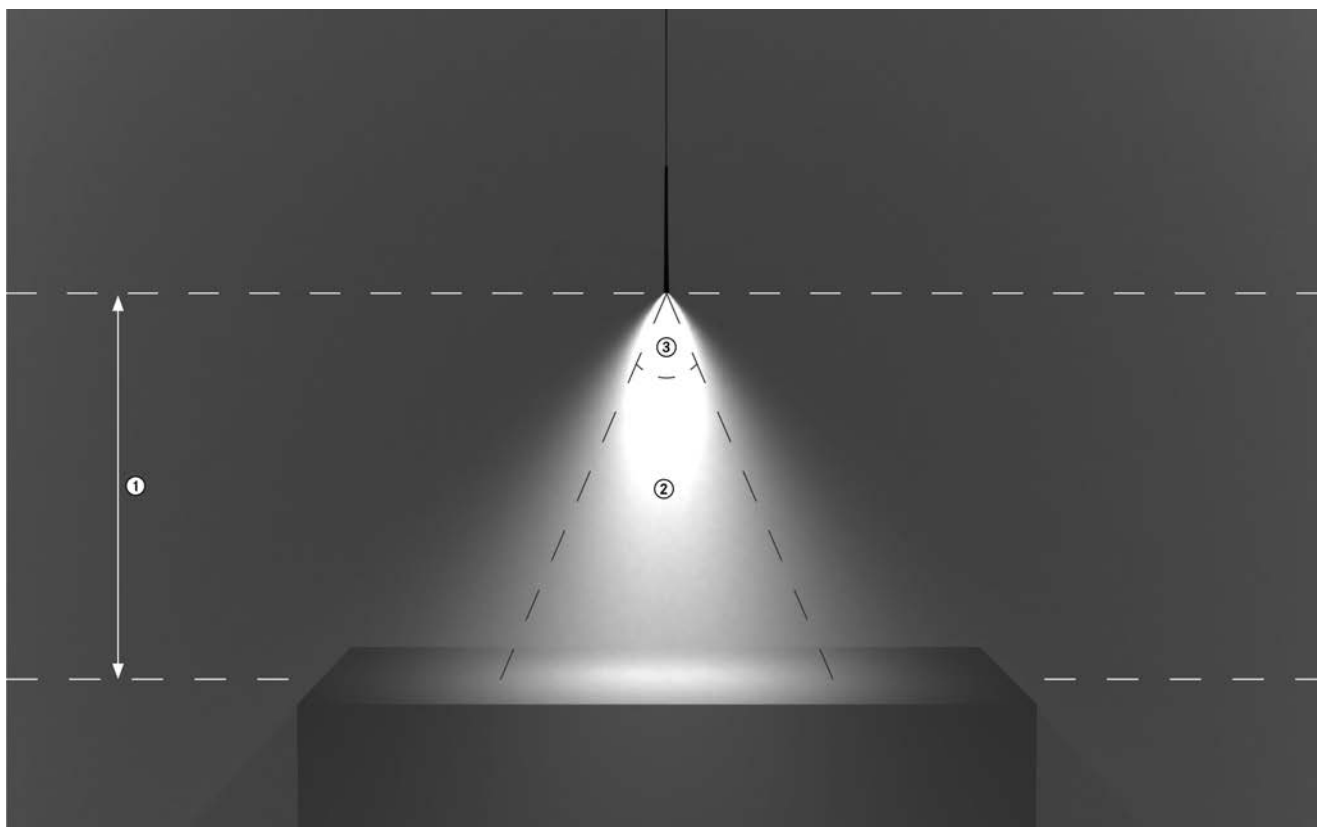
- ④ Optimaler Abstand zur Oberfläche = 1,0 - 2,0 m (ca. 475 lx)
- ⑤ Lichtstärke = 1304 lx (bei 1 m Abstand), 326 lx (bei 2 m Abstand)
- ⑥ Abstrahlwinkel = 63°



Lichtabstrahlung

BORA Stars

Abstände, Lichtstärke und Abstrahlwinkel



Direkte Beleuchtung:

- ① Optimaler Abstand zur Oberfläche = 1,0 – 1,5 m
- ② Lichtstärke = 328 lx (bei 1 m Abstand)
- ③ Abstrahlwinkel = 46°

Empfehlungen für die Lichtplanung

Richtwerte für die Beleuchtungsstärke

Ambiente-Beleuchtung	Ess- und Wohnbereich	über Kochfeld / Arbeitsplatte
50 – 200 Lux	200 – 300 Lux	300 – 500 Lux



BORA QVac

BORA QVac

Das Vakuumiergerät für länger haltbare Lebensmittel und außergewöhnlich frischen Geschmack.



Einzigartiges Einbaukonzept

Dank des innovativen und einzigartigen Einbaukonzepts raubt der BORA QVac keinen heiß begehrten Platz auf den Arbeitsflächen in der Küche: Das Gerät befindet sich unter der Arbeitsplatte. Der Einbauvakuumierer kann sowohl flächenbündig als auch aufgesetzt eingebaut werden.

Extraschnelles Marinieren

Durch den Marinier-Ring, der auf eine der zugehörigen Vakuumierboxen gesetzt wird, entsteht ein Unterdruck. Die zugehörige Funktion sorgt dafür, dass der Marinierprozess in maximal zehn Minuten statt in mehreren Stunden oder Tagen durchlaufen wird.

Luftdicht und sicher verpackt

Die BORA Vakuumierbeutel stehen in drei unterschiedlichen Größen zur Verfügung und eignen sich perfekt für das Sous-vide-Garen im BORA X BO. Die BORA Vakuumierboxen sind mit einem Fassungsvermögen von bis zu einem Liter und bis zu zwei Litern erhältlich. Sie sind BPA-frei sowie gefrierschrankgeeignet und können problemlos in der Geschirrspülmaschine gereinigt werden. Fertig zubereitete Gerichte können durch das Vakuumieren über mehrere Tage hinweg haltbar gemacht oder auch eingefroren werden.

BORA QVac Move

Der BORA QVac ist ebenfalls als freistehendes Standgerät in der Move-Variante erhältlich. Ganz ohne notwendige Einbaumaßnahmen bietet er den gleichen Funktionsumfang. In minimalistischem All Black gehalten lässt er sich in seiner kompakten Bauweise wunderbar verstauen oder auf der Küchenarbeitsplatte als Standgerät platzieren. Ebenso bietet er dadurch maximale Flexibilität in der Verwendung.

Flüssigkeiten länger haltbar machen

Der Vakuumierschluss bewirkt, dass Flüssigkeiten wie Weine oder Öle in geöffneten Flaschen länger haltbar sind. Einmal gekocht, kann so auch die Gemüsebouillon als Soßengrundlage aufbewahrt werden.



BORA QVac Einbaugerät:



QVACSS
QVac Vakuuiererset Stainless Steel



QVACAB
QVac Vakuuiererset All Black

BORA QVac Move:



QVACABM
QVac Vakuuiererset All Black Move



QVACVBO1
QVac Vakuuierboxen
2x 1 Liter



QVACVBO2
QVac Vakuuierboxen
2x 2 Liter



QVACVBE1
QVac Vakuuierbeutel
15x 0,6 Liter



QVACVBE2
QVac Vakuuierbeutel
15x 1,5 Liter



QVACVBE3
QVac Vakuuierbeutel
15x 2,1 Liter



QVACVBES
QVac Vakuuierbeutel Set
(5x 0,6 Liter, 5x 1,5 Liter, 5x 2,1 Liter)



QVACMR
QVac Marinier-Ring



QVACVV
QVac Vakuuierverschluss
2 Stk.

QVACSS / QVACAB

QVac Vakuuerset

Technische Daten

Anschlussspannung	100 - 240 V
Frequenz	50 - 60 Hz
Leistungsaufnahme maximal	24 W
Länge Anschlussleitung	2 m (EU / AU / NZ), 1,8 m (UK / IE)
Abmessungen (Breite x Tiefe x Höhe)	239 x 124 x 142 mm
Gewicht (inkl. Zubehör/Verpackung)	3,48 kg
Material Oberfläche	Edelstahl, Kunststoff
Saugleistung	≈ 10 l/min
Vakuuierdruck maximal	- 90 kPa
Auszugslänge Vakuuier Schlauch	400 mm

Produktbeschreibung

- Einbauvakuuiergerät
- Audiovisuelles Bedienkonzept
- 3 Funktionstasten für verschiedene Vakuuierprogramme
- Pop-Up Einheit mit automatischer On/Off-Funktion
- Ausziehbarer Vakuuierkopf

Funktionen

- Vakuuieren in Vakuuierboxen und Vakuuierbeuteln
- Extra schnelles Aromatisieren mit der Marinierfunktion
- Flüssigkeiten länger haltbar machen

Lieferumfang

1x QVac Einbauvakuuiergerät, 1x QVac Vakuuierbox 1l, 1x QVac Vakuuierbox 2l, 1x QVac Marinier-Ring, 2x QVac Vakuuierverschluss, 5x QVac Vakuuierbeutel 0,6l, 5x QVac Vakuuierbeutel 1,5l, 5x QVac Vakuuierbeutel 2,1l, 15x Tiefkühl-Aufkleber für Vakuuierbeutel, 1x Netzteil mit Kabel (2 m), Bedienungs- und Montageanleitung

Zubehör

QVac Vakuuierboxen 2x 1l QVACVBO1, QVac Vakuuierboxen 2x 2l QVACVBO2, QVac Vakuuierverschluss 2 Stk. QVACVV, QVac Marinier-Ring QVACMR, QVac Vakuuierbeutel 15x 0,6l QVACVBE1, QVac Vakuuierbeutel 15x 1,5l QVACVBE2, QVac Vakuuierbeutel 15x 2,1l QVACVBE3, QVac Vakuuierbeutel Set (5x 0,6l, 5x 1,5l, 5x 2,1l) QVACVBES, QVac Netzteil Typ G (UK, IE) QVACNLG

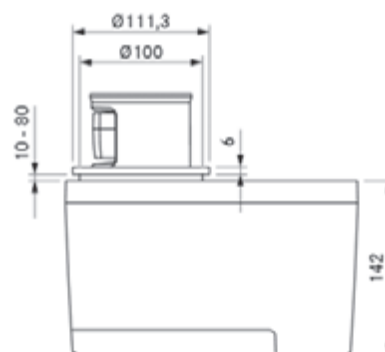
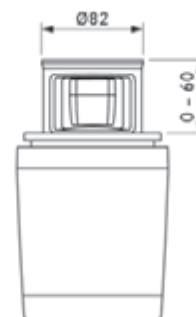
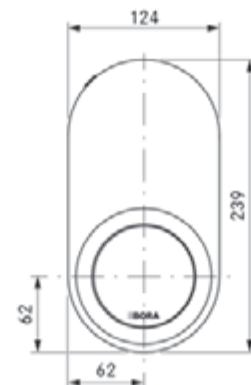
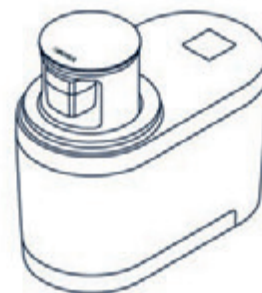
Produkt- und Planungshinweise

- Flächenbündige Montage oder Aufsatzmontage möglich
- Gerät muss für Wartungsarbeiten zugänglich sein
- Hängende oder liegende Montage nicht möglich

Preis

QVACSS € 349,00 zzgl. MwSt.

QVACAB € 379,00 zzgl. MwSt.



Technische Daten

Anschlussspannung	100 - 240 V
Frequenz	50 - 60 Hz
Leistungsaufnahme maximal	24 W
Länge Anschlussleitung	2 m (EU / AU / NZ), 1,8 m (UK / IE)
Abmessungen (Breite x Tiefe x Höhe)	245 x 130 x 150 mm
Gewicht (inkl. Zubehör/Verpackung)	3,6 kg
Material Oberfläche	Edelstahl, Kunststoff
Saugleistung	≈ 10 l/min
Vakuuierdruck maximal	- 90 kPa
Auszugslänge Vakuuier Schlauch	400 mm

Produktbeschreibung

- Freistehendes Vakuuiergerät
- Audiovisuelles Bedienkonzept
- 3 Funktionstasten für verschiedene Vakuuierprogramme
- Pop-Up Einheit mit automatischer On/Off-Funktion
- Ausziehbarer Vakuuierkopf (400 mm)
- Rutschfeste Gerätefüße

Funktionen

- Vakuuieren in Vakuuierboxen und Vakuuierbeuteln
- Extra schnelles Aromatisieren mit der Marinierfunktion
- Flüssigkeiten länger haltbar machen

Lieferumfang

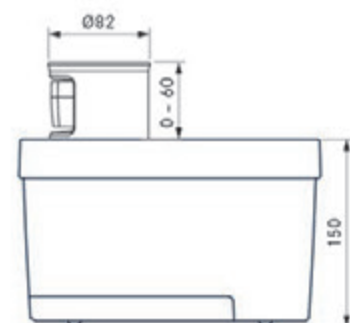
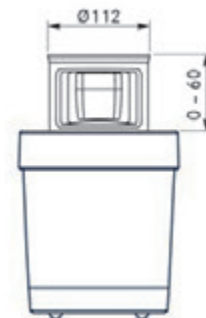
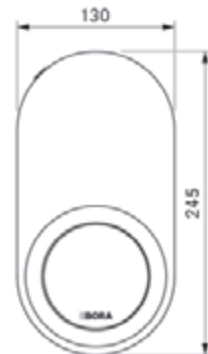
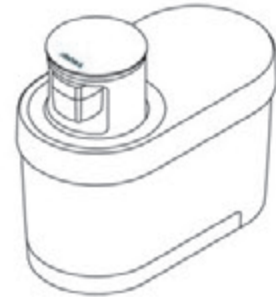
1x QVac Vakuuiergerät, 1x QVac Vakuuierbox 1l, 1x QVac Vakuuierbox 2l, 1x QVac Marinier-Ring, 2x QVac Vakuuierverschluss, 5x QVac Vakuuierbeutel 0,6l, 5x QVac Vakuuierbeutel 1,5l, 5x QVac Vakuuierbeutel 2,1l, 15x Tiefkühlauflöser für Vakuuierbeutel, 1x Netzteil länderspezifisch, Bedienungs- und Montageanleitung

Zubehör

QVac Vakuuierboxen 2x 1l QVACVBO1, QVac Vakuuierboxen 2x 2l QVACVBO2, QVac Vakuuierverschluss 2 Stk. QVACVV, QVac Marinier-Ring QVACMR, QVac Vakuuierbeutel 15x 0,6l QVACVBE1, QVac Vakuuierbeutel 15x 1,5l QVACVBE2, QVac Vakuuierbeutel 15x 2,1l QVACVBE3, QVac Vakuuierbeutel Set (5x 0,6l, 5x 1,5l, 5x 2,1l) QVACVBES, QVac Netzteil Typ G (UK, IE) QVACNLG

Preis

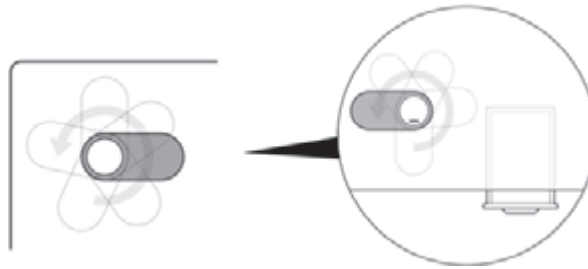
QVACABM € 379,00 zzgl. MwSt.



Positionierung

BORA QVac Einbauvakuumierer

Variable Positionierung des Geräts



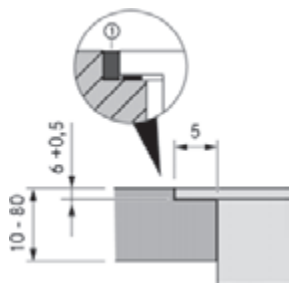
Planungshinweise:

- Um einen geeigneten Ort für den Einbau zu finden, kann das Gerät, unabhängig von der Pop-up-Einheit, in jede Richtung gedreht und montiert werden.
- Für die Entnahme der Auffangschale wird ein Freiraum von 50 mm nach unten und zur Seite benötigt.

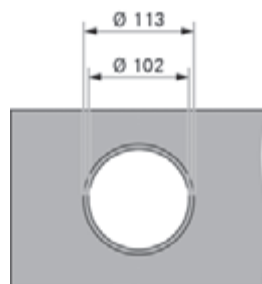
Ausschnittsmaße

BORA QVac Einbauvakuumierer

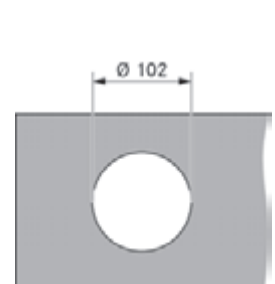
Flächenbündig



① Silikondichtmasse



Aufsatzmontage











Wichtige Planungshinweise:

- Beachten Sie die Hinweise des Arbeitsplatten-Herstellers. Arbeitsplatten-Ausschnitte sind mit geeigneten Mitteln gegen Feuchtigkeit zu versiegeln.
- Bei flächenbündiger Montage muss die Pop-up-Einheit umlaufend mit Silikondichtmasse verfugt werden.

Zubehörmatrix

BORA QVac Vakuuiergeräte

Artikelnummer	Bezeichnung	QVACABM	QVACSS	QVACAB	Preis
					zzgl. MwSt.
QVACMR	 QVac Marinier-Ring	X	X	X	€ 11,00
QVACVBE1	 QVac Vakuuierbeutel 15x 0,6 Liter	X	X	X	€ 17,00
QVACVBE2	 QVac Vakuuierbeutel 15x 1,5 Liter	X	X	X	€ 20,00
QVACVBE3	 QVac Vakuuierbeutel 15x 2,1 Liter	X	X	X	€ 23,00
QVACVBES	 QVac Vakuuierbeutel Set (5x 0,6 Liter, 5x 1,5 Liter, 5x 2,1 Liter)	X	X	X	€ 21,00
QVACVB01	 QVac Vakuuierboxen 2x 1 Liter	X	X	X	€ 50,00
QVACVB02	 QVac Vakuuierboxen 2x 2 Liter	X	X	X	€ 59,00
QVACVV	 QVac Vakuuierverschluss 2 Stk.	X	X	X	€ 11,00

Zeichenerklärung

∅	Durchmesser	lm	Lumen
<	kleiner als	lx	Lux
>	größer als	m	Meter
≤	kleiner oder gleich als	mA	Milliampere
≥	größer oder gleich als	mbar	Millibar
%	Prozent	max.	maximal
°C	Grad Celsius	min.	minimal
a	Jahr	mm	Millimeter
A	Ampere	m ³ /h	Kubikmeter pro Stunde
cm	Zentimeter	N	Neutralleiter
db	Dezibel	Pa	Pascal
h	Stunde	PE	Schutzleiter
Hz	Hertz	R	Radius
K	Kelvin	s	Sekunde
kg	Kilogramm	Stk.	Stück
kW	Kilowatt	U-Wert	Wärmedurchgangskoeffizient
kWh/a	Kilowattstunde pro Jahr	V	Volt
L	Phase	W	Watt
L'	Geschaltete Phase	W/(m ² K)	Watt pro Quadratmeter und Kelvin

2026 DE

D

BORA Lüftungstechnik GmbH
Rosenheimer Str. 33
83064 Raubling, Germany
T +49 (0) 8035 / 9840-0
F +49 (0) 8035 / 9840-300
support@bora.com

A

BORA Vertriebs GmbH & Co KG
Innstraße 1
6342 Niederndorf, Austria
T +43 (0) 5373 / 62250-0
F +43 (0) 5373 / 62250-90
support@bora.com

INT

BORA Holding GmbH
Innstraße 1
6342 Niederndorf, Austria
T +43 (0) 5373 / 62250-0
F +43 (0) 5373 / 62250-90
support@bora.com

Gültig ab 01.01.2026. Irrtümer und technische Änderungen vorbehalten. Aufgrund fortwährender Verbesserungen durch Forschung und Entwicklung behält sich BORA das Recht vor, Produktspezifikationen oder Ausstattungsmerkmale ohne vorherige Ankündigungen zu ändern. BORA haftet nicht für Druckfehler. Die Veröffentlichung von Bildern und Grafiken bedarf der schriftlichen Zustimmung.



bora.com